

# Wiederholung:

# Grundlegende Algorithmen aus der Vorlesung ADS

# Übersicht

## 1. Graphdurchlaufstrategien

### 1.1 Tiefensuche

Beispiel

Pseudocode

Anwendung

### 1.2 Breitensuche

## 2. Kürzeste Wege

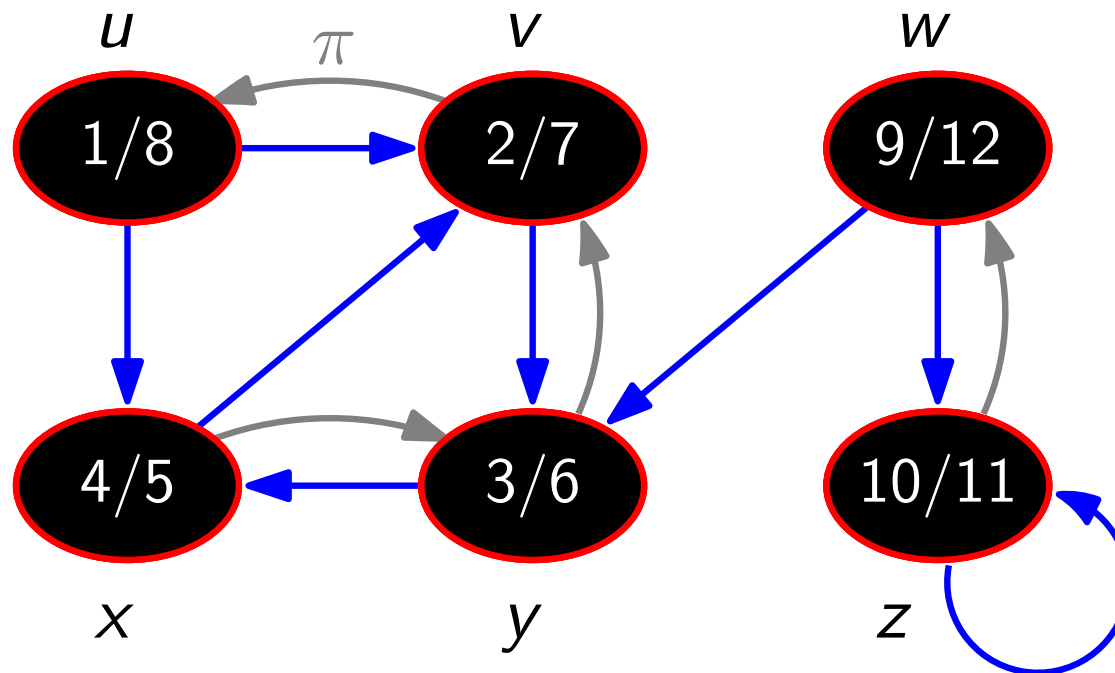
## 3. Minimale Spannbäume

# Tiefensuche – Beispiel

Eingabe: (un)gerichteter Graph  $G$

Ausgabe: – Besuchsintervalle  $(\overset{\text{discovery}}{u.d} / \overset{\text{finish}}{u.f})$

– DFS-Wald  $(\overset{\pi}{\leftarrow})$



# Tiefensuche – Pseudocode

```
DFS(Graph  $G = (V, E)$ )
```

```
  foreach  $u \in V$  do
```

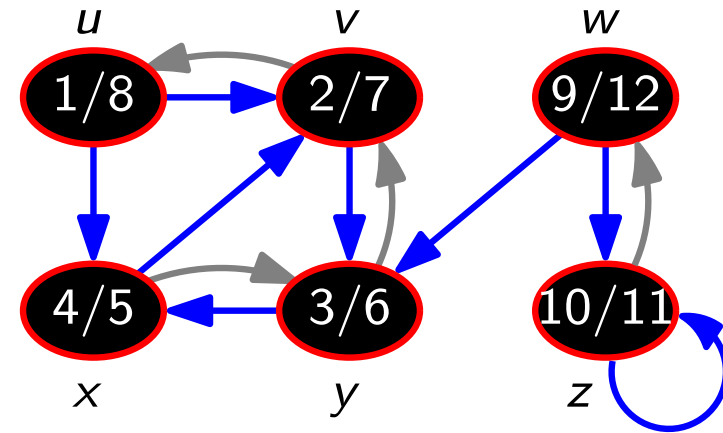
```
     $u.color = white$ 
```

```
     $u.\pi = nil$ 
```

```
   $time = 0$  // globale Variable!
```

```
  foreach  $u \in V$  do
```

```
    if  $u.color == white$  then DFSVisit( $G, u$ )
```



## Laufzeit?

```
DFSVisit(Graph  $G, Vertex u$ )
```

```
   $time = time + 1$ 
```

```
   $u.d = time; u.color = gray$ 
```

```
  foreach  $v \in Adj[u]$  do
```

```
    if  $v.color == white$  then
```

```
       $v.\pi = u; DFSVisit(G, v)$ 
```

```
   $time = time + 1$ 
```

```
   $u.f = time; u.color = black$ 
```

- DFSVisit wird nur für weiße Knoten aufgerufen.
  - In DFSVisit wird der neue Knoten sofort gefärbt.
- ⇒ DFSVisit wird für jeden Knoten genau  $1 \times$  aufgerufen.
- Jede Kante wird *insgesamt* höchstens  $2 \times$  betrachtet.

---

DFS gesamt  $O(V + E)$  Zeit

# Tiefensuche – Anwendung

*Topologische Sortierung:* Lineare Ordnung der Knoten, so dass aus  $(u, v) \in E$  folgt:  $u$  kommt vor  $v$ .

$\Rightarrow$  kreisfrei

```
TopologicalSort(DirectedGraph G)
```

```
  L = new List()
```

```
  DFS(G) mit folgender Änderung:
```

```
    Wenn ein Knoten schwarz gefärbt wird,  
    häng ihn vorne an die Liste L an.
```

```
  return L
```

**Laufzeit?**  
 $O(V + E)$

Einen Graphen topologisch zu sortieren ist ein wichtiger Vorverarbeitungsschritt bei der Lösung vieler Probleme – z.B. in der Ablaufplanung, wo gerichtete Kanten Abhängigkeiten von Aufträgen ausdrücken.

# Übersicht

## 1. Graphdurchlaufstrategien

### 1.1 Tiefensuche

### 1.2 Breitensuche

Beispiel

Pseudocode

Anwendung

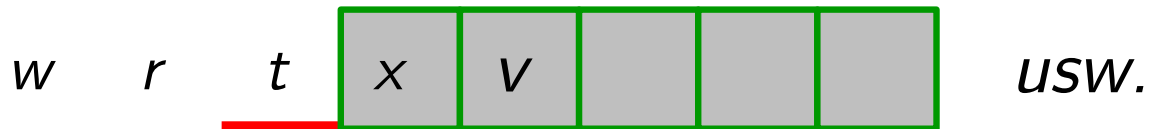
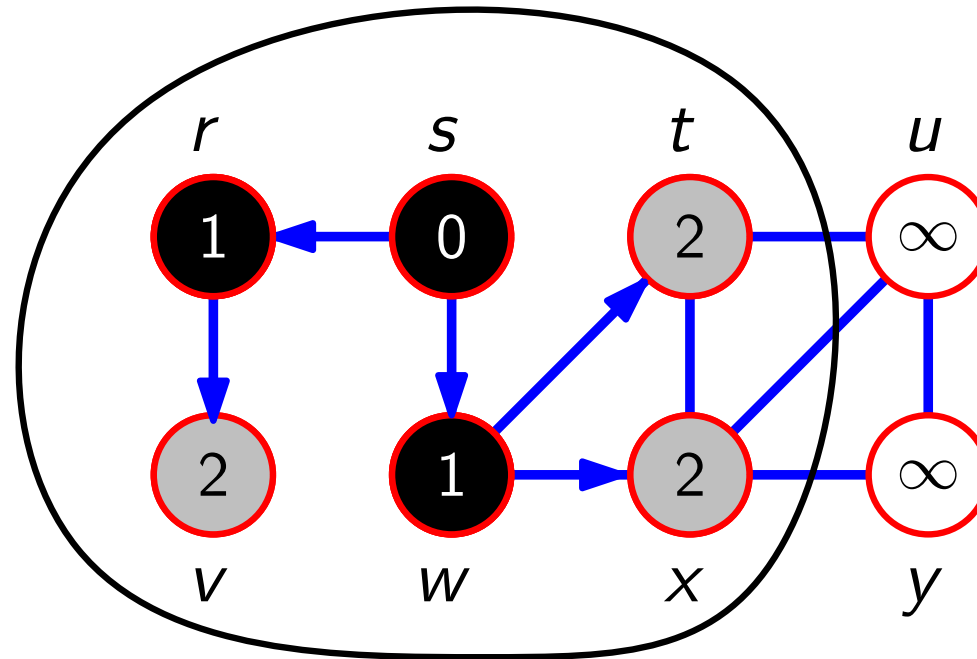
## 2. Kürzeste Wege

## 3. Minimale Spann bäume

# Breitensuche – Beispiel

Eingabe: (un)gerichteter Graph  $G$

Ausgabe: – Abstand vom Startknoten  
– BFS-Wald



# Breitensuche – Pseudocode

BFS(Graph  $G$ , Vertex  $s$ )

Initialize( $G$ ,  $s$ )

$Q = \text{new Queue}()$

$Q.\text{Enqueue}(s)$

**while**  $Q \neq \emptyset$  **do**

$u = Q.\text{Dequeue}()$

**foreach**  $v \in \text{Adj}[u]$  **do**

**if**  $v.\text{color} == \text{white}$  **then**

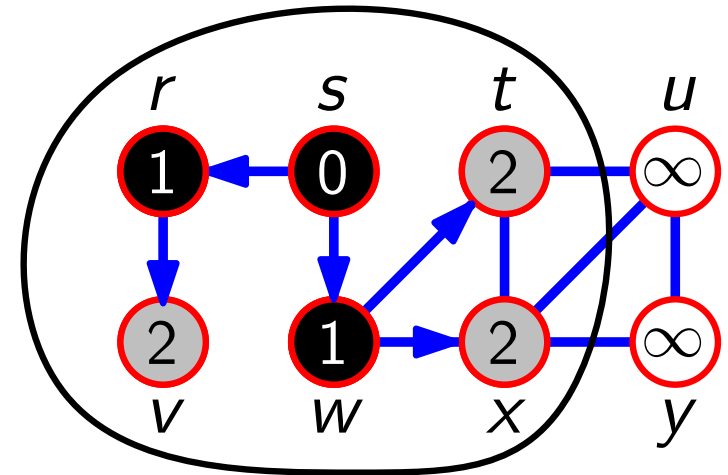
$v.\text{color} = \text{gray}$

$v.d = u.d + 1$

$v.\pi = u$

$Q.\text{Enqueue}(v)$

$u.\text{color} = \text{black}$



Initialize(Graph  $G$ , Vertex  $s$ )

**foreach**  $u \in V$  **do**

$u.\text{color} = \text{white}$

$u.d = \infty$

$u.\pi = \text{nil}$

$s.\text{color} = \text{gray}$

$s.d = 0$

**Laufzeit?**

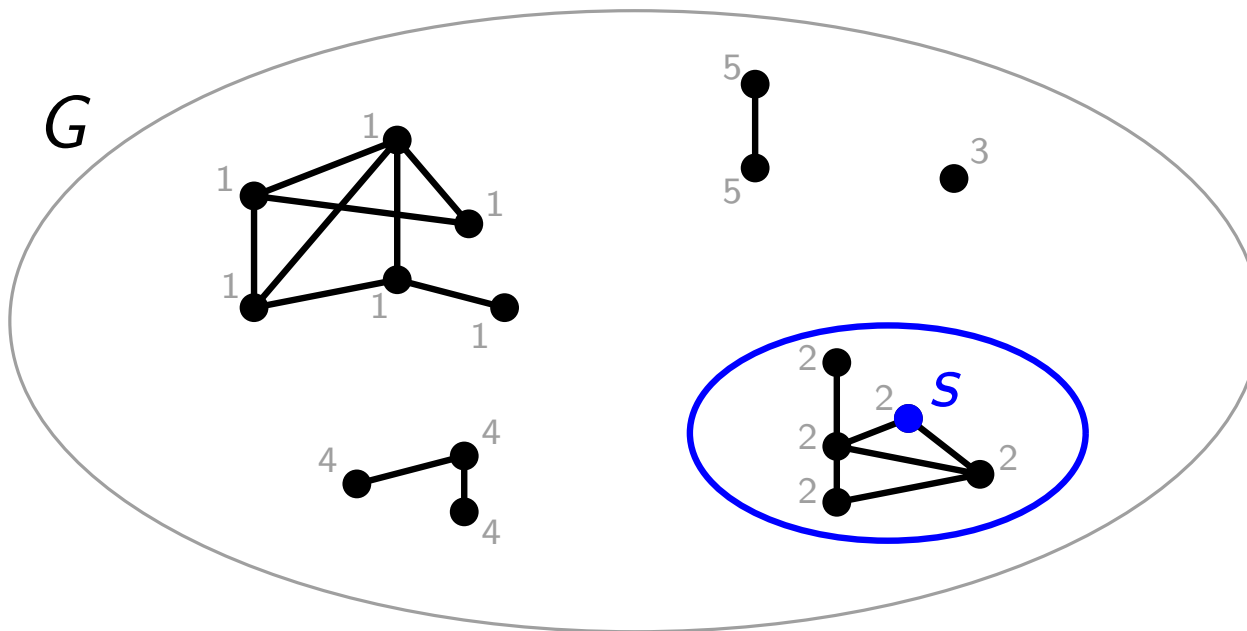
Initialize  $O(V)$  + En-/Dequeues  $O(V)$  + Adjazenzlisten (foreach-Schleifen)  $O(E)$  =  $O(V + E)$



# Breitensuche – Anwendung

## Zusammenhangskomponente:

Maximale Teilmenge von Knoten, die über Wege miteinander verbunden sind.



$G$  hat also fünf Zusammenhangskomponenten.

Laufzeit fürs Zählen aller Zusammenhangskomponenten:

Auch (nur)  $O(V + E)$ !

Eine weitere wichtige Anwendung der Breitensuche ist die schnelle Berechnung von kürzesten Wegen in ungewichteten Graphen.

# Übersicht

1. Graphdurchlaufstrategien

2. Kürzeste Wege

2.1 Breitensuche

2.2 Dijkstra

Beispiel

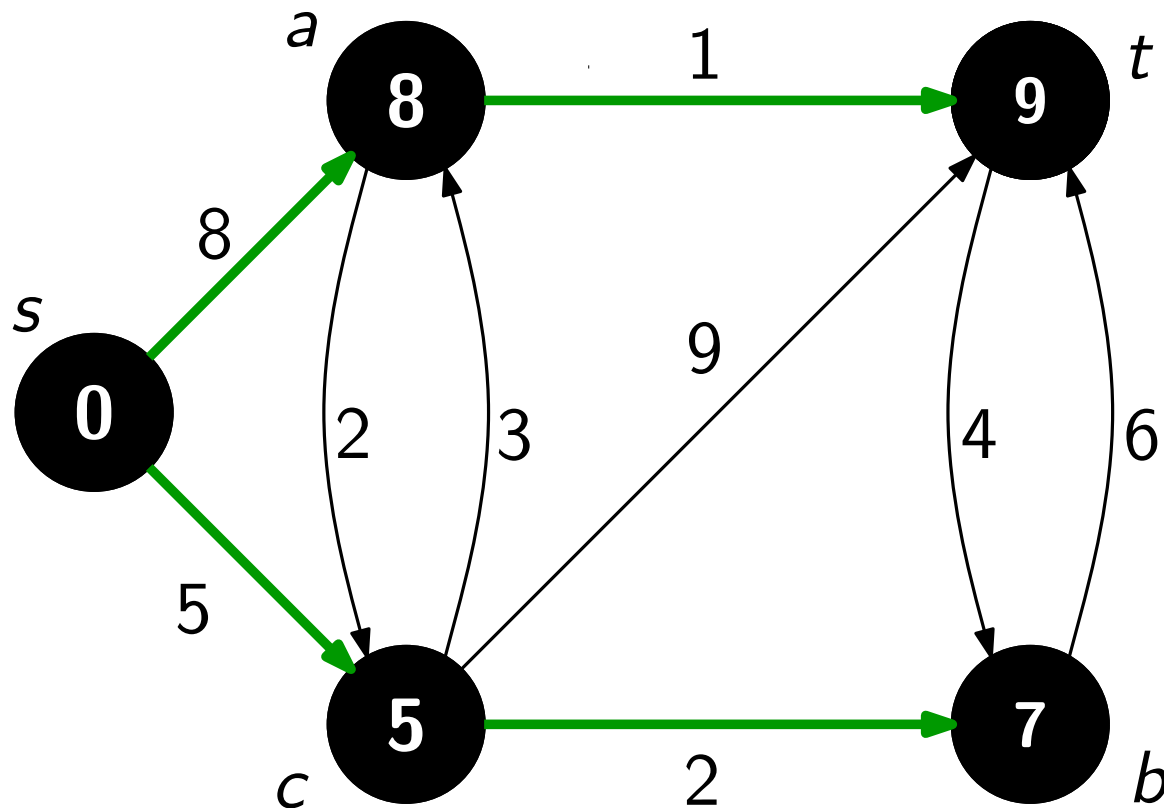
Pseudocode

3. Minimale Spannbäume

# Dijkstra – Beispiel

Eingabe: gerichteter, zusammenhängender Graph  $G = (V, E)$  mit nicht-negativen Kantengewichten und Knoten  $s$

Ausgabe: kürzeste  $s$ - $t$ -Wege in  $G$  mit Vorgänger-Zeiger  $\pi$



# Dijkstra – Pseudocode

Dijkstra(WeightedGraph  $G$ , Vertex  $s$ )

Initialize( $G, s$ )

$Q = \mathbf{new}$  PriorityQueue( $V, d$ )

**while not**  $Q.Empty()$  **do**

$u = Q.ExtractMin()$

**foreach**  $v \in Adj[u]$  **do**

$\lfloor$  Relax( $u, v; w$ )

$u.color = black$

Relax( $u, v; w$ )

**if**  $v.d > u.d + w(u, v)$  **then**

$v.color = gray$

$v.d = u.d + w(u, v)$

$v.\pi = u$

$Q.DecreaseKey(v, v.d)$

Initialize(Graph  $G$ , Vertex  $s$ )

**foreach**  $u \in V$  **do**

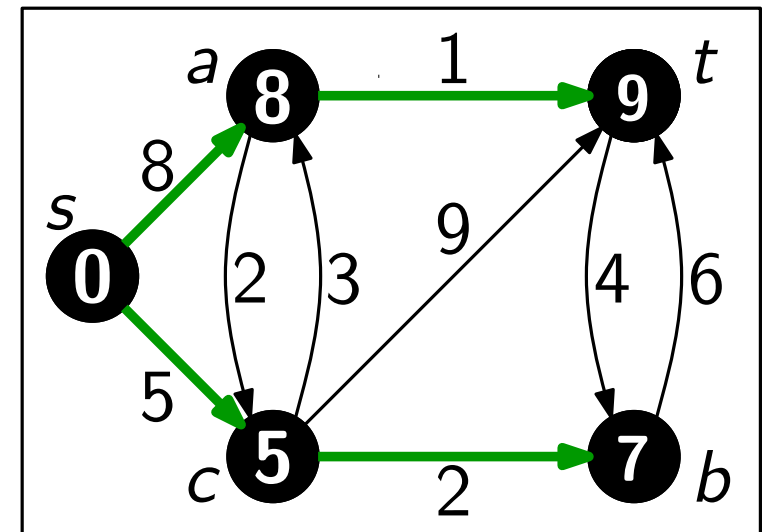
$u.color = white$

$u.d = \infty$

$u.\pi = nil$

$s.color = gray$

$s.d = 0$



# Dijkstra – Pseudocode

Laufzeit?

Dijkstra(WeightedGraph  $G$ , Vertex  $s$ )

Initialize( $G, s$ )

$Q = \text{new PriorityQueue}(V, d)$

**while not**  $Q.\text{Empty}()$  **do**

$u = Q.\text{ExtractMin}()$

**foreach**  $v \in \text{Adj}[u]$  **do**

        Relax( $u, v; w$ )

$u.\text{color} = \text{black}$

$O(V)$  Zeit

Genau  $|V|$  mal.

Für jeden Knoten  $u \in V$   
genau  $|\text{Adj}[u]|$  ( $= \text{deg } u$ )  
mal, also insg.  $2|E|$  mal.

Relax( $u, v; w$ )

**if**  $v.d > u.d + w(u, v)$  **then**

$v.\text{color} = \text{gray}$

$v.d = u.d + w(u, v)$

$v.\pi = u$

$Q.\text{DecreaseKey}(v, v.d)$

Also wird DecreaseKey  
 $\leq 2|E|$  mal aufgerufen.

**Gesamt:** Implementierungsabh.!  
beste:  $O(E + V \log V)$

# Übersicht

1. Graphdurchlaufstrategien
2. Kürzeste Wege
3. Minimale Spann bäume

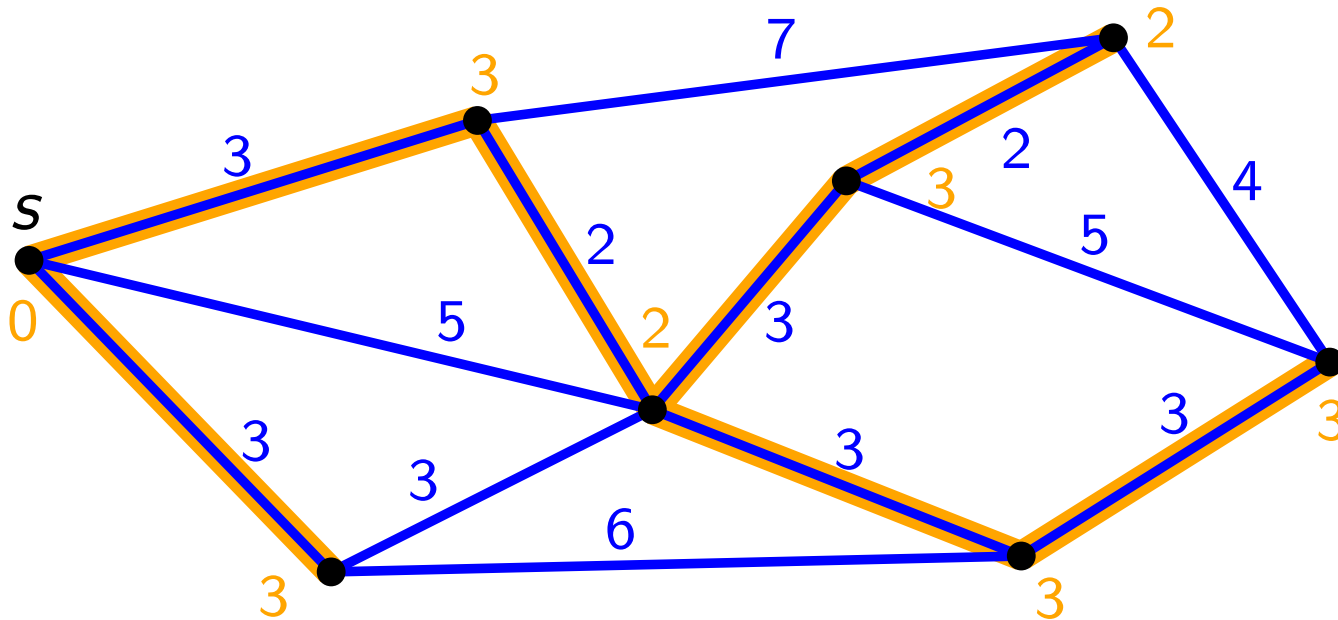
3.1 Jarník-Prim  
Beispiel  
Pseudocode

3.2 Kruskal

# Jarník-Prim – Beispiel

Eingabe: ungerichteter, zusammenhängender Graph  $G(V, E)$  mit Kantengewichten und Knoten  $s$

Ausgabe: gewichtsminimaler Baum  $T$ , der  $G$  aufspannt



# Jarník-Prim – Pseudocode

## JarníkPrimMST

~~Dijkstra~~(WeightedUndirectedGraph  $G = (V, E; w)$ , Vertex  $s$ )

Initialize( $G, s$ )

$Q = \text{new PriorityQueue}(V, d)$

**while not**  $Q.\text{Empty}()$  **do**

$u = Q.\text{ExtractMin}()$

**foreach**  $v \in \text{Adj}[u]$  **do**

$\lfloor \text{Relax}'(u, v; w)$

$v \in Q$  and ...

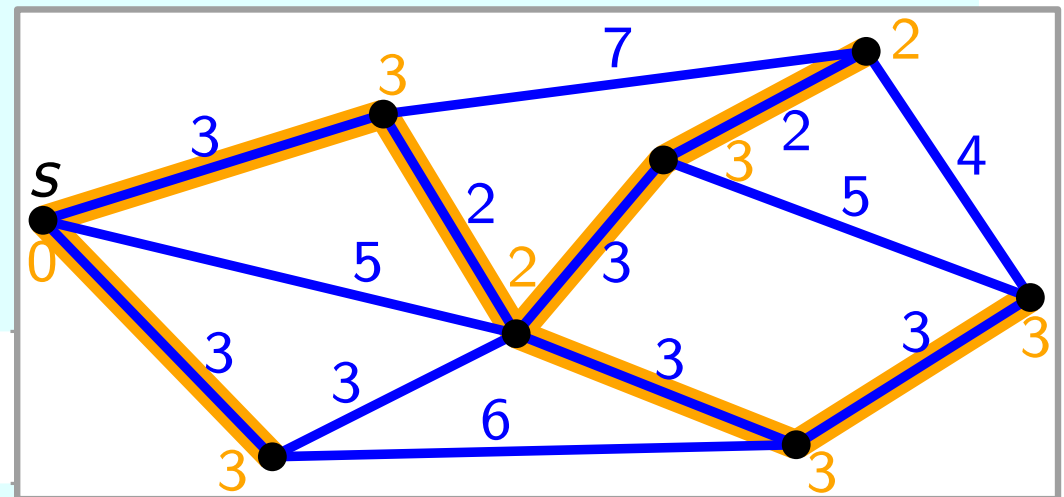
$\text{Relax}'(u, v; w)$

**if**  $v.d > \cancel{u.d} + w(u, v)$  **then**

$v.d = \cancel{u.d} + w(u, v)$

$v.\pi = u$

$Q.\text{UpdateKey}(v, v.d)$



**Laufzeit?**

→ siehe Dijkstra

→  $O(E + V \log V)$



# Übersicht

1. Graphdurchlaufstrategien

2. Kürzeste Wege

3. Minimale Spannbäume

3.1 Prim

3.2 Kruskal

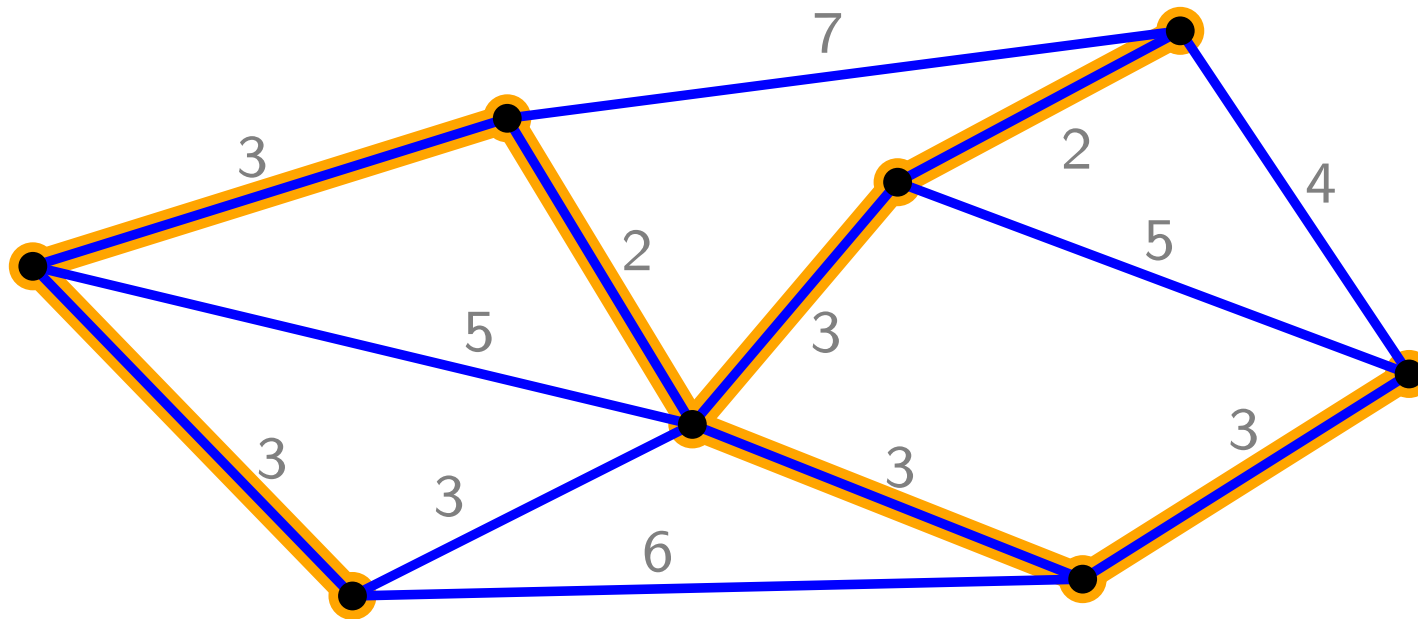
Beispiel

Pseudocode

# Kruskal – Beispiel

Eingabe: ungerichteter, zusammenhängender Graph  $G(V, E)$   
mit Kantengewichten

Ausgabe: gewichtsminimaler Baum  $T$ , der  $G$  aufspannt



# Kruskal – Pseudocode

KruskalMST(WeightedUndirectedGraph  $G = (V, E; w)$ )

$A = \emptyset$

**foreach**  $v \in V$  **do**

└─ MakeSet( $v$ )

Sortiere  $E$  nicht-absteigend nach Gewicht  $w$

**foreach**  $uv \in E$  **do**

┌─ **if** FindSet( $u$ )  $\neq$  FindSet( $v$ ) **then**

└─  $A = A \cup \{uv\}$

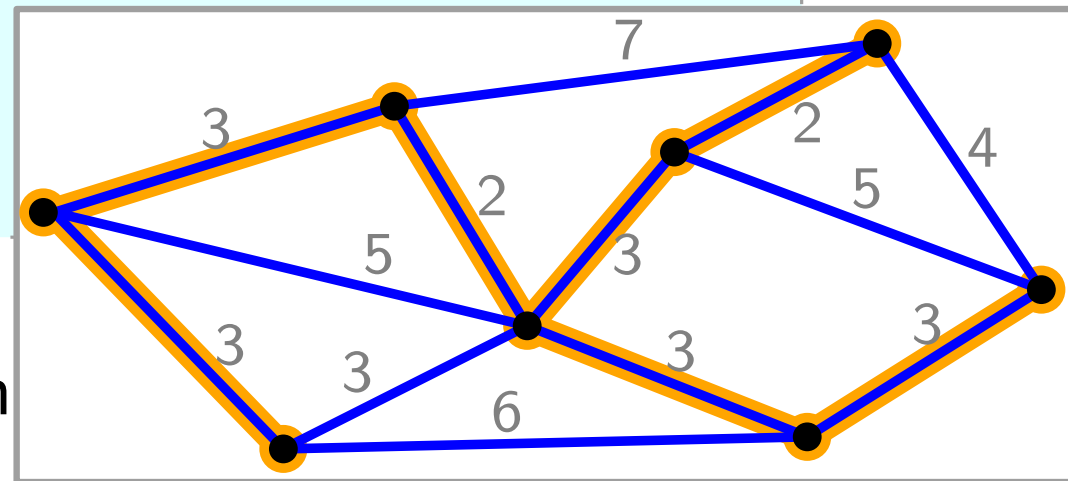
└─ Union( $u, v$ )

**return**  $A$

## Laufzeit?

$|V| \cdot \text{MakeSet} + (|V| - 1) \cdot \text{Union}$   
 $+ 2|E| \cdot \text{FindSet} + \text{Sort}(E)$   
 $= O(E \log V)$

Warum? Vergleiche ADS-Skript!



Viel Erfolg...

•

... beim Lösen des  
1. Übungsblattes!