

Graphen und diskrete Optimierung

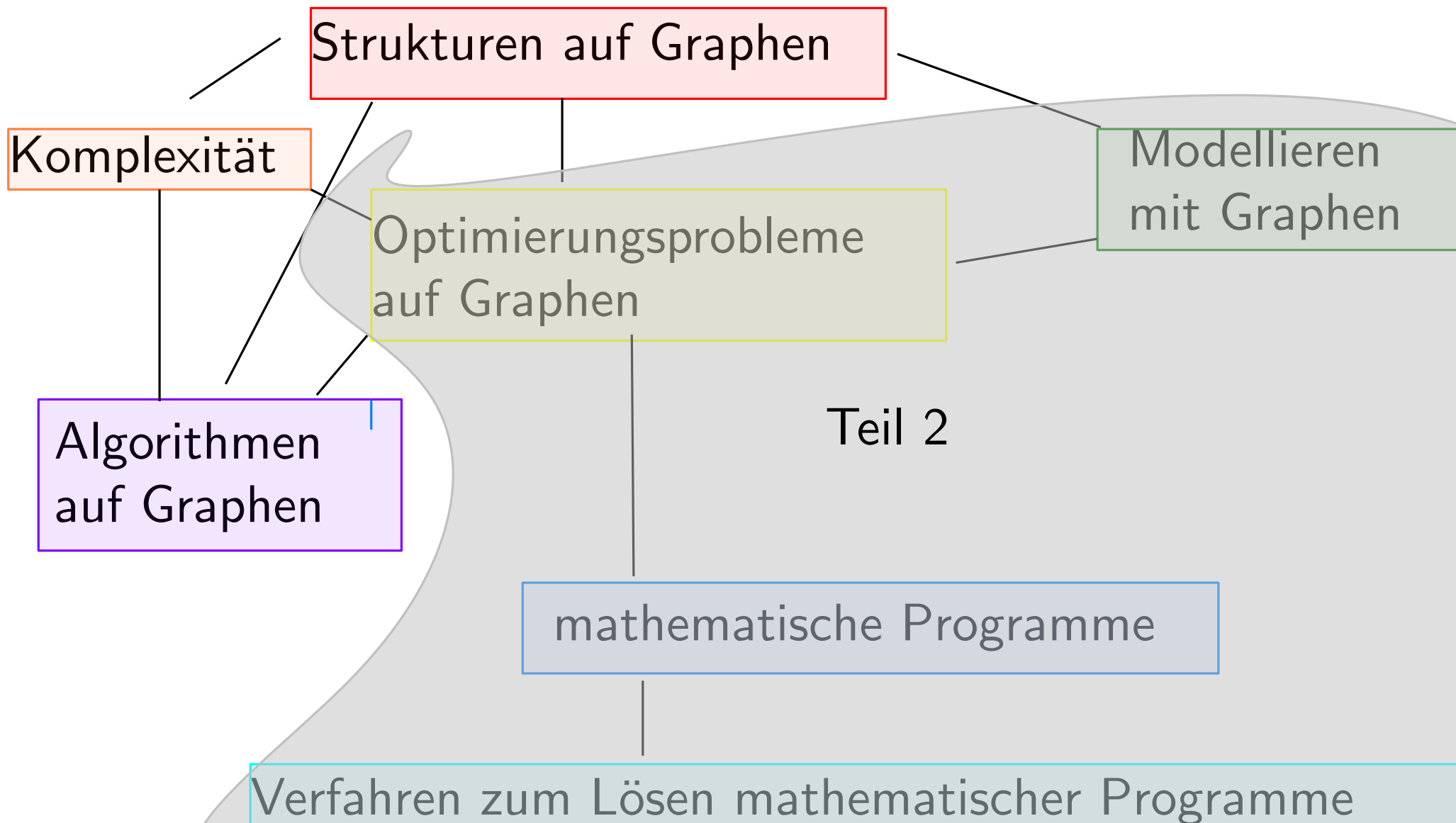
im Bachelorstudiengang 'Informatik und Nachhaltigkeit'

Ganzzahlige lineare Programmierung

Marie Schmidt

05.07.2023

Worum soll er hier gehen?



Vorlesungsübersicht

- Einführung: Modellieren auf Graphen ✓
- Teil 1: Graphen und Algorithmen auf Graphen ✓
- Teil 2: Mathematische Programmierung
 - Einführung in die lineare und ganzzahlig lineare Programmierung ✓
 - lineare Programmierung ✓
 - ganzzahlige Programmierung
 - * Komplexität der ganzzahligen Programmierung
 - * Das Branch-and-Bound-Verfahren
 - * (etwas Polyedertheorie: Formulierungen, konvexe Hülle, TU Matrizen)
 - * Schnitte und Schnittebenenverfahren (12.7.)

19.7.: kein neuer Stoff, Zeit für Ihre Fragen oder (auf Wunsch)

Wiederholung von einzelnen Inhalten

Ganzzahlige Programme

Wir nennen ein mathematisches Programm **ganzzahlig linear**, wenn

- die Zielfunktion (**affin**) **linear** in den Variablen ist
- der zulässige Bereich ein **Polyeder geschnitten mit \mathbb{Z}^n** ist, d.h. wir haben lineare Nebenbedingungen (Gleichungen und oder Ungleichungen) und eine Ganzzahligkeitsbedingungen ($x \in \mathbb{Z}^n$)

Das ganzzahlig lineare Programm schreiben wir dann normalerweise so auf:

$$\begin{array}{rcl}
 \max & 3x_1 + 5x_2 & \\
 \text{so dass} & x_1 + 2x_2 & \leq 170 \\
 & x_1 + x_2 & \leq 150 \\
 & 3x_2 & \leq 180 \\
 & x_1, x_2 & \geq 0 \\
 & x_1, x_2 & \in \mathbb{Z}
 \end{array}$$

Englisch: ganzzahliges lineares Programm = integer linear program (**ILP**)

Komplexität ganzzahlige Programmierung

Entscheidungsproblem 'Ganzzahlige lineare Programmierung' (ILP)

Gegeben: Ein Polyeder in \mathbb{R}^n (gegeben durch eine Menge von linearen Gleichungen und Ungleichungen)

Frage: Hat das Polyeder einen ganzzahligen Punkt? Bzw: Gibt es ein $x \in \mathbb{Z}^n$, das die linearen Gleichungen und Ungleichungen erfüllt?

Behauptung: Entscheidungsproblem ILP ist NP-vollständig.

Optimierungsproblem 'Ganzzahlige lineare Programmierung' (ILP)

Gegeben: Ein Polyeder in \mathbb{R}^n (gegeben durch eine Menge von linearen Gleichungen und Ungleichungen), eine lineare Zielfunktion über \mathbb{R}^n , die Angabe, ob die Zielfunktion zu maximieren oder zu minimieren

Frage: Wenn nur ganzzahlige Werte, dh $x \in \mathbb{Z}^n$, zugelassen sind, welchen Wert kann die Zielfunktion bestenfalls annehmen?

Behauptung: Optimierungsproblem ILP ist 'NP-schwer'.

Komplexität ganzzahlige Programmierung

Entscheidungsproblem 'Ganzzahlige lineare Programmierung' (ILP)

Gegeben: Ein Polyeder in \mathbb{R}^n (gegeben durch eine Menge von linearen Gleichungen und Ungleichungen)

Frage: Hat das Polyeder einen ganzzahligen Punkt? Bzw: Gibt es ein $x \in \mathbb{Z}^n$, das die linearen Gleichungen und Ungleichungen erfüllt?

Behauptung: Entscheidungsproblem ILP ist NP-vollständig.

Zur Erinnerung: Ein Entscheidungsproblem A heißt NP-vollständig, wenn es:

1. in NP ist: jede JA-Instanz besitzt ein Zertifikat polynomieller Länge, das in polynomieller Zeit verifiziert werden kann.
2. NP-schwer ist: jedes Problem in NP kann auf A reduziert werden.

1. Entscheidungsproblem ILP ist in NP, weil...

2. Um NP-Schwere von ILP zu zeigen, reicht es, für *ein* NP-vollständiges Problem B eine polynomielle Transformation anzugeben, die JA-Instanzen von B in JA-Instanzen von ILP überführt.

Vorschläge?

Komplexität ganzzahlige Programmierung

Optimierungsproblem 'Ganzzahlige lineare Programmierung' (ILP)

Gegeben: Ein Polyeder in \mathbf{R}^n (gegeben durch eine Menge von linearen Gleichungen und Ungleichungen), eine lineare Zielfunktion über \mathbf{R}^n , die Angabe, ob die Zielfunktion zu maximieren oder zu minimieren

Frage: Wenn nur ganzzahlige Werte, dh $x \in \mathbf{Z}^n$, zugelassen sind, welchen Wert kann die Zielfunktion bestenfalls annehmen?

Behauptung: Optimierungsproblem ILP ist 'NP-schwer'.



Hier ist gemeint: kann man ILP in Polynomialzeit lösen, dann kann man alle Probleme in NP in Polynomialzeit lösen.

Branch-and-Bound

$$\min 5x_1 + 8x_2 + 6x_3 + 3x_4 + 4x_5$$

$$\text{so dass } x_1 + x_2 \geq 1$$

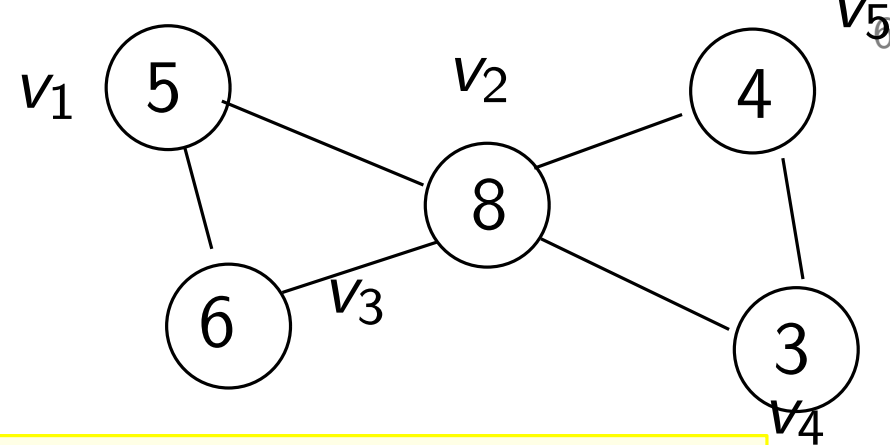
$$x_2 + x_3 \geq 1$$

$$x_2 + x_4 \geq 1$$

$$x_2 + x_5 \geq 1$$

$$x_4 + x_5 \geq 1$$

$$x_i \in \{0, 1\} \text{ for } i = 1, \dots, 5$$



Optimierungsproblem: Finde eine Knotenüberdeckung mit minimalen Kosten!

Folgt dem **'Teile und herrsche'**-Prinzip: teilt das Optimierungsproblem in kleinere, leichter zu lösende Teil-Optimierungsprobleme auf und nutzt dazu eine Baumstruktur

Branch: Teile den zulässigen Bereich X des Problems in zwei (oder mehrere) Teilbereiche $X_1, X_2, X_3, \dots, X_n$.

Wichtig: $\bigcup X_i = X$

Bei Problemen mit binären Variablen $x_i \in \{0, 1\}$ geschieht das oft durch Festsetzen von $x_i = 0$ (in X_1) bzw $x_i = 1$ (in X_2)

So machen wir es auch im Beispiel.

Branch-and-Bound

$$\min 5x_1 + 8x_2 + 6x_3 + 3x_4 + 4x_5$$

$$\text{so dass } x_1 + x_2 \geq 1$$

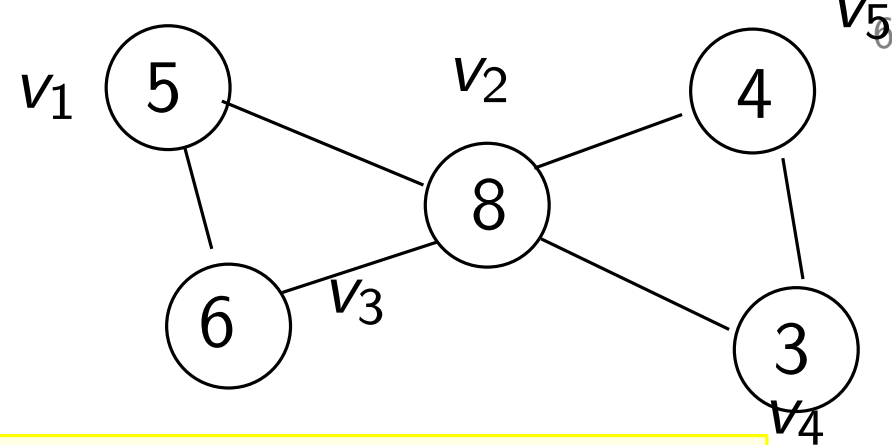
$$x_2 + x_3 \geq 1$$

$$x_2 + x_4 \geq 1$$

$$x_2 + x_5 \geq 1$$

$$x_4 + x_5 \geq 1$$

$$x_i \in \{0, 1\} \text{ for } i = 1, \dots, 5$$



Optimierungsproblem: Finde eine Knotenüberdeckung mit minimalen Kosten!

Bound:

1. Berechne, wann immer möglich, **Teilproblem-bezogene untere Schranken** in den Knoten: so gut kann die Lösung in nachfolgenden Knoten bestenfalls werden

Im Beispiel (erstmal) ganz einfach: $x_j = 0$ für alle j für die noch kein Wert festgelegt ist.

Branch-and-Bound

$$\min 5x_1 + 8x_2 + 6x_3 + 3x_4 + 4x_5$$

$$\text{so dass } x_1 + x_2 \geq 1$$

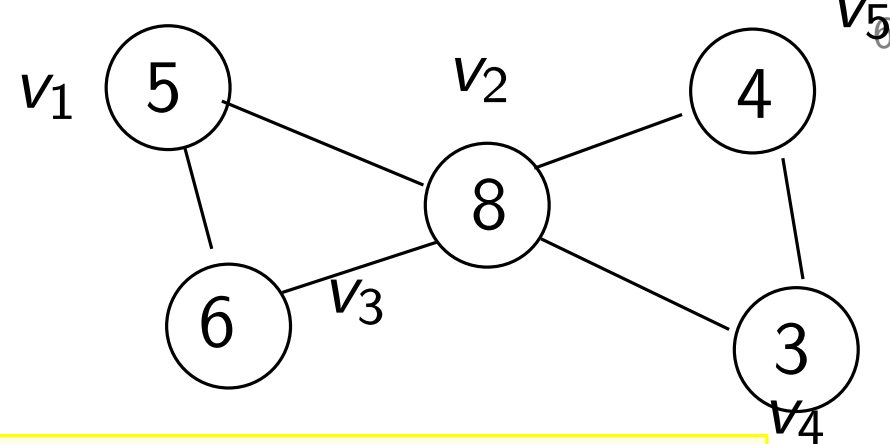
$$x_2 + x_3 \geq 1$$

$$x_2 + x_4 \geq 1$$

$$x_2 + x_5 \geq 1$$

$$x_4 + x_5 \geq 1$$

$$x_i \in \{0, 1\} \text{ for } i = 1, \dots, 5$$



Optimierungsproblem: Finde eine Knotenüberdeckung mit minimalen Kosten!

Bound:

1. Berechne, wann immer möglich, **Teilproblem-bezogene untere Schranken** in den Knoten: so gut kann die Lösung in nachfolgenden Knoten bestenfalls werden

2. Berechne, wenn möglich, mit Hilfe von Heuristiken *zulässige Lösungen* in den Knoten - diese geben uns **globale obere Schranken**: so gut ist die Optimallösung mindestens

Im Beispiel (erstmal) ganz einfach: $x_j = 1$ für alle j für die noch kein Wert festgelegt ist.

Branch-and-Bound

$$\min 5x_1 + 8x_2 + 6x_3 + 3x_4 + 4x_5$$

$$\text{so dass } x_1 + x_2 \geq 1$$

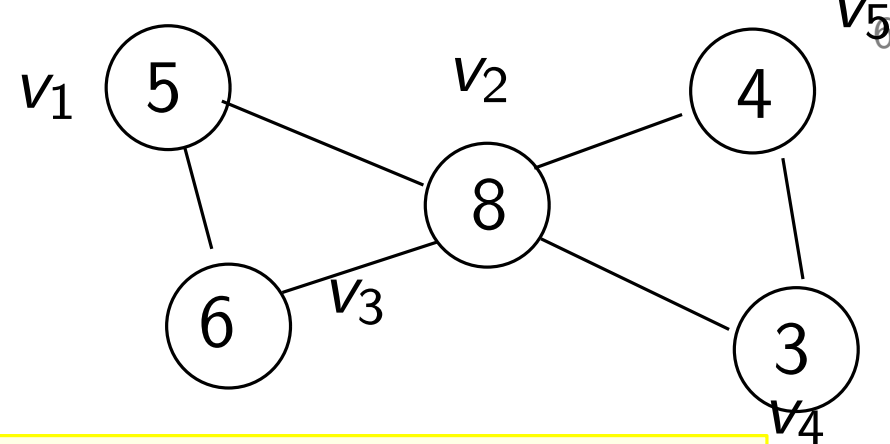
$$x_2 + x_3 \geq 1$$

$$x_2 + x_4 \geq 1$$

$$x_2 + x_5 \geq 1$$

$$x_4 + x_5 \geq 1$$

$$x_i \in \{0, 1\} \text{ for } i = 1, \dots, 5$$



Optimierungsproblem: Finde eine Knotenüberdeckung mit minimalen Kosten!

In einem *Maximierungs*-problem ist die Rolle von oberen und unteren Schranken vertauscht.

Bound:

1. Berechne, wann immer möglich, **Teilproblem-bezogene untere Schranken** in den Knoten: so gut kann die Lösung in nachfolgenden Knoten bestenfalls werden

2. Berechne, wenn möglich, mit Hilfe von Heuristiken *zulässige Lösungen* in den Knoten - diese geben uns **globale obere Schranken**: so gut ist die Optimallösung mindestens

Branch-and-Bound

$$\min 5x_1 + 8x_2 + 6x_3 + 3x_4 + 4x_5$$

$$\text{so dass } x_1 + x_2 \geq 1$$

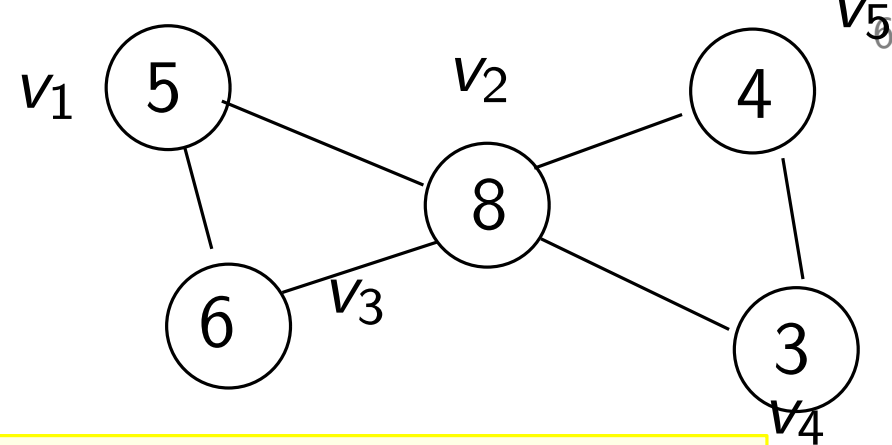
$$x_2 + x_3 \geq 1$$

$$x_2 + x_4 \geq 1$$

$$x_2 + x_5 \geq 1$$

$$x_4 + x_5 \geq 1$$

$$x_i \in \{0, 1\} \text{ for } i = 1, \dots, 5$$



Optimierungsproblem: Finde eine Knotenüberdeckung mit minimalen Kosten!

Abschneiden wegen Unzulässigkeit ('Prune by infeasibility')

Ist nach Aufteilen einer der beiden Teilbereiche unzulässig? Dann muss das entsprechende Teilproblem nicht mehr betrachtet werden.

Branch-and-Bound

$$\min 5x_1 + 8x_2 + 6x_3 + 3x_4 + 4x_5$$

$$\text{so dass } x_1 + x_2 \geq 1$$

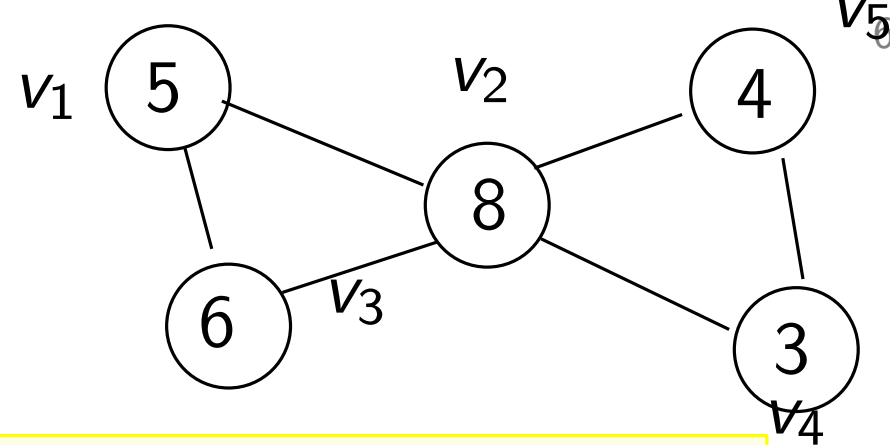
$$x_2 + x_3 \geq 1$$

$$x_2 + x_4 \geq 1$$

$$x_2 + x_5 \geq 1$$

$$x_4 + x_5 \geq 1$$

$$x_i \in \{0, 1\} \text{ for } i = 1, \dots, 5$$



Optimierungsproblem: Finde eine Knotenüberdeckung mit minimalen Kosten!

Abschneiden aufgrund der Schranken ('Prune by bound')

Ist die untere Schranke an ein Teilproblem ('so gut kann Lösung bestenfalls werden') schlechter als Zielfunktionswert einer bereits gefundenen Lösung? Dann muss das Teilproblem nicht weiter betrachtet werden.

Branch-and-Bound

$$\min 5x_1 + 8x_2 + 6x_3 + 3x_4 + 4x_5$$

$$\text{so dass } x_1 + x_2 \geq 1$$

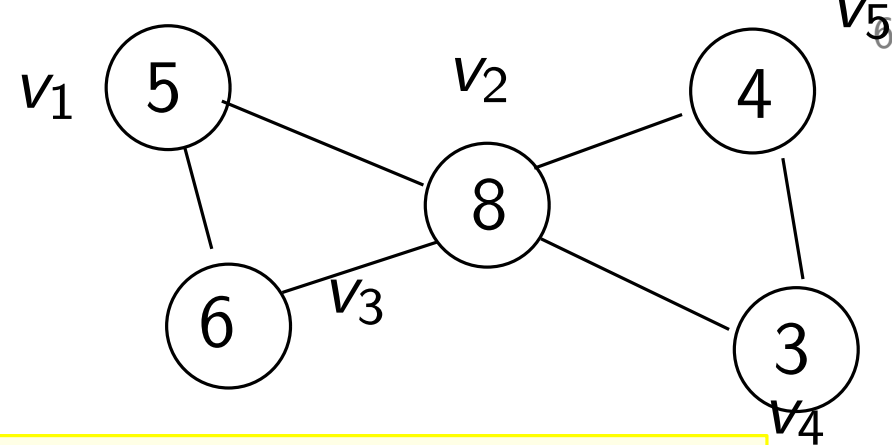
$$x_2 + x_3 \geq 1$$

$$x_2 + x_4 \geq 1$$

$$x_2 + x_5 \geq 1$$

$$x_4 + x_5 \geq 1$$

$$x_i \in \{0, 1\} \text{ for } i = 1, \dots, 5$$



Optimierungsproblem: Finde eine Knotenüberdeckung mit minimalen Kosten!

Abschneiden weil optimale Teilproblemlösung gefunden ('Prune by optimality')

Ist eine Optimallösung für ein Teilproblem gefunden? Dann muss dieses nicht weiterverzweigt werden.

Branch-and-Bound

$$\min 5x_1 + 8x_2 + 6x_3 + 3x_4 + 4x_5$$

$$\text{so dass } x_1 + x_2 \geq 1$$

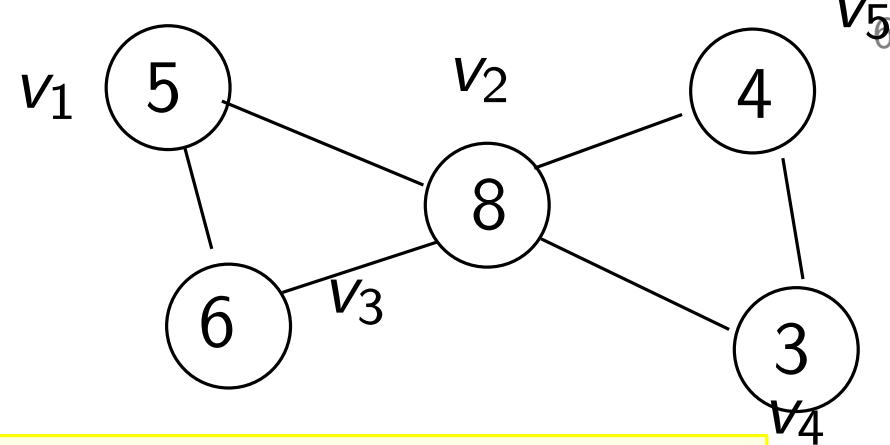
$$x_2 + x_3 \geq 1$$

$$x_2 + x_4 \geq 1$$

$$x_2 + x_5 \geq 1$$

$$x_4 + x_5 \geq 1$$

$$x_i \in \{0, 1\} \text{ for } i = 1, \dots, 5$$



Optimierungsproblem: Finde eine Knotenüberdeckung mit minimalen Kosten!

Im schlimmsten Fall enumeriert man im Branch-and-Bound (fast) alle Lösungen
Um möglichst wenig Knoten im Branch-and-Bound-Baum zu erzeugen helfen

- eine clevere Art der Einteilung in Teilprobleme
- eine clevere Reihenfolge bei der Teilproblem-Bearbeitung ('Tiefensuche vs. Breitensuche')
- gute Heuristiken, um früh gute zulässige Lösungen zu berechnen
- gute Methoden, um untere Schranken zu berechnen

Relaxationen

Sei ein mathematisches Programm (P_1) $\min\{z_1(y) : y \in Y_1\}$ gegeben.
 Das Programm (P_2) $\min\{z_2(y) : y \in Y_2\}$ heißt **Relaxation** von (P_1) , falls

- $Y_1 \subseteq Y_2$ und
- $z_2(y) \leq z_1(y)$ für alle $y \in Y_1$

Es gilt:

1. Ist y_2 optimal für (P_2) , dann ist $z_2(y_2)$ eine untere Schranke an (P_1) .
2. Es gilt: Ist $y \in Y_1$ optimal für (P_2)
 $\Rightarrow y$ optimal für (P_1) .

Beweis:

für 1.):

Sei y_1 optimal für (P_1) . Dann ist $y_1 \in Y_1 \subset Y_2$ und es gilt:

$$z_1(y_1) \geq z_2(y_1) \geq z_2(y_2)$$

für 2.): $z_2(y) \leq z_1(y)$ für alle $y \in Y_1$

Relaxationen

Sei ein mathematisches Programm (P_1) $\min\{z_1(y) : y \in Y_1\}$ gegeben.
Das Programm (P_2) $\min\{z_2(y) : y \in Y_2\}$ heißt **Relaxation** von (P_1) , falls

- $Y_1 \subseteq Y_2$ und
- $z_2(y) \leq z_1(y)$ für alle $y \in Y_1$

Es gilt:

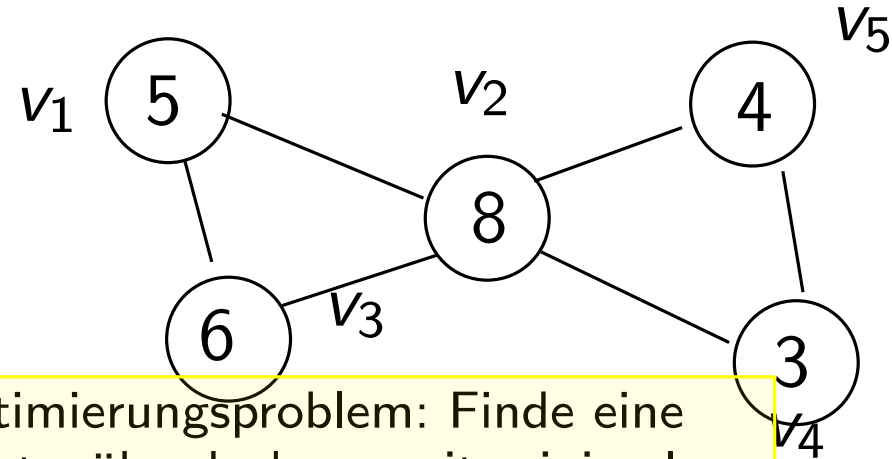
1. Ist y_2 optimal für (P_2) , dann ist $z_2(y_2)$ eine untere Schranke an (P_1) .
2. Es gilt: Ist $y \in Y_1$ optimal für (P_2)
 $\Rightarrow y$ optimal für (P_1) .

Ist (P_1) ein (gemischt-)ganzzahliges lineares Programm,
dann nennt man (P_2) **LP-Relaxation** von (P_1) wenn

- Y_2 aus Y_1 durch Weglassen aller Ganzzahligkeitsbedingungen entsteht
- $z_2 := z_1$

LP-Relaxation im Branch-and-Bound nutzen

$$\begin{aligned} \min \quad & 5x_1 + 8x_2 + 6x_3 + 3x_4 + 4x_5 \\ \text{so dass} \quad & x_1 + x_2 \geq 1 \\ & x_2 + x_3 \geq 1 \\ & x_2 + x_4 \geq 1 \\ & x_2 + x_5 \geq 1 \\ & x_4 + x_5 \geq 1 \\ & x_i \in \{0, 1\} \text{ for } i = 1, \dots, 5 \end{aligned}$$

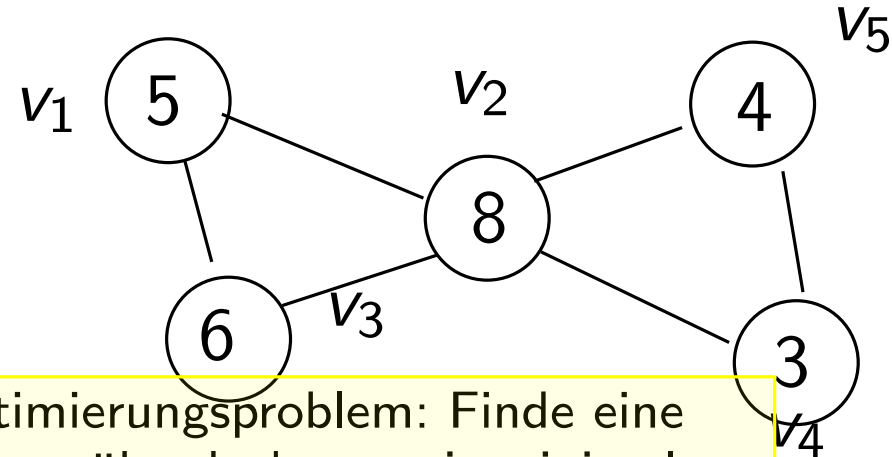


Löse in jedem Knoten des Branch-and-Bound-Baums die LP-Relaxation für das betrachtete Teilproblem.

- Bei *jedem (gemischt-)ganzzahligen linearen Minimierungsproblem* liefert uns die LP-Relaxation eines Teilproblems eine untere Schranke für das betrachtete Teilproblem.
- *Im Knotenüberdeckungsproblem* erhalten wir durch Aufrunden der Lösung der LP-Relaxation für ein Teilproblem eine zulässige Lösung für das Teilproblem (und eine globale obere Schranke)
- In *jedem gemischt-ganzzahligen Minimierungsproblem* gilt: Ist die Lösung der LP-Relaxation für ein Teilproblem ganzzahlig, dann ist die Lösung optimal für das Teilproblem.

LP-Relaxation im Branch-and-Bound nutzen

$$\begin{aligned} \min \quad & 5x_1 + 8x_2 + 6x_3 + 3x_4 + 4x_5 \\ \text{so dass} \quad & x_1 + x_2 \geq 1 \\ & x_2 + x_3 \geq 1 \\ & x_2 + x_4 \geq 1 \\ & x_2 + x_5 \geq 1 \\ & x_4 + x_5 \geq 1 \\ & x_i \in \{0, 1\} \text{ for } i = 1, \dots, 5 \end{aligned}$$

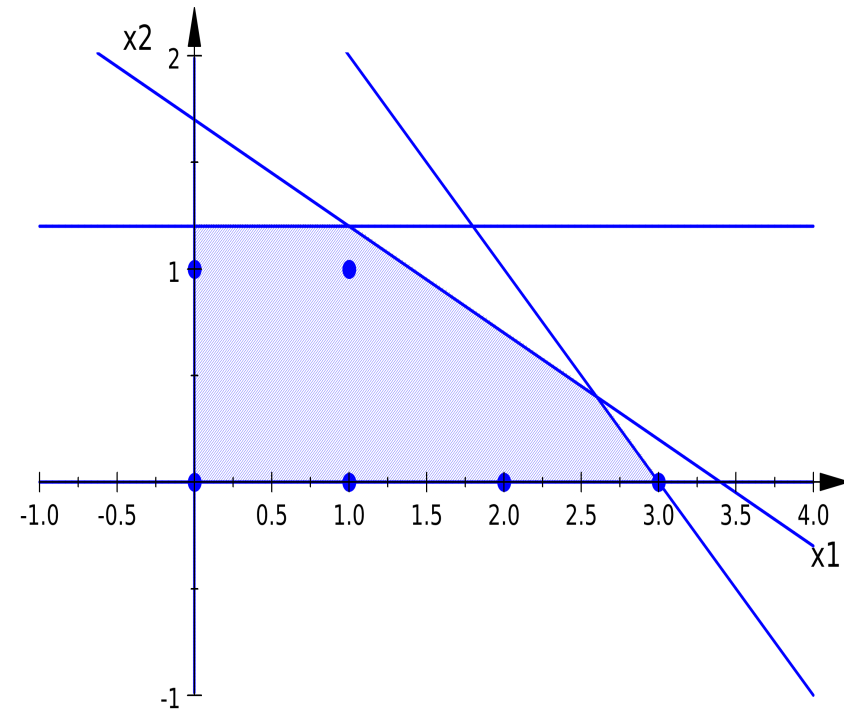


Löse in jedem Knoten des Branch-and-Bound-Baums die LP-Relaxation für das betrachtete Teilproblem.

- **Branchingtip** auf einer nicht-ganzzahligen Variable branchen, damit sich im nächsten Schritt die LP-Relaxation ändert!

B&B am Produktionsplanungsbeispiel

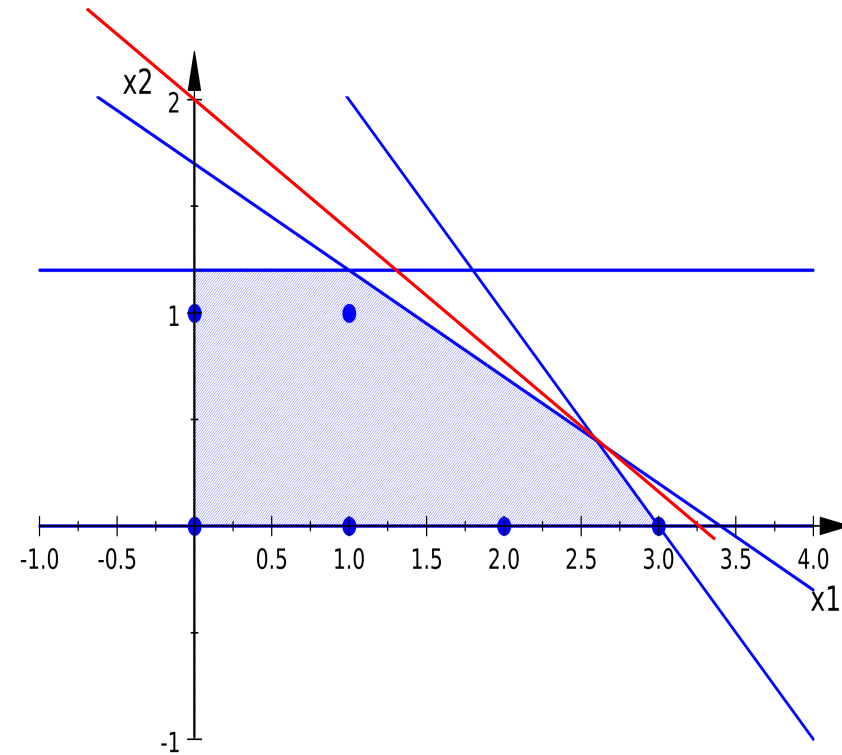
$$\begin{aligned} \max \quad & 3 \cdot 50 \cdot x_1 + 5 \cdot 50 \cdot x_2 \\ \text{so dass} \quad & x_1 + 2x_2 \leq 170/50 \\ & x_1 + x_2 \leq 150/50 \\ & 3x_2 \leq 180/50 \\ & x_1, x_2 \geq 0 \\ & \underline{x_1, x_2 \in \mathbb{Z}} \end{aligned}$$



Löse LP-Relaxation

B&B am Produktionsplanungsbeispiel

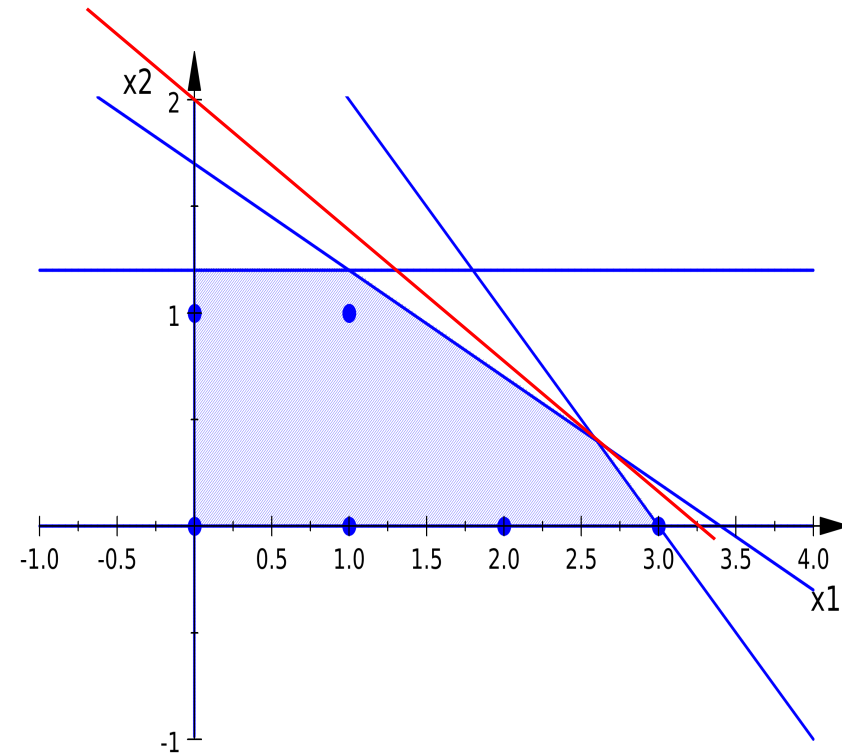
$$\begin{aligned} \max \quad & 3 \cdot 50 \cdot x_1 + 5 \cdot 50 \cdot x_2 \\ \text{so dass} \quad & x_1 + 2x_2 \leq 170/50 \\ & x_1 + x_2 \leq 150/50 \\ & 3x_2 \leq 180/50 \\ & x_1, x_2 \geq 0 \\ & \underline{x_1, x_2 \in \mathbb{Z}} \end{aligned}$$



Löse LP-Relaxation

B&B am Produktionsplanungsbeispiel

$$\begin{aligned} \max \quad & 3 \cdot 50 \cdot x_1 + 5 \cdot 50 \cdot x_2 \\ \text{so dass} \quad & x_1 + 2x_2 \leq 170/50 \\ & x_1 + x_2 \leq 150/50 \\ & 3x_2 \leq 180/50 \\ & x_1, x_2 \geq 0 \\ & \underline{x_1, x_2 \in \mathbb{Z}} \end{aligned}$$



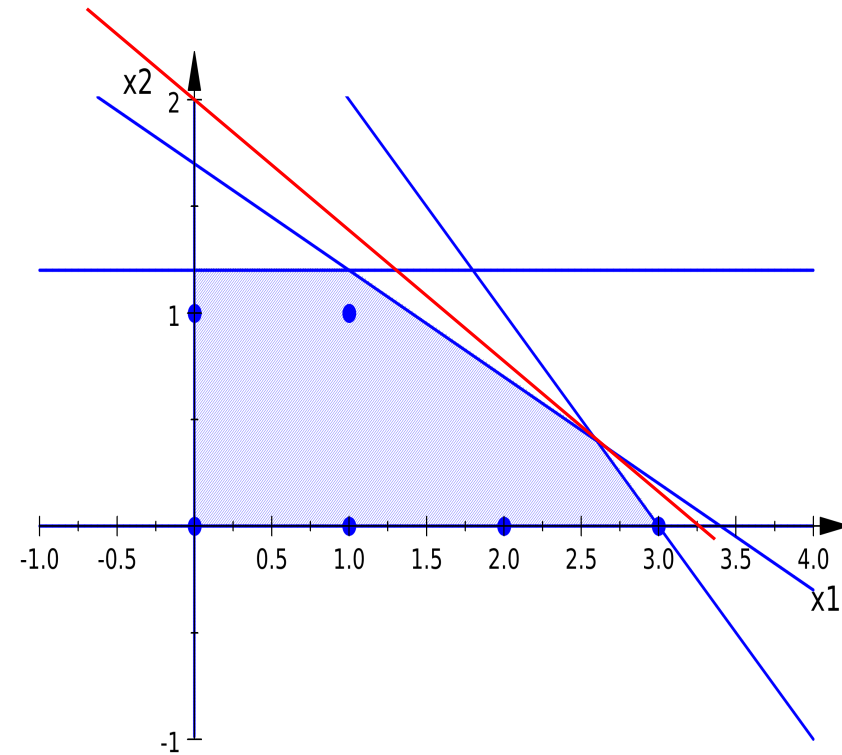
Löse LP-Relaxation

Wurzel

Lsg. LP-Relax.: $x_1 = 2.6$, $x_2 = 0.4$, ZFW 490

B&B am Produktionsplanungsbeispiel

$$\begin{aligned} \max \quad & 3 \cdot 50 \cdot x_1 + 5 \cdot 50 \cdot x_2 \\ \text{so dass} \quad & x_1 + 2x_2 \leq 170/50 \\ & x_1 + x_2 \leq 150/50 \\ & 3x_2 \leq 180/50 \\ & x_1, x_2 \geq 0 \\ & \underline{x_1, x_2 \in \mathbb{Z}} \end{aligned}$$



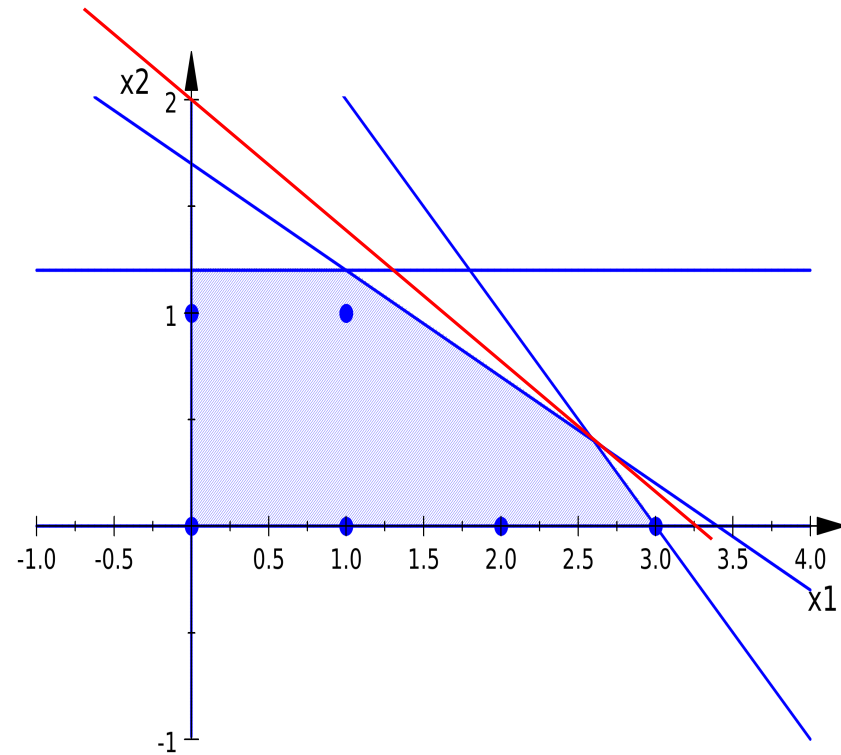
Löse LP-Relaxation

Wurzel

Lsg. LP-Relax.: $x_1 = 2.6$, $x_2 = 0.4$, ZFW 490
→ *Obere Schranke*: 490

B&B am Produktionsplanungsbeispiel

$$\begin{aligned} \max \quad & 3 \cdot 50 \cdot x_1 + 5 \cdot 50 \cdot x_2 \\ \text{so dass} \quad & x_1 + 2x_2 \leq 170/50 \\ & x_1 + x_2 \leq 150/50 \\ & 3x_2 \leq 180/50 \\ & x_1, x_2 \geq 0 \\ & \underline{x_1, x_2 \in \mathbb{Z}} \end{aligned}$$



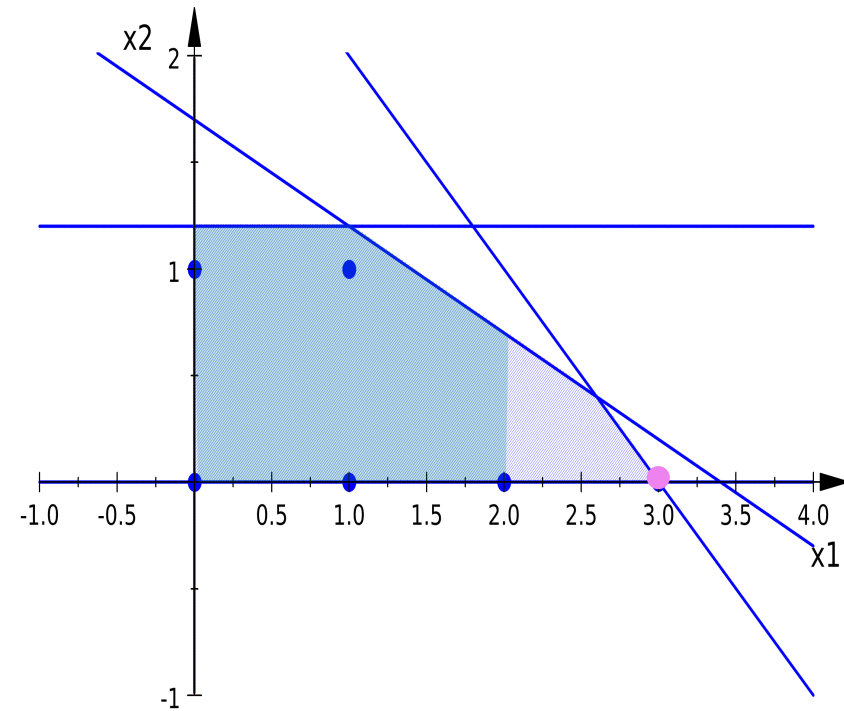
Löse LP-Relaxation

Wurzel

Lsg. LP-Relax.: $x_1 = 2.6$, $x_2 = 0.4$, ZFW 490
→ *Obere* Schranke: 490
→ Heur. Lsg $x_1 = 2$, $x_2 = 0$ mit ZFW 300

B&B am Produktionsplanungsbeispiel

$$\begin{aligned} \max \quad & 3 \cdot 50 \cdot x_1 + 5 \cdot 50 \cdot x_2 \\ \text{so dass} \quad & x_1 + 2x_2 \leq 170/50 \\ & x_1 + x_2 \leq 150/50 \\ & 3x_2 \leq 180/50 \\ & x_1, x_2 \geq 0 \\ & x_1, x_2 \in \mathbb{Z} \end{aligned}$$



Branche an x_1

Wurzel

Lsg. LP-Relax.: $x_1 = 2.6$, $x_2 = 0.4$, ZFW 490
→ *Obere Schranke*: 490
→ Heur. Lsg $x_1 = 2$, $x_2 = 0$ mit ZFW 300

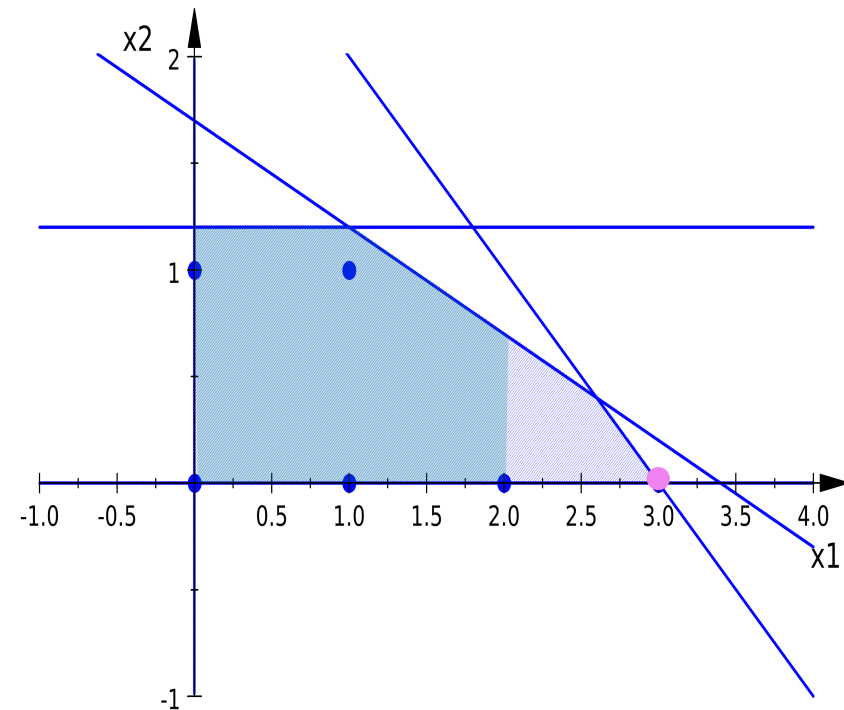
$$x_1 \leq 2$$

$$x_1 \geq 3$$

B&B am Produktionsplanungsbeispiel

$$\begin{aligned} \max \quad & 3 \cdot 50 \cdot x_1 + 5 \cdot 50 \cdot x_2 \\ \text{so dass} \quad & x_1 + 2x_2 \leq 170/50 \\ & x_1 + x_2 \leq 150/50 \\ & 3x_2 \leq 180/50 \\ & x_1, x_2 \geq 0 \end{aligned}$$

$$x_1 \leq 2$$



Löse LP-Relaxation

Wurzel

Lsg. LP-Relax.: $x_1 = 2.6$, $x_2 = 0.4$, ZFW 490
→ Obere Schranke: 490
→ Heur. Lsg $x_1 = 2$, $x_2 = 0$ mit ZFW 300

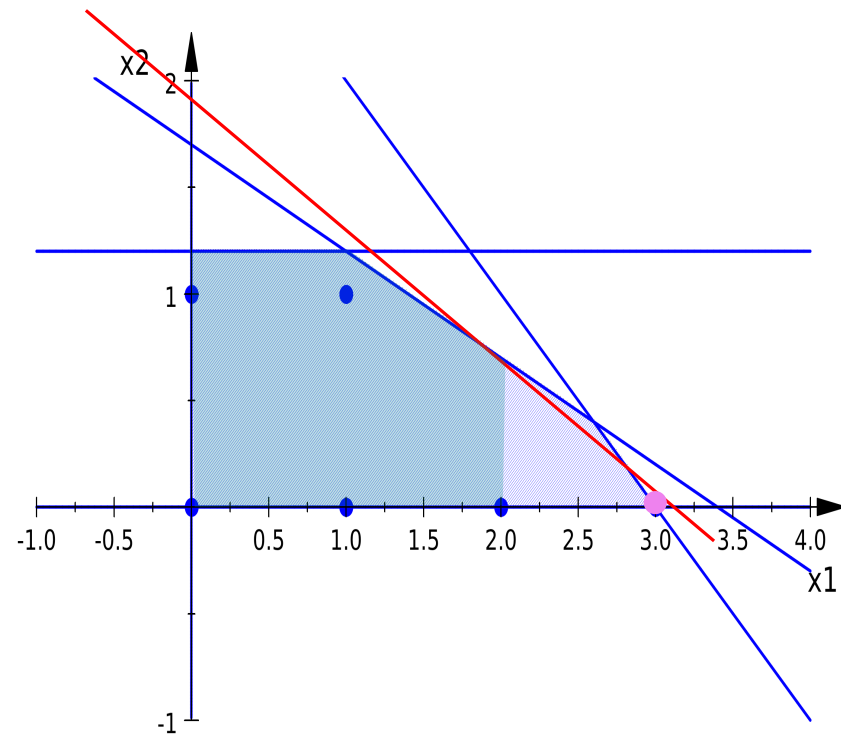
$$x_1 \leq 2$$

$$x_1 \geq 3$$

B&B am Produktionsplanungsbeispiel

$$\begin{aligned} \max & 3 \cdot 50 \cdot x_1 + 5 \cdot 50 \cdot x_2 \\ \text{so dass} & x_1 + 2x_2 \leq 170/50 \\ & x_1 + x_2 \leq 150/50 \\ & 3x_2 \leq 180/50 \\ & x_1, x_2 \geq 0 \end{aligned}$$

$$x_1 \leq 2$$



Löse LP-Relaxation

Wurzel

Lsg. LP-Relax.: $x_1 = 2.6$, $x_2 = 0.4$, ZFW 490
→ Obere Schranke: 490
→ Heur. Lsg $x_1 = 2$, $x_2 = 0$ mit ZFW 300

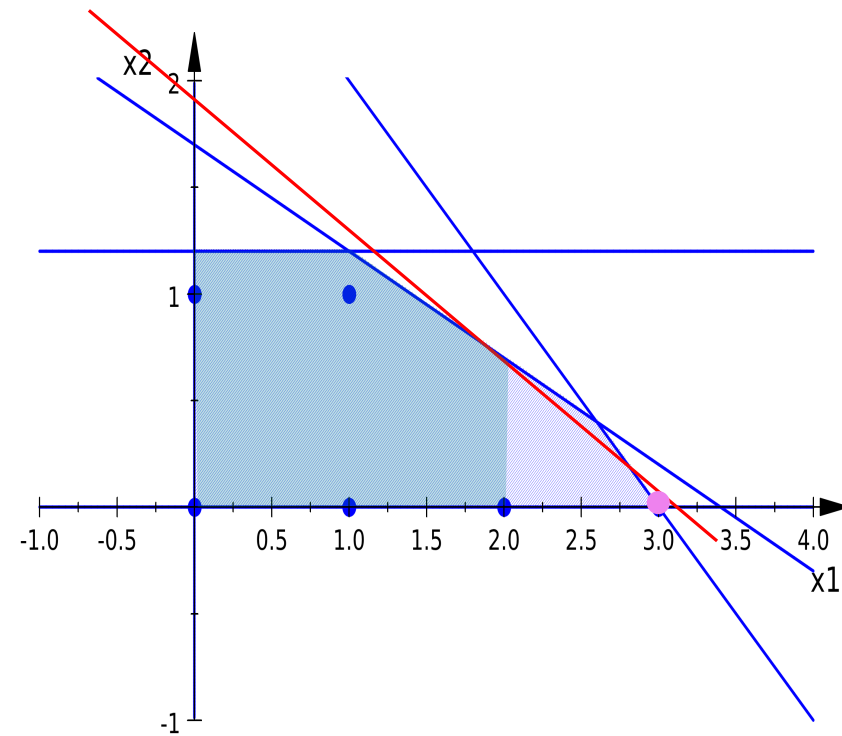
$$x_1 \leq 2$$

$$x_1 \geq 3$$

B&B am Produktionsplanungsbeispiel

$$\begin{aligned} \max \quad & 3 \cdot 50 \cdot x_1 + 5 \cdot 50 \cdot x_2 \\ \text{so dass} \quad & x_1 + 2x_2 \leq 170/50 \\ & x_1 + x_2 \leq 150/50 \\ & 3x_2 \leq 180/50 \\ & x_1, x_2 \geq 0 \end{aligned}$$

$$x_1 \leq 2$$



Löse LP-Relaxation

Wurzel

Lsg. LP-Relax.: $x_1 = 2.6, x_2 = 0.4$, ZFW 490
 → Obere Schranke: 490
 → Heur. Lsg $x_1 = 2, x_2 = 0$ mit ZFW 300

$$x_1 \leq 2$$

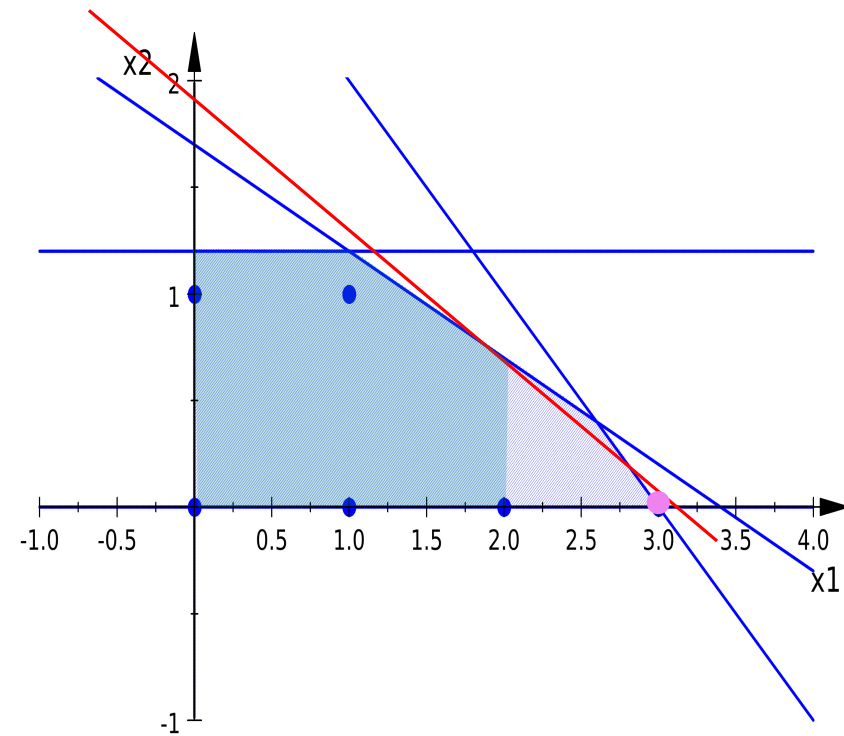
Lsg. LP-Relax.: $x_1 = 2, x_2 = 0.7$, ZFW 475

$$x_1 \geq 3$$

B&B am Produktionsplanungsbeispiel

$$\begin{aligned} \max \quad & 3 \cdot 50 \cdot x_1 + 5 \cdot 50 \cdot x_2 \\ \text{so dass} \quad & x_1 + 2x_2 \leq 170/50 \\ & x_1 + x_2 \leq 150/50 \\ & 3x_2 \leq 180/50 \\ & x_1, x_2 \geq 0 \end{aligned}$$

$$x_1 \leq 2$$



Löse LP-Relaxation

Wurzel

Lsg. LP-Relax.: $x_1 = 2.6, x_2 = 0.4$, ZFW 490
 → Obere Schranke: 490
 → Heur. Lsg $x_1 = 2, x_2 = 0$ mit ZFW 300

$$x_1 \leq 2$$

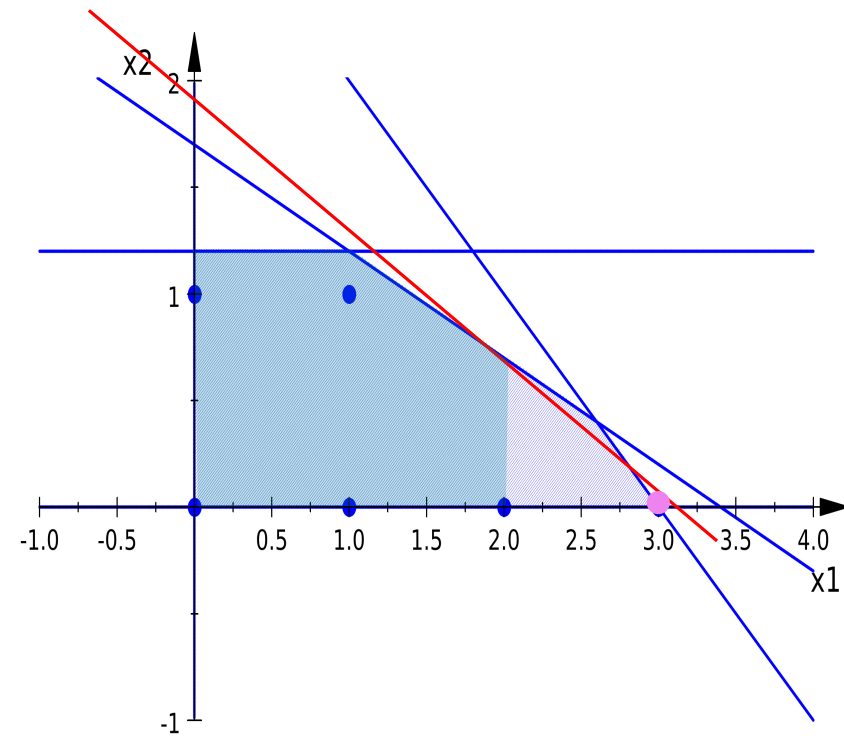
Lsg. LP-Relax.: $x_1 = 2, x_2 = 0.7$, ZFW 475
 → Obere Schranke: 475

$$x_1 \geq 3$$

B&B am Produktionsplanungsbeispiel

$$\begin{aligned} \max \quad & 3 \cdot 50 \cdot x_1 + 5 \cdot 50 \cdot x_2 \\ \text{so dass} \quad & x_1 + 2x_2 \leq 170/50 \\ & x_1 + x_2 \leq 150/50 \\ & 3x_2 \leq 180/50 \\ & x_1, x_2 \geq 0 \end{aligned}$$

$$x_1 \leq 2$$



Löse LP-Relaxation

Wurzel

Lsg. LP-Relax.: $x_1 = 2.6, x_2 = 0.4$, ZFW 490
 → Obere Schranke: 490
 → Heur. Lsg $x_1 = 2, x_2 = 0$ mit ZFW 300

$$x_1 \leq 2$$

Lsg. LP-Relax.: $x_1 = 2, x_2 = 0.7$, ZFW 475
 → Obere Schranke: 475
 → Heur. Lsg $x_1 = 2, x_2 = 0$ mit ZFW 300

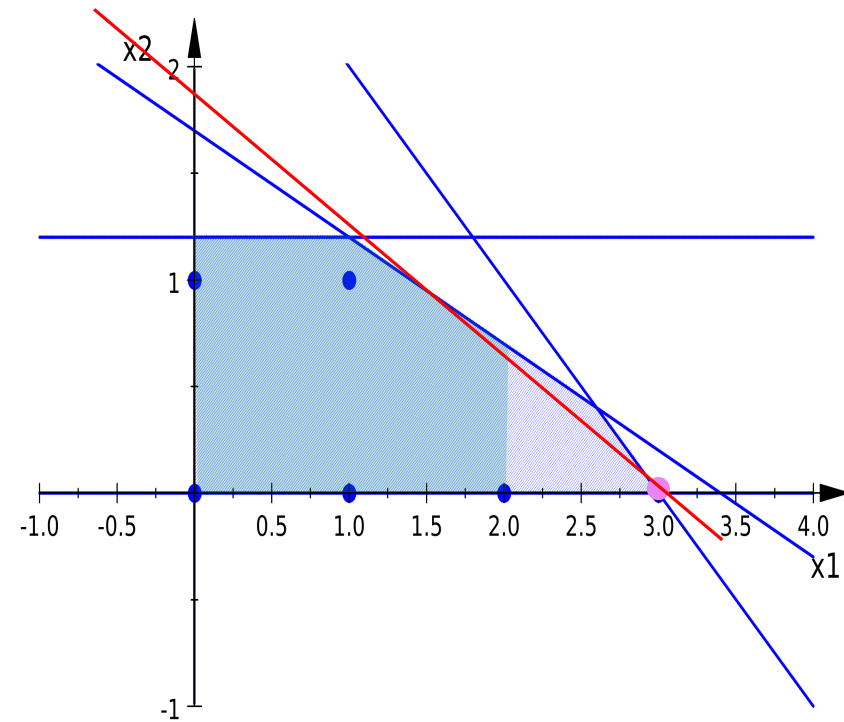
$$x_1 \geq 3$$

B&B am Produktionsplanungsbeispiel

$$\begin{aligned} \max \quad & 3 \cdot 50 \cdot x_1 + 5 \cdot 50 \cdot x_2 \\ \text{so dass} \quad & x_1 + 2x_2 \leq 170/50 \\ & x_1 + x_2 \leq 150/50 \\ & 3x_2 \leq 180/50 \\ & x_1, x_2 \geq 0 \end{aligned}$$

~~$$x_1, x_2 \in \mathbb{Z}$$~~

$$x_1 \geq 3$$



Löse LP-Relaxation

Wurzel

Lsg. LP-Relax.: $x_1 = 2.6, x_2 = 0.4$, ZFW 490
 → Obere Schranke: 490
 → Heur. Lsg $x_1 = 2, x_2 = 0$ mit ZFW 300

$$x_1 \leq 2$$

Lsg. LP-Relax.: $x_1 = 2, x_2 = 0.7$, ZFW 475
 → Obere Schranke: 475
 → Heur. Lsg $x_1 = 2, x_2 = 0$ mit ZFW 300

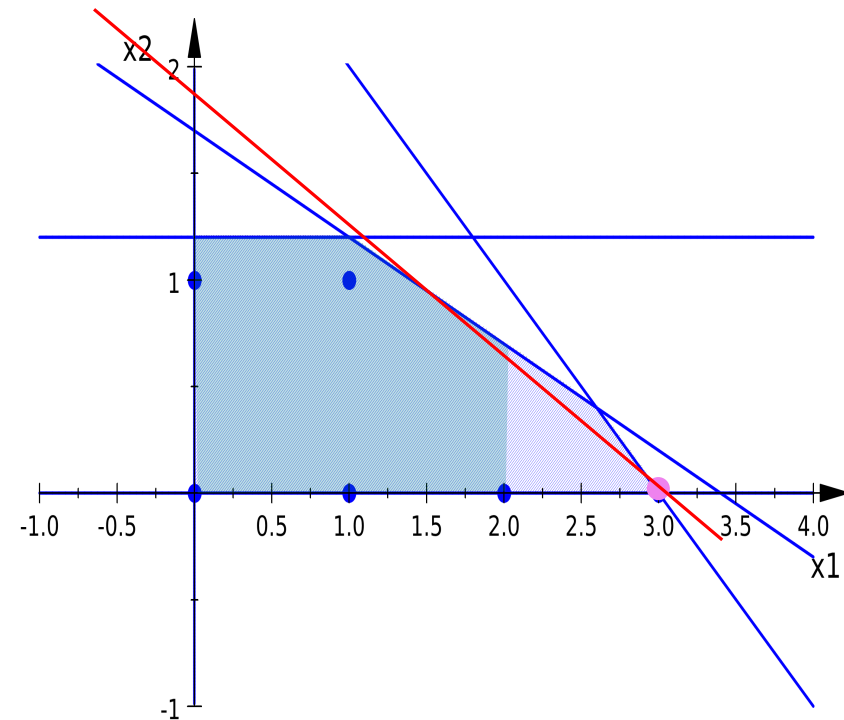
$$x_1 \geq 3$$

B&B am Produktionsplanungsbeispiel

$$\begin{aligned} \max \quad & 3 \cdot 50 \cdot x_1 + 5 \cdot 50 \cdot x_2 \\ \text{so dass} \quad & x_1 + 2x_2 \leq 170/50 \\ & x_1 + x_2 \leq 150/50 \\ & 3x_2 \leq 180/50 \\ & x_1, x_2 \geq 0 \end{aligned}$$

~~$$x_1, x_2 \in \mathbb{Z}$$~~

$$x_1 \geq 3$$



Löse LP-Relaxation

Wurzel

Lsg. LP-Relax.: $x_1 = 2.6, x_2 = 0.4$, ZFW 490
 → Obere Schranke: 490
 → Heur. Lsg $x_1 = 2, x_2 = 0$ mit ZFW 300

$$x_1 \leq 2$$

Lsg. LP-Relax.: $x_1 = 2, x_2 = 0.7$, ZFW 475
 → Obere Schranke: 475
 → Heur. Lsg $x_1 = 2, x_2 = 0$ mit ZFW 300

$$x_1 \geq 3$$

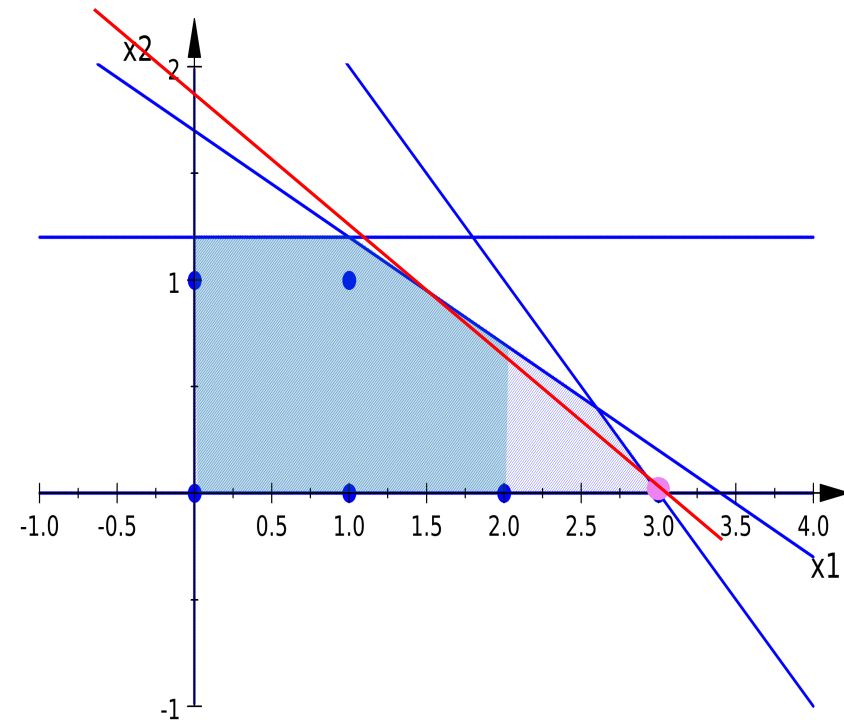
Lsg. LP-Relax.: $x_1 = 3, x_2 = 0$ (ZFW 450)

B&B am Produktionsplanungsbeispiel

$$\begin{aligned} \max \quad & 3 \cdot 50 \cdot x_1 + 5 \cdot 50 \cdot x_2 \\ \text{so dass} \quad & x_1 + 2x_2 \leq 170/50 \\ & x_1 + x_2 \leq 150/50 \\ & 3x_2 \leq 180/50 \\ & x_1, x_2 \geq 0 \end{aligned}$$

~~$$x_1, x_2 \in \mathbb{Z}$$~~

$$x_1 \geq 3$$



Löse LP-Relaxation

Wurzel

Lsg. LP-Relax.: $x_1 = 2.6, x_2 = 0.4$, ZFW 490
 → Obere Schranke: 490
 → Heur. Lsg $x_1 = 2, x_2 = 0$ mit ZFW 300

$$x_1 \leq 2$$

Lsg. LP-Relax.: $x_1 = 2, x_2 = 0.7$, ZFW 475
 → Obere Schranke: 475
 → Heur. Lsg $x_1 = 2, x_2 = 0$ mit ZFW 300

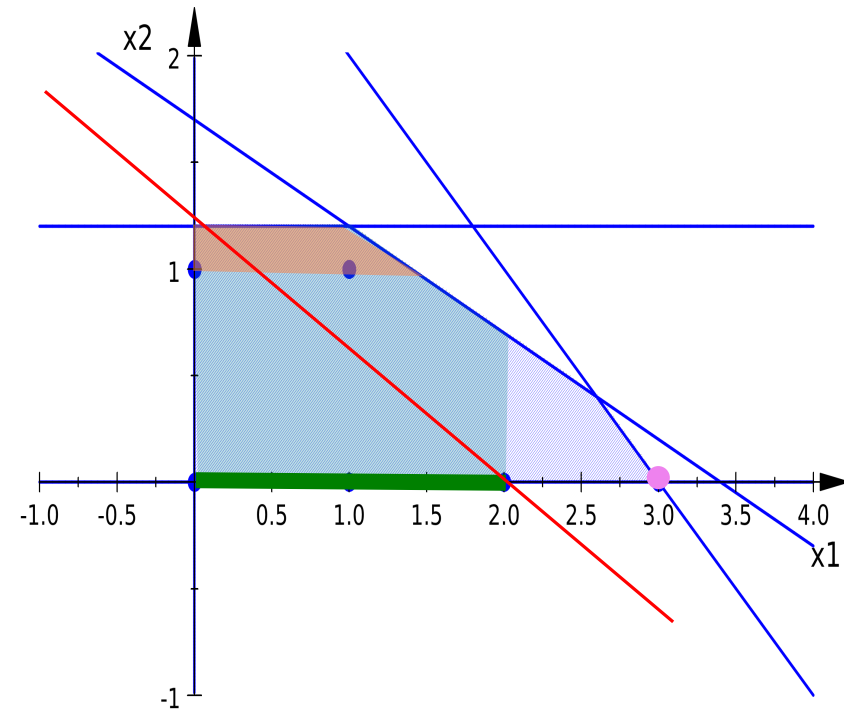
$$x_1 \geq 3$$

Lsg. LP-Relax.: $x_1 = 3, x_2 = 0$ (ZFW 450)

B&B am Produktionsplanungsbeispiel

$$\begin{aligned} \max \quad & 3 \cdot 50 \cdot x_1 + 5 \cdot 50 \cdot x_2 \\ \text{so dass} \quad & x_1 + 2x_2 \leq 170/50 \\ & x_1 + x_2 \leq 150/50 \\ & 3x_2 \leq 180/50 \\ & x_1, x_2 \geq 0 \\ & x_1, x_2 \in \mathbb{Z} \\ & x_1 \leq 2 \end{aligned}$$

Branche an x_2



Wurzel

Lsg. LP-Relax.: $x_1 = 2.6, x_2 = 0.4$, ZFW 490
 → Obere Schranke: 490
 → Heur. Lsg $x_1 = 2, x_2 = 0$ mit ZFW 300

$$x_1 \leq 2$$

Lsg. LP-Relax.: $x_1 = 2, x_2 = 0.7$, ZFW 475
 → Obere Schranke: 475
 → Heur. Lsg $x_1 = 2, x_2 = 0$ mit ZFW 300

$$x_1 \geq 3$$

Lsg. LP-Relax.: $x_1 = 3, x_2 = 0$ (ZFW 450)
 → optimal für Teilproblem

$$x_2 \leq 0$$

Lsg. LP-Relax.: $x_1 = 1, x_2 = 0$, ZFW 300

$$x_2 \geq 1$$

B&B am Produktionsplanungsbeispiel

$$\max 3 \cdot 50 \cdot x_1 + 5 \cdot 50 \cdot x_2$$

$$\text{so dass } x_1 + 2x_2 \leq 170/50$$

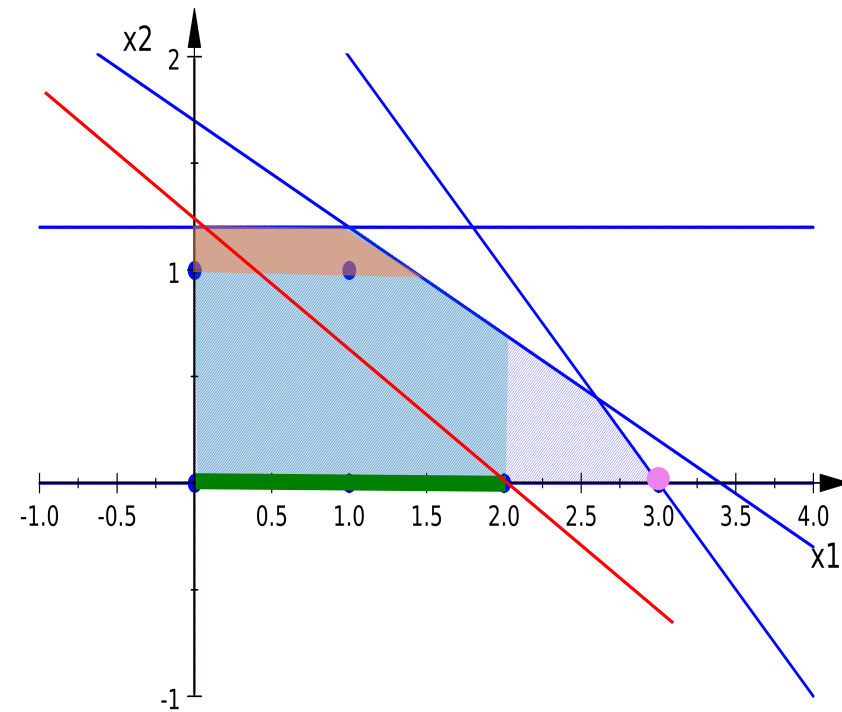
$$x_1 + x_2 \leq 150/50$$

$$3x_2 \leq 180/50$$

$$x_1, x_2 \geq 0$$

~~$$x_1, x_2 \in \mathbb{Z}$$~~

$$x_1 \leq 2, x_2 \leq 0$$



Löse LP-Relaxation

Wurzel

Lsg. LP-Relax.: $x_1 = 2.6, x_2 = 0.4$, ZFW 490

→ Obere Schranke: 490

→ Heur. Lsg $x_1 = 2, x_2 = 0$ mit ZFW 300

$$x_1 \leq 2$$

Lsg. LP-Relax.: $x_1 = 2, x_2 = 0.7$, ZFW 475

→ Obere Schranke: 475

→ Heur. Lsg $x_1 = 2, x_2 = 0$ mit ZFW 300

$$x_1 \geq 3$$

Lsg. LP-Relax.: $x_1 = 3, x_2 = 0$ (ZFW 450)

→ optimal für Teilproblem

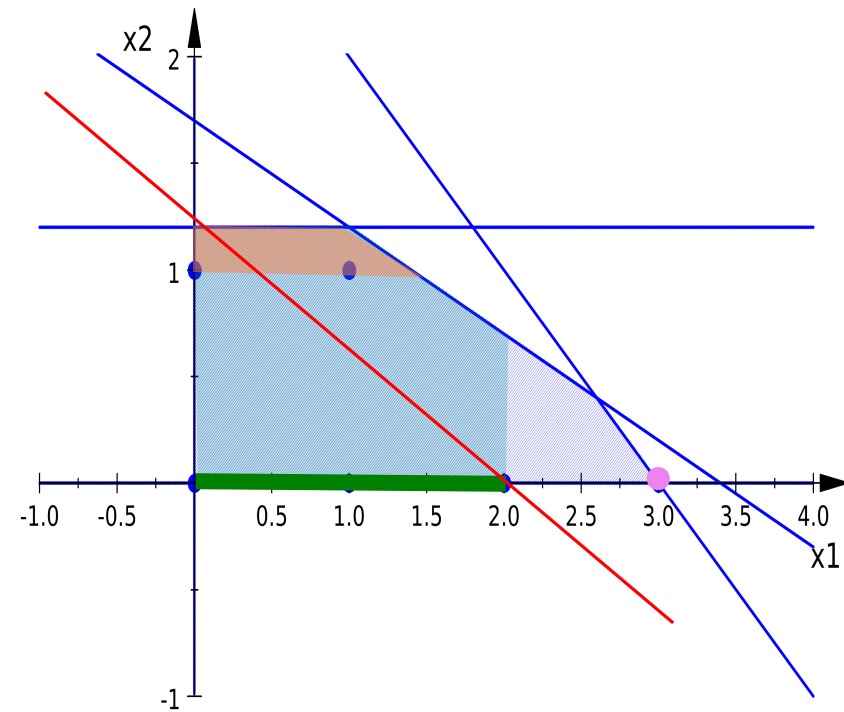
$$x_2 \leq 0$$

Lsg. LP-Relax.: $x_1 = 1, x_2 = 0$, ZFW 300

$$x_2 \geq 1$$

B&B am Produktionsplanungsbeispiel

$$\begin{aligned} \max \quad & 3 \cdot 50 \cdot x_1 + 5 \cdot 50 \cdot x_2 \\ \text{so dass} \quad & x_1 + 2x_2 \leq 170/50 \\ & x_1 + x_2 \leq 150/50 \\ & 3x_2 \leq 180/50 \\ & x_1, x_2 \geq 0 \\ & x_1, x_2 \in \mathbb{Z} \\ & x_1 \leq 2, x_2 \leq 0 \end{aligned}$$



Löse LP-Relaxation

Wurzel

Lsg. LP-Relax.: $x_1 = 2.6, x_2 = 0.4$, ZFW 490
 → Obere Schranke: 490
 → Heur. Lsg $x_1 = 2, x_2 = 0$ mit ZFW 300

$$x_1 \leq 2$$

Lsg. LP-Relax.: $x_1 = 2, x_2 = 0.7$, ZFW 475
 → Obere Schranke: 475
 → Heur. Lsg $x_1 = 2, x_2 = 0$ mit ZFW 300

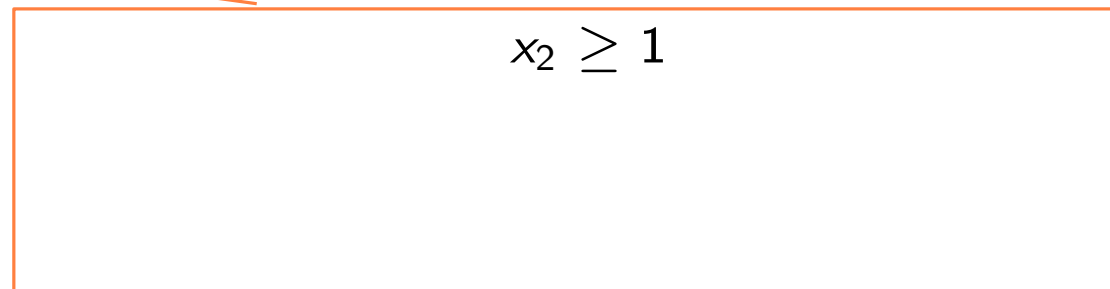
$$x_1 \geq 3$$

Lsg. LP-Relax.: $x_1 = 3, x_2 = 0$ (ZFW 450)
 → optimal für Teilproblem

$$x_2 \leq 0$$

Lsg. LP-Relax.: $x_1 = 1, x_2 = 0$, ZFW 300
 → optimal für Teilproblem

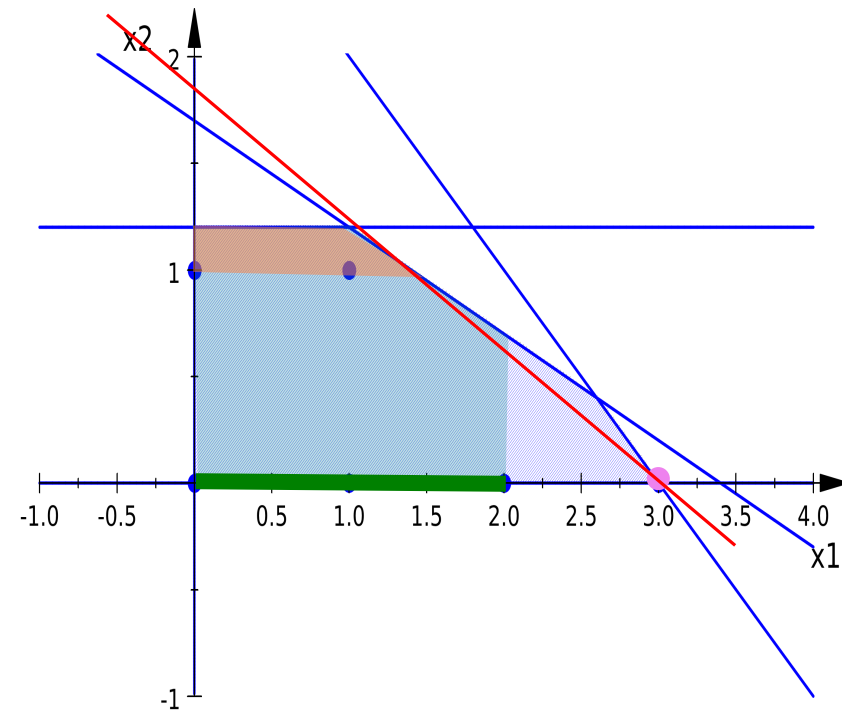
$$x_2 \geq 1$$



B&B am Produktionsplanungsbeispiel

$$\begin{aligned} \max \quad & 3 \cdot 50 \cdot x_1 + 5 \cdot 50 \cdot x_2 \\ \text{so dass} \quad & x_1 + 2x_2 \leq 170/50 \\ & x_1 + x_2 \leq 150/50 \\ & 3x_2 \leq 180/50 \\ & x_1, x_2 \geq 0 \end{aligned}$$

~~$x_1, x_2 \in \mathbb{Z}$~~
 $x_1 \leq 2, x_2 \geq 1$



Löse LP-Relaxation

Wurzel

Lsg. LP-Relax.: $x_1 = 2.6, x_2 = 0.4$, ZFW 490
 → Obere Schranke: 490
 → Heur. Lsg $x_1 = 2, x_2 = 0$ mit ZFW 300

$x_1 \leq 2$

Lsg. LP-Relax.: $x_1 = 2, x_2 = 0.7$, ZFW 475
 → Obere Schranke: 475
 → Heur. Lsg $x_1 = 2, x_2 = 0$ mit ZFW 300

$x_1 \geq 3$

Lsg. LP-Relax.: $x_1 = 3, x_2 = 0$ (ZFW 450)
 → optimal für Teilproblem

$x_2 \leq 0$

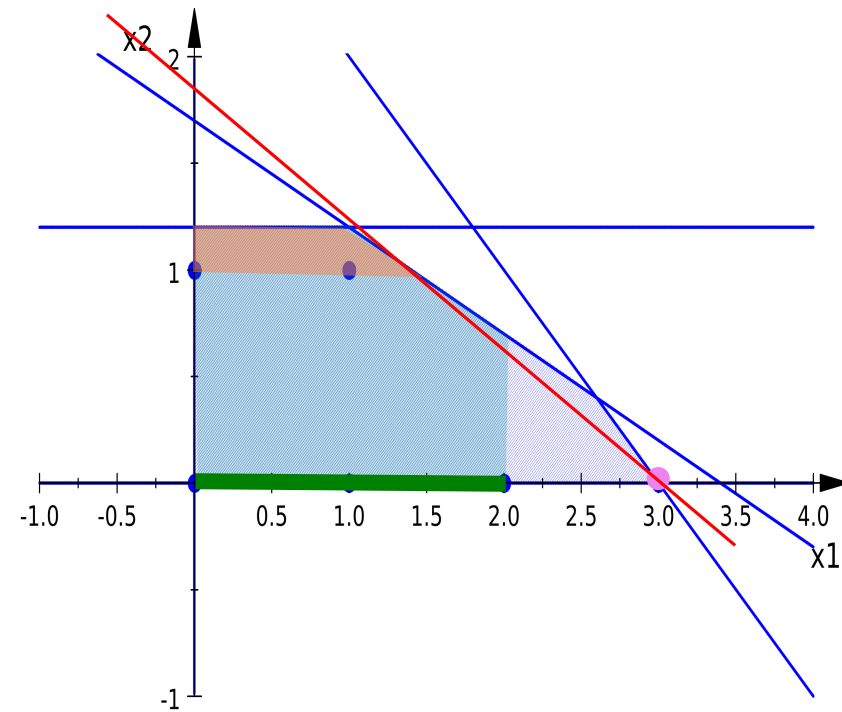
Lsg. LP-Relax.: $x_1 = 1, x_2 = 0$, ZFW 300
 → optimal für Teilproblem

$x_2 \geq 1$

B&B am Produktionsplanungsbeispiel

$$\begin{aligned} \max \quad & 3 \cdot 50 \cdot x_1 + 5 \cdot 50 \cdot x_2 \\ \text{so dass} \quad & x_1 + 2x_2 \leq 170/50 \\ & x_1 + x_2 \leq 150/50 \\ & 3x_2 \leq 180/50 \\ & x_1, x_2 \geq 0 \end{aligned}$$

~~$x_1, x_2 \in \mathbb{Z}$~~
 $x_1 \leq 2, x_2 \geq 1$



Löse LP-Relaxation

Wurzel

Lsg. LP-Relax.: $x_1 = 2.6, x_2 = 0.4$, ZFW 490
 → Obere Schranke: 490
 → Heur. Lsg $x_1 = 2, x_2 = 0$ mit ZFW 300

$x_1 \leq 2$

Lsg. LP-Relax.: $x_1 = 2, x_2 = 0.7$, ZFW 475
 → Obere Schranke: 475
 → Heur. Lsg $x_1 = 2, x_2 = 0$ mit ZFW 300

$x_1 \geq 3$

Lsg. LP-Relax.: $x_1 = 3, x_2 = 0$ (ZFW 450)
 → optimal für Teilproblem

$x_2 \leq 0$

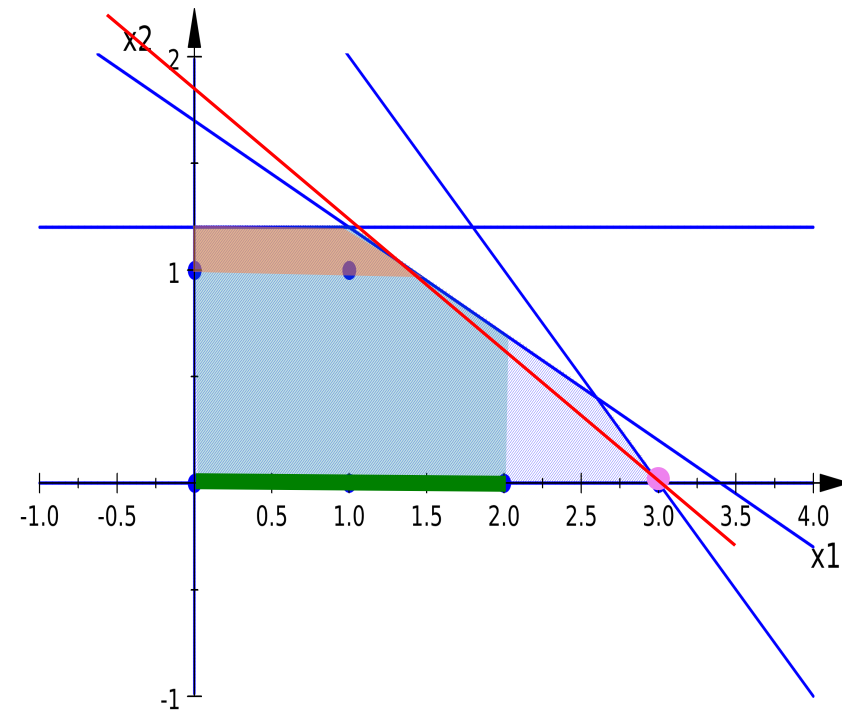
Lsg. LP-Relax.: $x_1 = 1, x_2 = 0$, ZFW 300
 → optimal für Teilproblem

$x_2 \geq 1$

B&B am Produktionsplanungsbeispiel

$$\begin{aligned} \max \quad & 3 \cdot 50 \cdot x_1 + 5 \cdot 50 \cdot x_2 \\ \text{so dass} \quad & x_1 + 2x_2 \leq 170/50 \\ & x_1 + x_2 \leq 150/50 \\ & 3x_2 \leq 180/50 \\ & x_1, x_2 \geq 0 \end{aligned}$$

~~$x_1, x_2 \in \mathbb{Z}$~~
 $x_1 \leq 2, x_2 \geq 1$



Löse LP-Relaxation

Wurzel

Lsg. LP-Relax.: $x_1 = 2.6, x_2 = 0.4$, ZFW 490
 → Obere Schranke: 490
 → Heur. Lsg $x_1 = 2, x_2 = 0$ mit ZFW 300

$$x_1 \leq 2$$

Lsg. LP-Relax.: $x_1 = 2, x_2 = 0.7$, ZFW 475
 → Obere Schranke: 475
 → Heur. Lsg $x_1 = 2, x_2 = 0$ mit ZFW 300

$$x_1 \geq 3$$

Lsg. LP-Relax.: $x_1 = 3, x_2 = 0$ (ZFW 450)
 → optimal für Teilproblem

$$x_2 \leq 0$$

Lsg. LP-Relax.: $x_1 = 1, x_2 = 0$, ZFW 300
 → optimal für Teilproblem

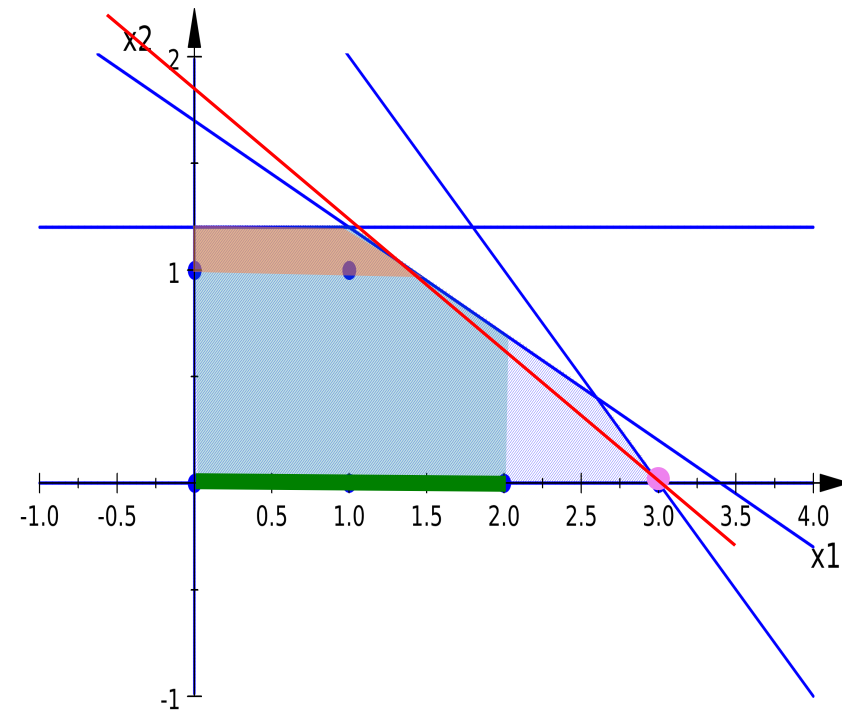
$$x_2 \geq 1$$

Lsg. LP-Relax.: $x_1 = 1.4, x_2 = 1$ mit ZFW 460

B&B am Produktionsplanungsbeispiel

$$\begin{aligned} \max \quad & 3 \cdot 50 \cdot x_1 + 5 \cdot 50 \cdot x_2 \\ \text{so dass} \quad & x_1 + 2x_2 \leq 170/50 \\ & x_1 + x_2 \leq 150/50 \\ & 3x_2 \leq 180/50 \\ & x_1, x_2 \geq 0 \end{aligned}$$

~~$x_1, x_2 \in \mathbb{Z}$~~
 $x_1 \leq 2, x_2 \geq 1$



Löse LP-Relaxation

Wurzel

Lsg. LP-Relax.: $x_1 = 2.6, x_2 = 0.4$, ZFW 490
 → Obere Schranke: 490
 → Heur. Lsg $x_1 = 2, x_2 = 0$ mit ZFW 300

$x_1 \leq 2$

Lsg. LP-Relax.: $x_1 = 2, x_2 = 0.7$, ZFW 475
 → Obere Schranke: 475
 → Heur. Lsg $x_1 = 2, x_2 = 0$ mit ZFW 300

$x_1 \geq 3$

Lsg. LP-Relax.: $x_1 = 3, x_2 = 0$ (ZFW 450)
 → optimal für Teilproblem

$x_2 \leq 0$

Lsg. LP-Relax.: $x_1 = 1, x_2 = 0$, ZFW 300
 → optimal für Teilproblem

$x_2 \geq 1$

Lsg. LP-Relax.: $x_1 = 1.4, x_2 = 1$ mit ZFW 460
 → obere Schranke 460
 Heur. Lsg $x_1 = 1, x_2 = 1$, mit ZFW 400

$$\max 3 \cdot 50 \cdot x_1 + 5 \cdot 50 \cdot x_2$$

so dass $x_1 + 2x_2 \leq 170/50$

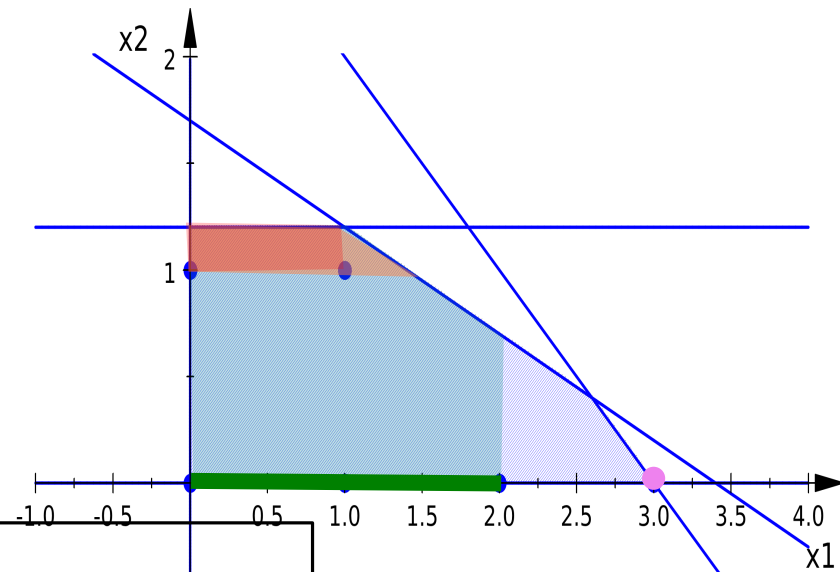
$$x_1 + x_2 \leq 150/50$$

$$3x_2 \leq 180/50$$

$$x_1, x_2 \geq 0$$

$$x_1, x_2 \in \mathbb{Z}$$

$$x_1 \leq 2, x_2 \geq 1$$



Branche in x_1

Wurzel

Lsg. LP-Relax.: $x_1 = 2.6, x_2 = 0.4, \text{ZFW } 490$
 \rightarrow Obere Schranke: 490
 \rightarrow Heur. Lsg $x_1 = 2, x_2 = 0$ mit ZFW 300

$$x_1 \leq 2$$

Lsg. LP-Relax.: $x_1 = 2, x_2 = 0.7, \text{ZFW } 475$
 \rightarrow Obere Schranke: 475
 \rightarrow Heur. Lsg $x_1 = 2, x_2 = 0$ mit ZFW 300

$$x_1 \geq 3$$

Lsg. LP-Relax.: $x_1 = 3, x_2 = 0$ (ZFW 450)
 \rightarrow optimal für Teilproblem

$$x_2 \leq 0$$

Lsg. LP-Relax.: $x_1 = 1, x_2 = 0, \text{ZFW } 300$
 \rightarrow optimal für Teilproblem

$$x_2 \geq 1$$

Lsg. LP-Relax.: $x_1 = 1.4, x_2 = 1$ mit ZFW 460
 \rightarrow obere Schranke 460
 Heur. Lsg $x_1 = 1, x_2 = 1$, mit ZFW 400

$$x_1 \leq 1$$

$$x_1 \geq 2$$

$$\max 3 \cdot 50 \cdot x_1 + 5 \cdot 50 \cdot x_2$$

so dass $x_1 + 2x_2 \leq 170/50$

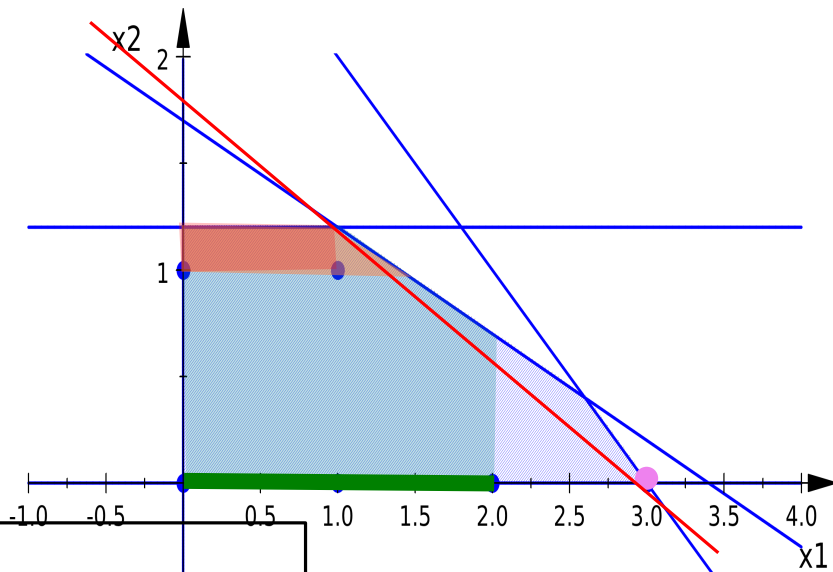
$$x_1 + x_2 \leq 150/50$$

$$3x_2 \leq 180/50$$

$$x_1, x_2 \geq 0$$

~~$x_1, x_2 \in \mathbb{Z}$~~

$x_1 \leq 2, x_2 \geq 1, x_1 \leq 1$



Löse LP-Relaxation

Wurzel

Lsg. LP-Relax.: $x_1 = 2.6, x_2 = 0.4, \text{ZFW } 490$
 \rightarrow Obere Schranke: 490
 \rightarrow Heur. Lsg $x_1 = 2, x_2 = 0$ mit ZFW 300

$$x_1 \leq 2$$

Lsg. LP-Relax.: $x_1 = 2, x_2 = 0.7, \text{ZFW } 475$
 \rightarrow Obere Schranke: 475
 \rightarrow Heur. Lsg $x_1 = 2, x_2 = 0$ mit ZFW 300

$$x_1 \geq 3$$

Lsg. LP-Relax.: $x_1 = 3, x_2 = 0$ (ZFW 450)
 \rightarrow optimal für Teilproblem

$$x_2 \leq 0$$

Lsg. LP-Relax.: $x_1 = 1, x_2 = 0, \text{ZFW } 300$
 \rightarrow optimal für Teilproblem

$$x_2 \geq 1$$

Lsg. LP-Relax.: $x_1 = 1.4, x_2 = 1$ mit ZFW 460
 \rightarrow obere Schranke 460
 Heur. Lsg $x_1 = 1, x_2 = 1$, mit ZFW 400

$$x_1 \leq 1$$

$$x_1 \geq 2$$

$$\max 3 \cdot 50 \cdot x_1 + 5 \cdot 50 \cdot x_2$$

so dass $x_1 + 2x_2 \leq 170/50$

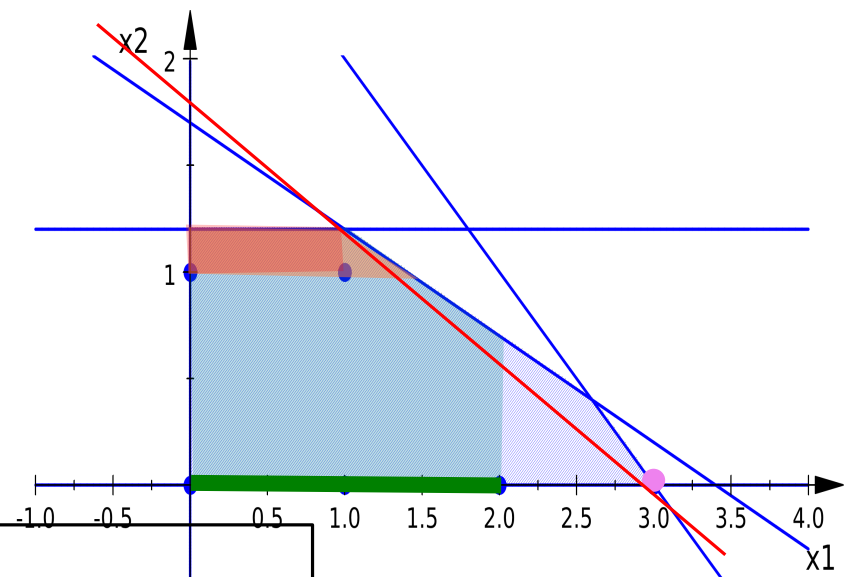
$$x_1 + x_2 \leq 150/50$$

$$3x_2 \leq 180/50$$

$$x_1, x_2 \geq 0$$

~~$x_1, x_2 \in \mathbb{Z}$~~

$$x_1 \leq 2, x_2 \geq 1, x_1 \leq 1$$



Löse LP-Relaxation

Wurzel

Lsg. LP-Relax.: $x_1 = 2.6, x_2 = 0.4, \text{ZFW } 490$
 \rightarrow Obere Schranke: 490
 \rightarrow Heur. Lsg $x_1 = 2, x_2 = 0$ mit ZFW 300

$x_1 \leq 2$
 Lsg. LP-Relax.: $x_1 = 2, x_2 = 0.7, \text{ZFW } 475$
 \rightarrow Obere Schranke: 475
 \rightarrow Heur. Lsg $x_1 = 2, x_2 = 0$ mit ZFW 300

$x_1 \geq 3$
 Lsg. LP-Relax.: $x_1 = 3, x_2 = 0$ (ZFW 450)
 \rightarrow optimal für Teilproblem

$x_2 \leq 0$
 Lsg. LP-Relax.: $x_1 = 1, x_2 = 0, \text{ZFW } 300$
 \rightarrow optimal für Teilproblem

$x_2 \geq 1$
 Lsg. LP-Relax.: $x_1 = 1.4, x_2 = 1$ mit ZFW 460
 \rightarrow obere Schranke 460
 Heur. Lsg $x_1 = 1, x_2 = 1$, mit ZFW 400

$x_1 \leq 1$
 Lsg. LP-Relax.: $x_1 = 1, x_2 = 1.2, \text{ZFW } 450$

$x_1 \geq 2$

$$\max 3 \cdot 50 \cdot x_1 + 5 \cdot 50 \cdot x_2$$

so dass $x_1 + 2x_2 \leq 170/50$

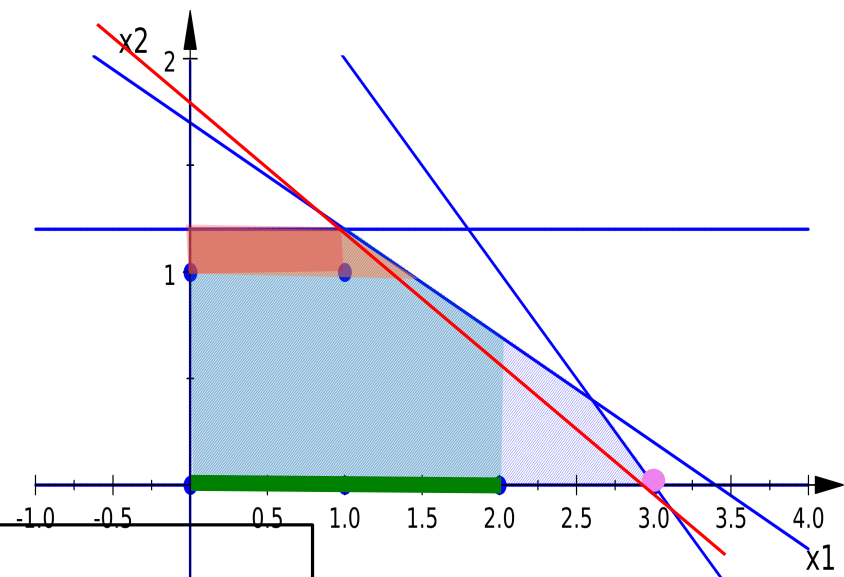
$$x_1 + x_2 \leq 150/50$$

$$3x_2 \leq 180/50$$

$$x_1, x_2 \geq 0$$

~~$x_1, x_2 \in \mathbb{Z}$~~

$$x_1 \leq 2, x_2 \geq 1, x_1 \leq 1$$



Löse LP-Relaxation

Wurzel

Lsg. LP-Relax.: $x_1 = 2.6, x_2 = 0.4, \text{ZFW } 490$
 \rightarrow Obere Schranke: 490
 \rightarrow Heur. Lsg $x_1 = 2, x_2 = 0$ mit ZFW 300

$x_1 \leq 2$
 Lsg. LP-Relax.: $x_1 = 2, x_2 = 0.7, \text{ZFW } 475$
 \rightarrow Obere Schranke: 475
 \rightarrow Heur. Lsg $x_1 = 2, x_2 = 0$ mit ZFW 300

$x_1 \geq 3$
 Lsg. LP-Relax.: $x_1 = 3, x_2 = 0$ (ZFW 450)
 \rightarrow optimal für Teilproblem

$x_2 \leq 0$
 Lsg. LP-Relax.: $x_1 = 1, x_2 = 0, \text{ZFW } 300$
 \rightarrow optimal für Teilproblem

$x_2 \geq 1$
 Lsg. LP-Relax.: $x_1 = 1.4, x_2 = 1$ mit ZFW 460
 \rightarrow obere Schranke 460
 Heur. Lsg $x_1 = 1, x_2 = 1$, mit ZFW 400

$x_1 \leq 1$
 Lsg. LP-Relax.: $x_1 = 1, x_2 = 1.2, \text{ZFW } 450$
 \rightarrow prune by bound

$x_1 \geq 2$

$$\max 3 \cdot 50 \cdot x_1 + 5 \cdot 50 \cdot x_2$$

so dass $x_1 + 2x_2 \leq 170/50$

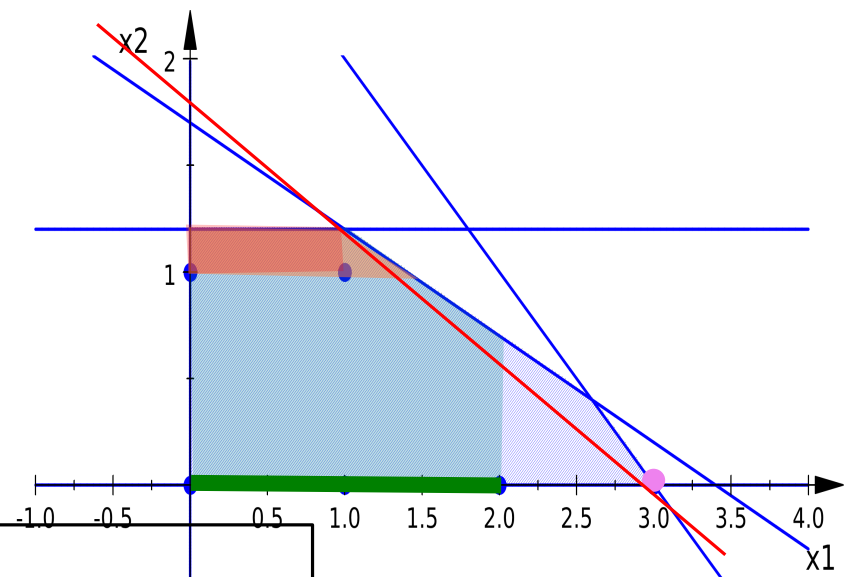
$$x_1 + x_2 \leq 150/50$$

$$3x_2 \leq 180/50$$

$$x_1, x_2 \geq 0$$

~~$x_1, x_2 \in \mathbb{Z}$~~

$$x_1 \leq 2, x_2 \geq 1, x_1 \geq 2$$



Löse LP-Relaxation

Wurzel

Lsg. LP-Relax.: $x_1 = 2.6, x_2 = 0.4, \text{ZFW } 490$
 \rightarrow Obere Schranke: 490
 \rightarrow Heur. Lsg $x_1 = 2, x_2 = 0$ mit ZFW 300

$x_1 \leq 2$
 Lsg. LP-Relax.: $x_1 = 2, x_2 = 0.7, \text{ZFW } 475$
 \rightarrow Obere Schranke: 475
 \rightarrow Heur. Lsg $x_1 = 2, x_2 = 0$ mit ZFW 300

$x_1 \geq 3$
 Lsg. LP-Relax.: $x_1 = 3, x_2 = 0$ (ZFW 450)
 \rightarrow optimal für Teilproblem

$x_2 \leq 0$
 Lsg. LP-Relax.: $x_1 = 1, x_2 = 0, \text{ZFW } 300$
 \rightarrow optimal für Teilproblem

$x_2 \geq 1$
 Lsg. LP-Relax.: $x_1 = 1.4, x_2 = 1$ mit ZFW 460
 \rightarrow obere Schranke 460
 Heur. Lsg $x_1 = 1, x_2 = 1$, mit ZFW 400

$x_1 \leq 1$
 Lsg. LP-Relax.: $x_1 = 1, x_2 = 1.2, \text{ZFW } 450$
 \rightarrow prune by bound

$x_1 \geq 2$

$$\max 3 \cdot 50 \cdot x_1 + 5 \cdot 50 \cdot x_2$$

so dass $x_1 + 2x_2 \leq 170/50$

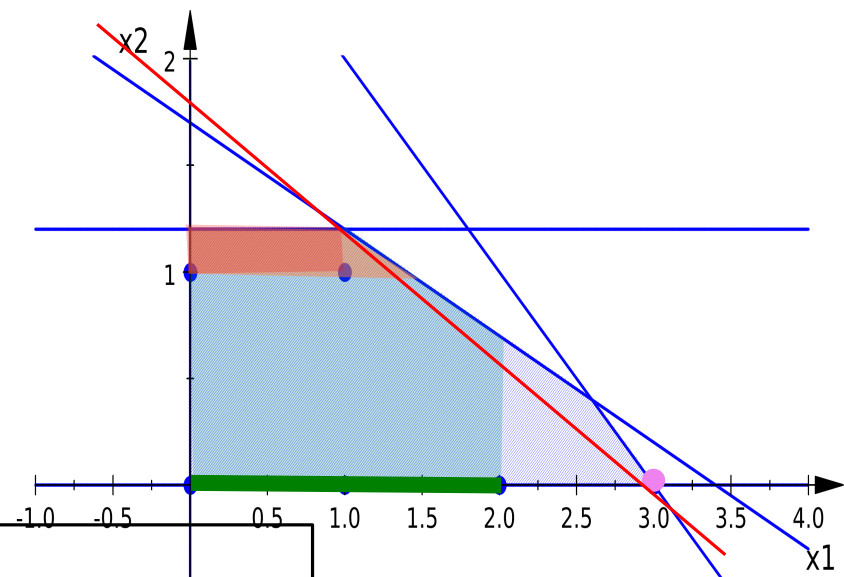
$$x_1 + x_2 \leq 150/50$$

$$3x_2 \leq 180/50$$

$$x_1, x_2 \geq 0$$

~~$x_1, x_2 \in \mathbb{Z}$~~

$$x_1 \leq 2, x_2 \geq 1, x_1 \geq 2$$



Löse LP-Relaxation

Wurzel

Lsg. LP-Relax.: $x_1 = 2.6, x_2 = 0.4, \text{ZFW } 490$
 \rightarrow Obere Schranke: 490
 \rightarrow Heur. Lsg $x_1 = 2, x_2 = 0$ mit ZFW 300

$x_1 \leq 2$
 Lsg. LP-Relax.: $x_1 = 2, x_2 = 0.7, \text{ZFW } 475$
 \rightarrow Obere Schranke: 475
 \rightarrow Heur. Lsg $x_1 = 2, x_2 = 0$ mit ZFW 300

$x_1 \geq 3$
 Lsg. LP-Relax.: $x_1 = 3, x_2 = 0$ (ZFW 450)
 \rightarrow optimal für Teilproblem

$x_2 \leq 0$
 Lsg. LP-Relax.: $x_1 = 1, x_2 = 0, \text{ZFW } 300$
 \rightarrow optimal für Teilproblem

$x_2 \geq 1$
 Lsg. LP-Relax.: $x_1 = 1.4, x_2 = 1$ mit ZFW 460
 \rightarrow obere Schranke 460
 Heur. Lsg $x_1 = 1, x_2 = 1$, mit ZFW 400

$x_1 \leq 1$
 Lsg. LP-Relax.: $x_1 = 1, x_2 = 1.2, \text{ZFW } 450$
 \rightarrow prune by bound

$x_1 \geq 2$
 unzulässig
 \rightarrow prune by infeasibility

Stichworte heute

Lösungsmethoden der mathematischen Programmierung

Branch-and-Bound