

Algorithmen und Datenstrukturen

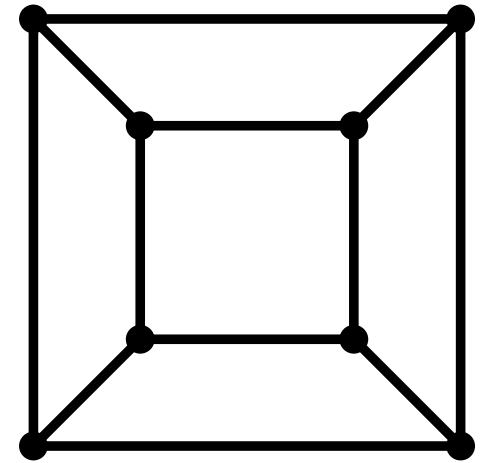
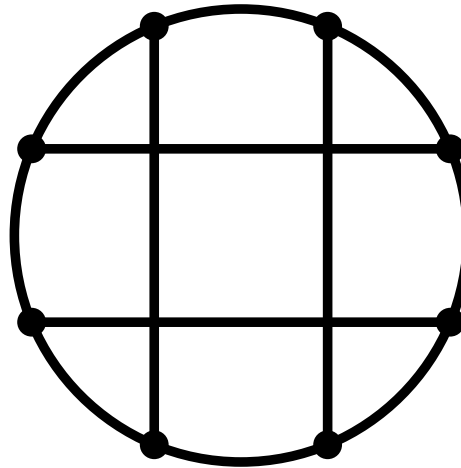
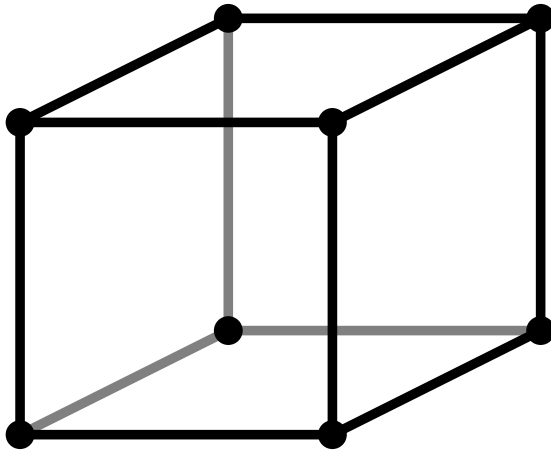
Wintersemester 2022/23

18. Vorlesung

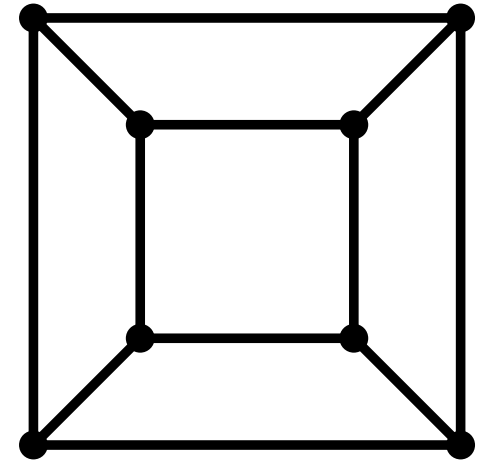
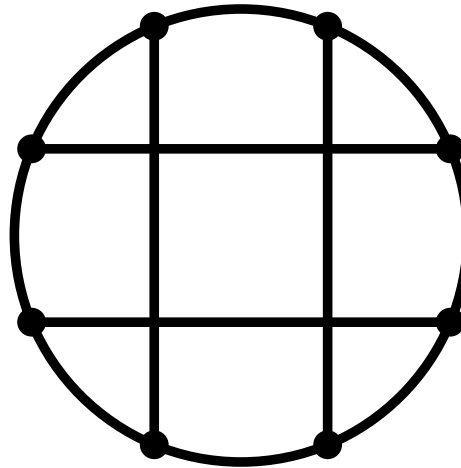
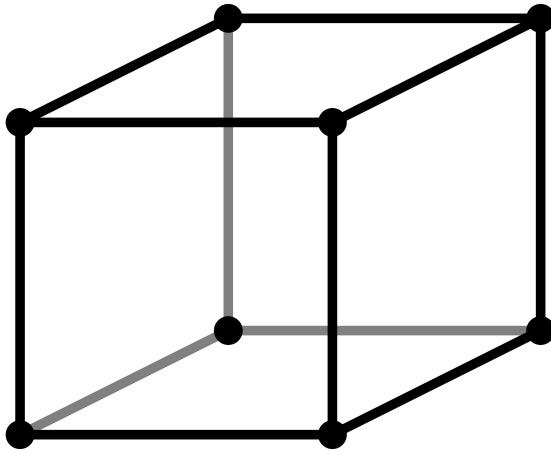
Graphen:

Repräsentation und Durchlaufstrategien

Was ist das?

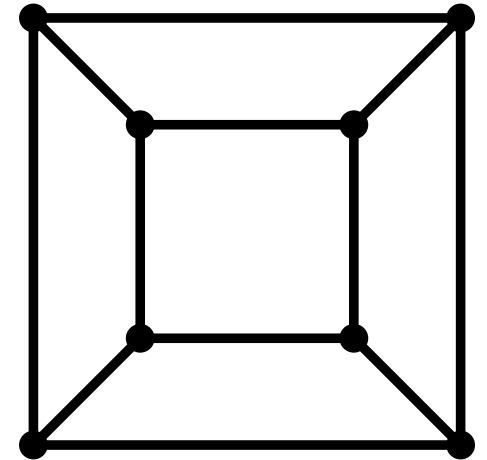
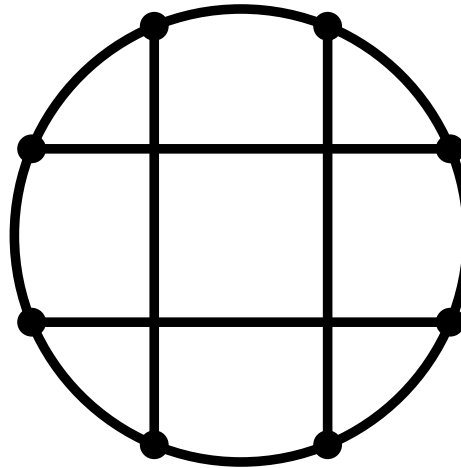
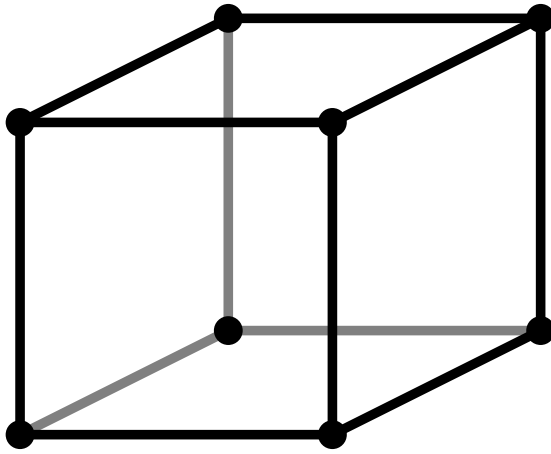


Was ist das?



Ein (und derselbe) *Graph*.

Was ist das?



Ein (und derselbe) *Graph*; der dreidimensionale Hyperwürfel.

StudiVZ am 9. Dezember 2006

Insgesamt 1.074.574 Profile (davon 1.035.890 öffentlich)

Davon 430.000 *aktiv*; ein Profil ist aktiv, wenn

- das Profil öffentlich ist,
- die Person mindestens zwei Freunde hat,
- in mindestens einer Gruppe ist und
- das Profil innerhalb des letzten Monats aktualisiert wurde.

StudiVZ am 9. Dezember 2006

Insgesamt 1.074.574 Profile (davon 1.035.890 öffentlich)

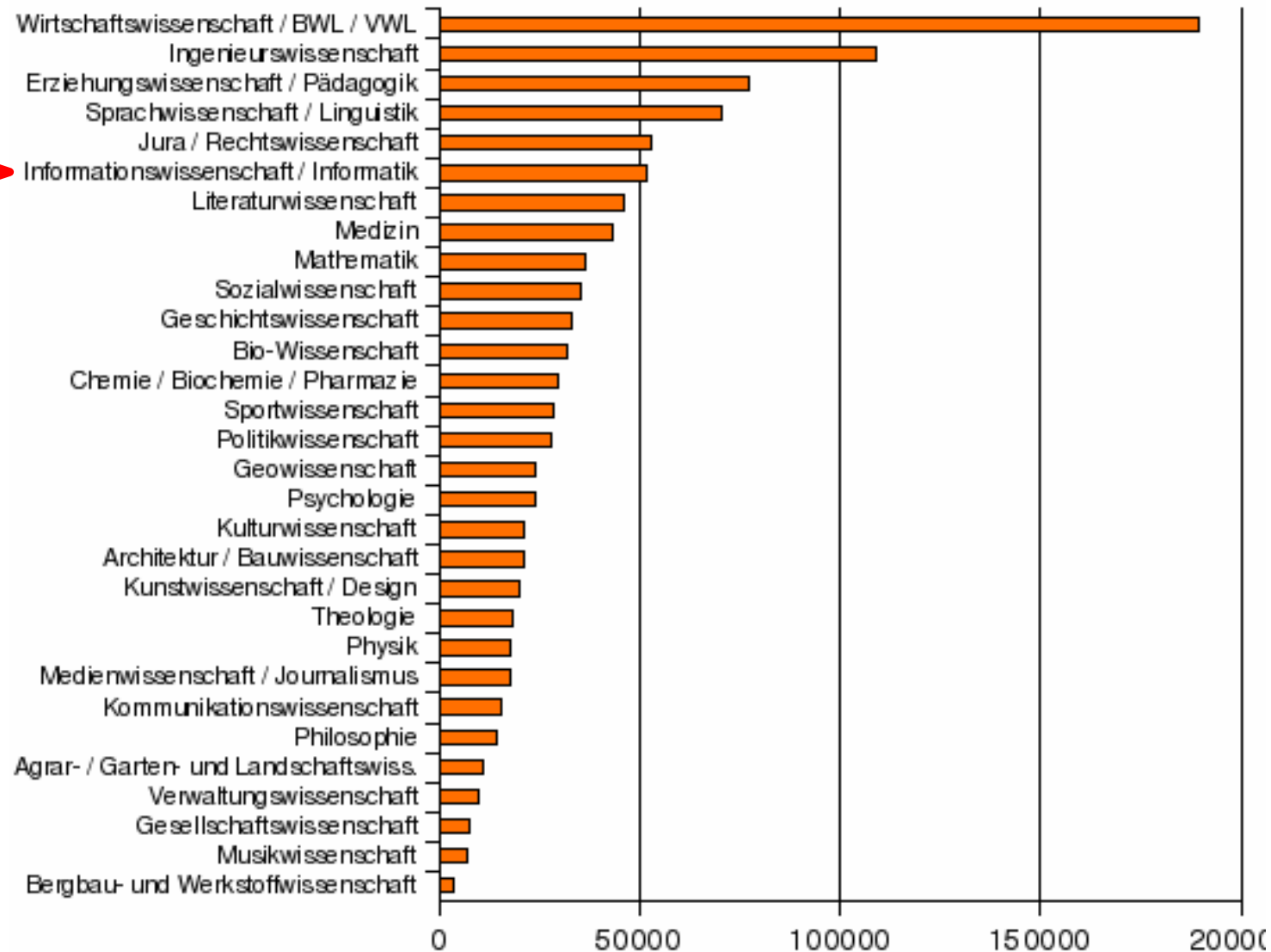
Davon 430.000 *aktiv*; ein Profil ist aktiv, wenn

- das Profil öffentlich ist,
- die Person mindestens zwei Freunde hat,
- in mindestens einer Gruppe ist und
- das Profil innerhalb des letzten Monats aktualisiert wurde.

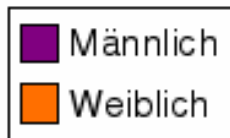
Ein wenig Statistik über die Mitglieder, sortiert nach Studienfach...

StudiVZ-Statistiken

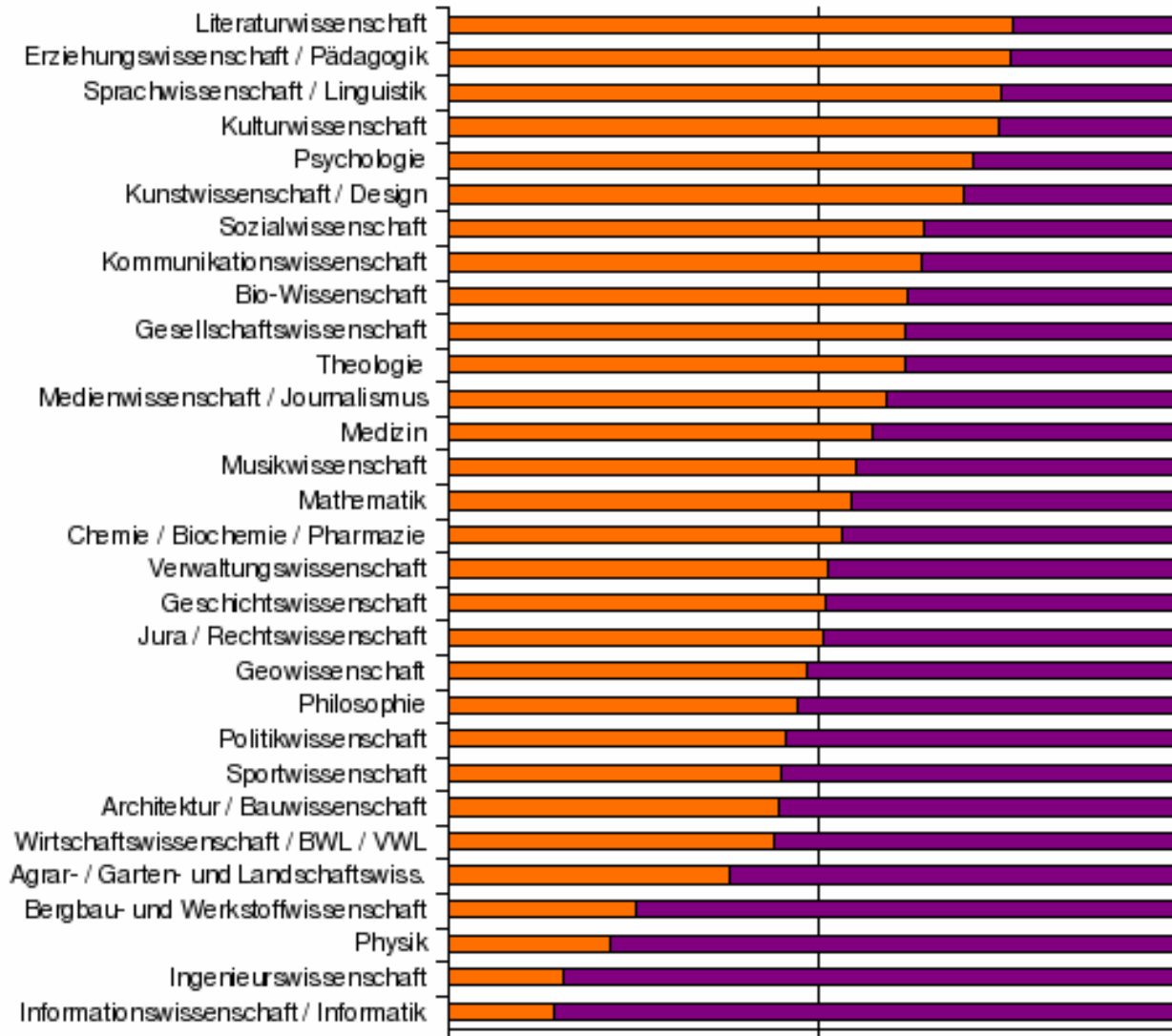
Mitglieder nach Studiengängen



StudiVZ-Statistiken

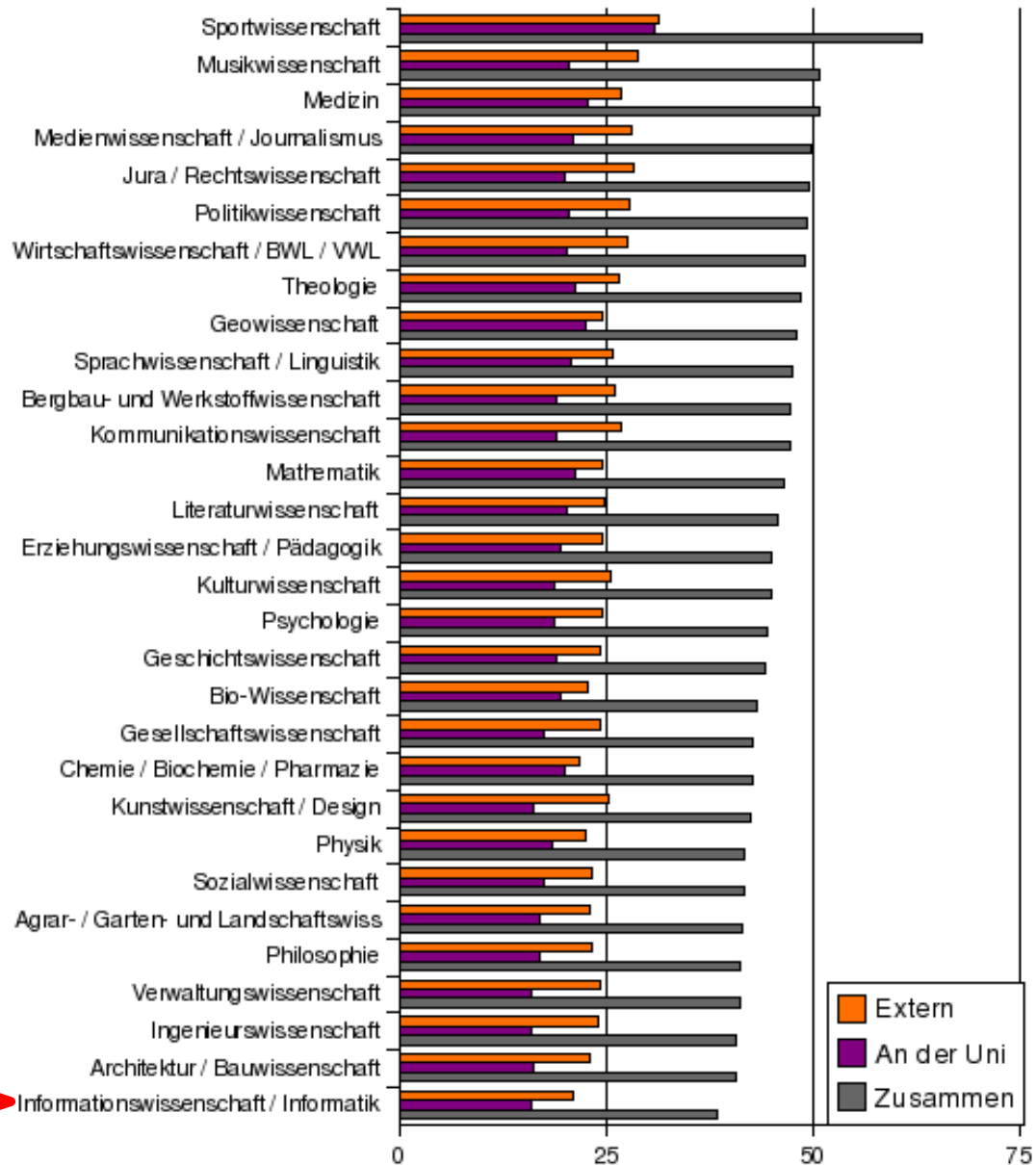


Geschlechtsverteilung nach Studiengängen



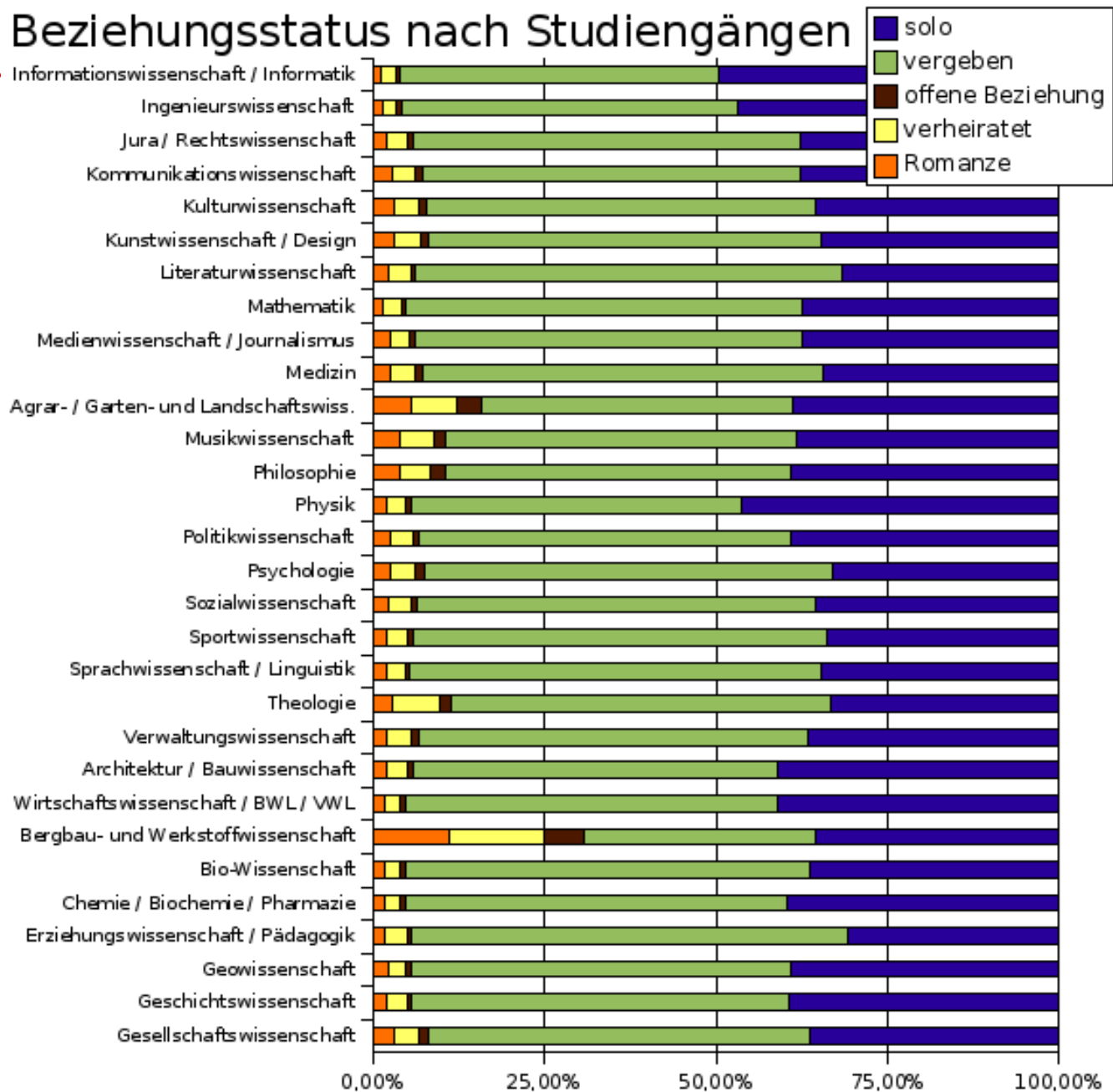
StudiVZ-Statistiken

Freunde nach Studiengängen



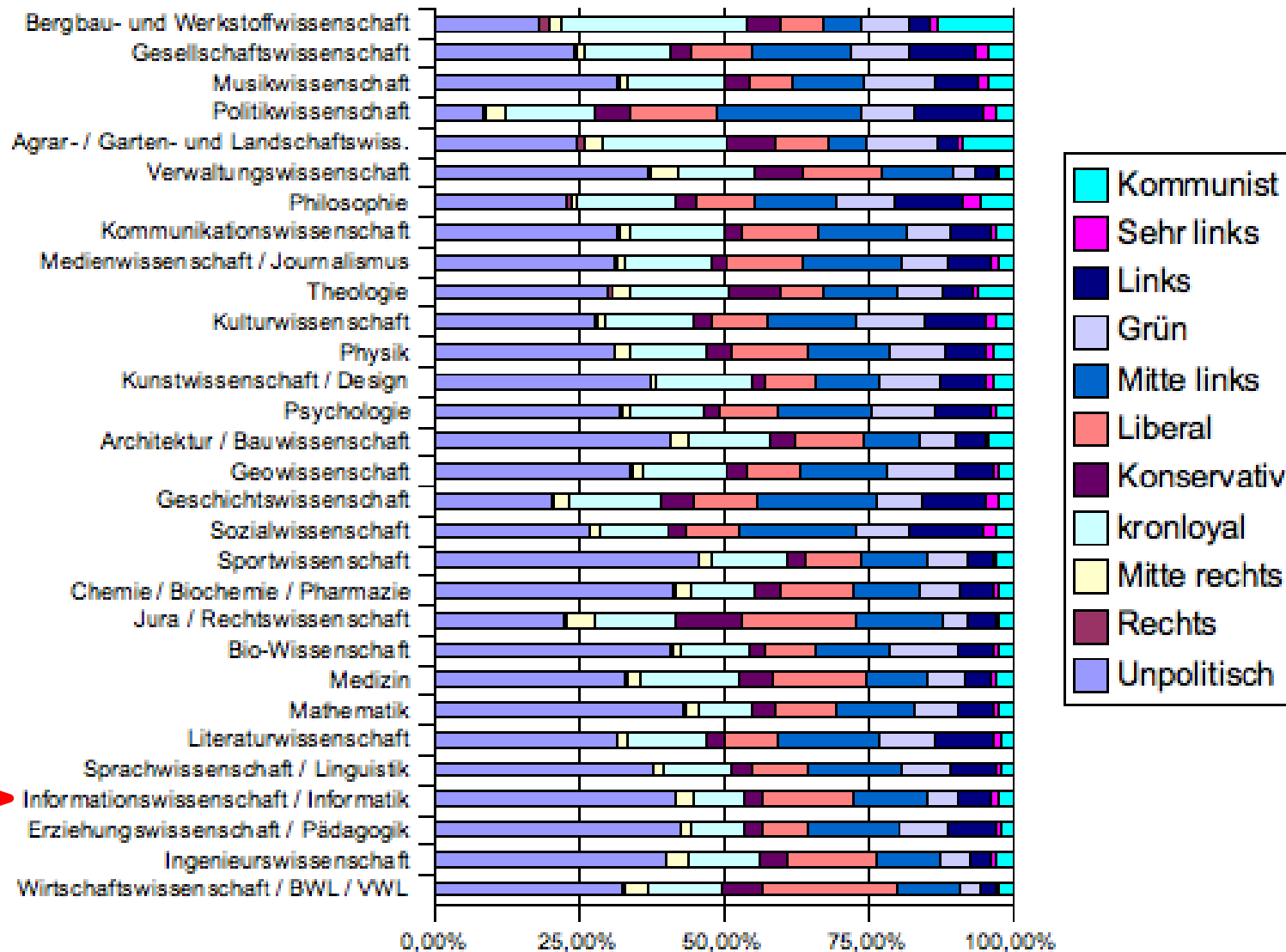
StudiVZ-Statistiken

Beziehungsstatus nach Studiengängen



StudiVZ-Statistiken

Politische Einstellung nach Studiengängen

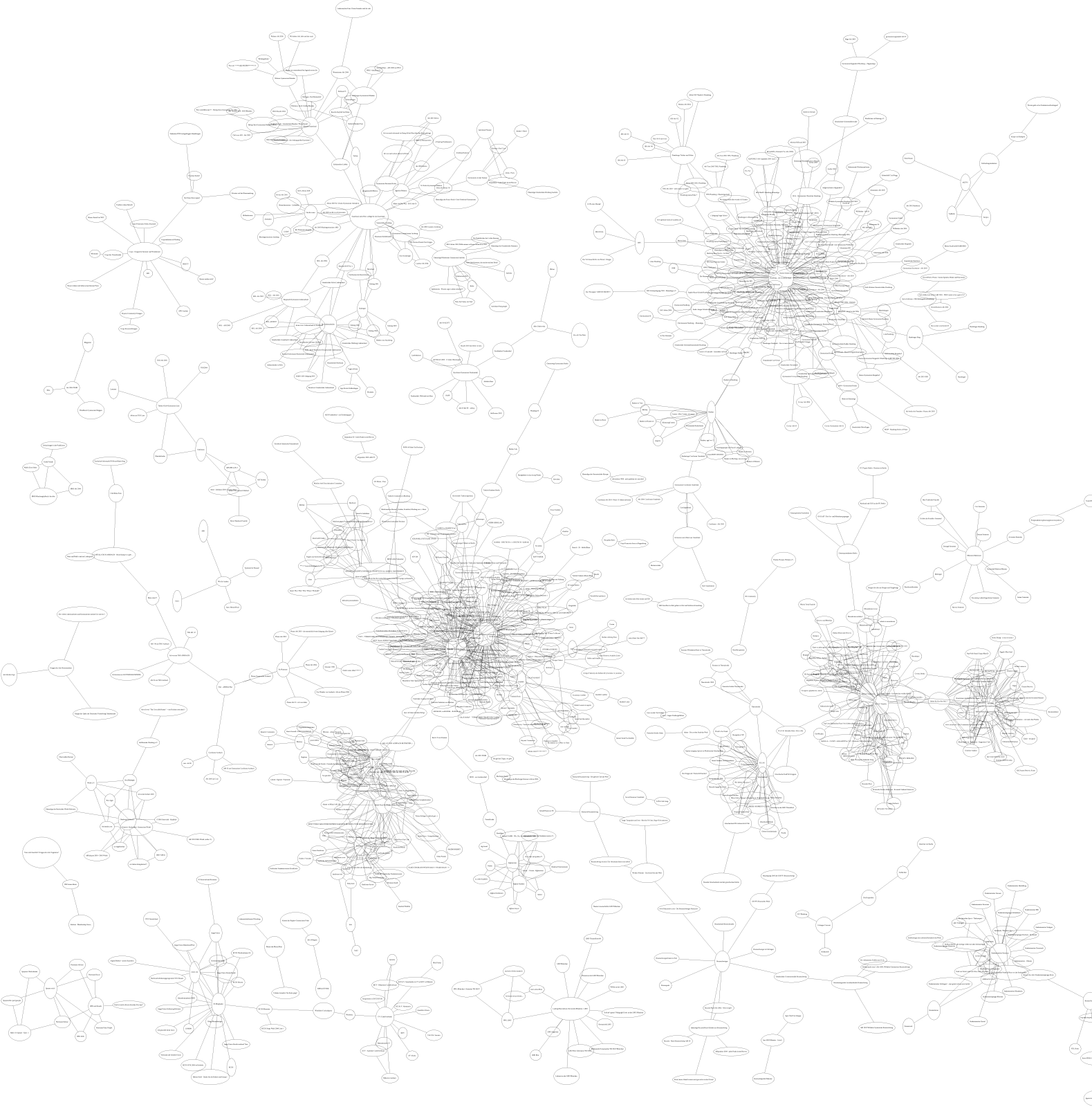


Der „StudiVZ-Graph“

Der „StudiVZ-Graph“ enthält nur Gruppen, die

- mindestens 10 Mitglieder haben und
- zu einem Cluster (= stark verbundener Teilgraph) gehören.

Zwei Gruppen sind durch eine Kante verbunden, wenn $\geq 45\%$ der Mitglieder einer Gruppe auch Mitglieder der anderen sind.

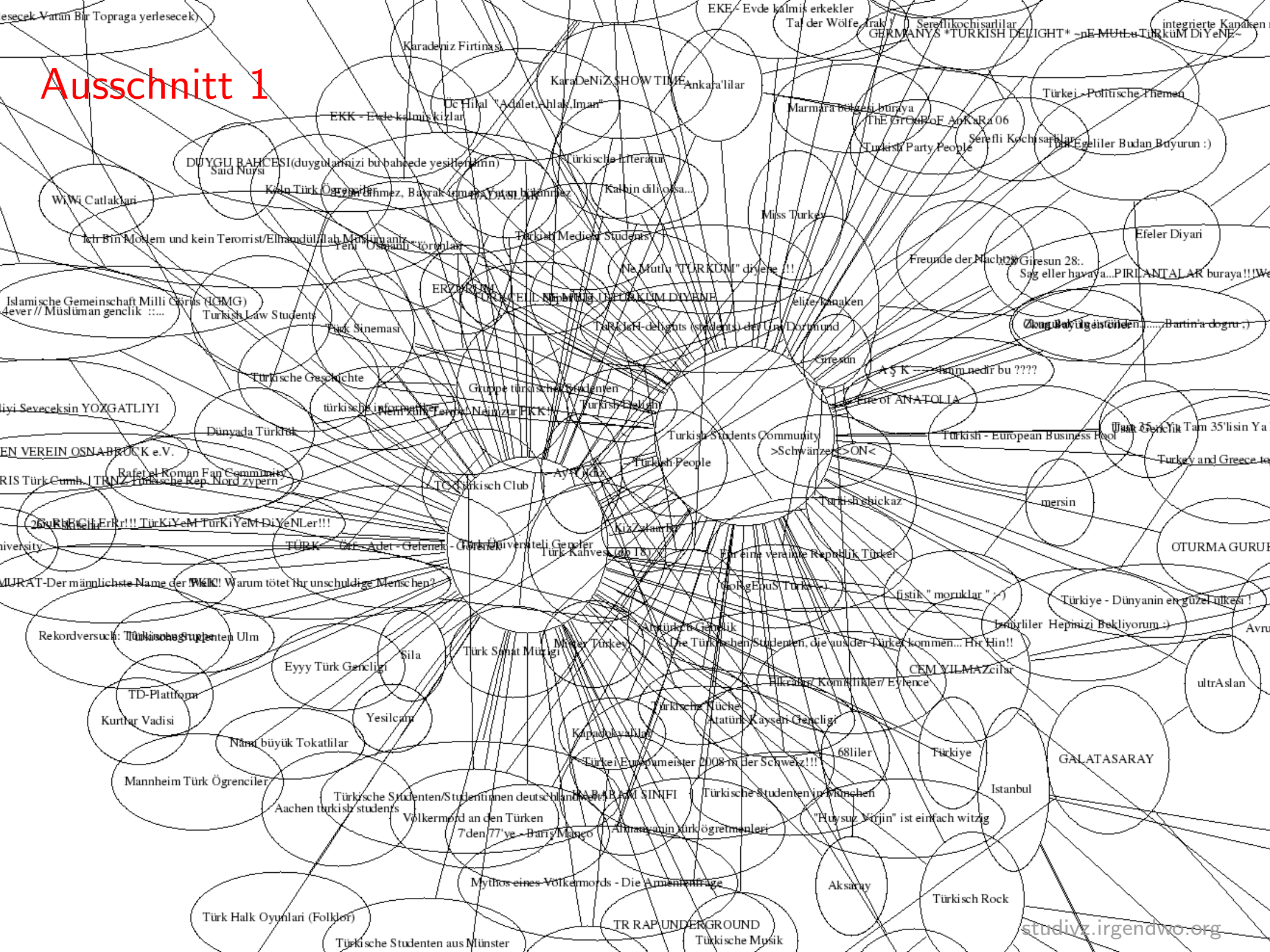


Der StudiVZ-Graph



Der StudiVZ-Graph

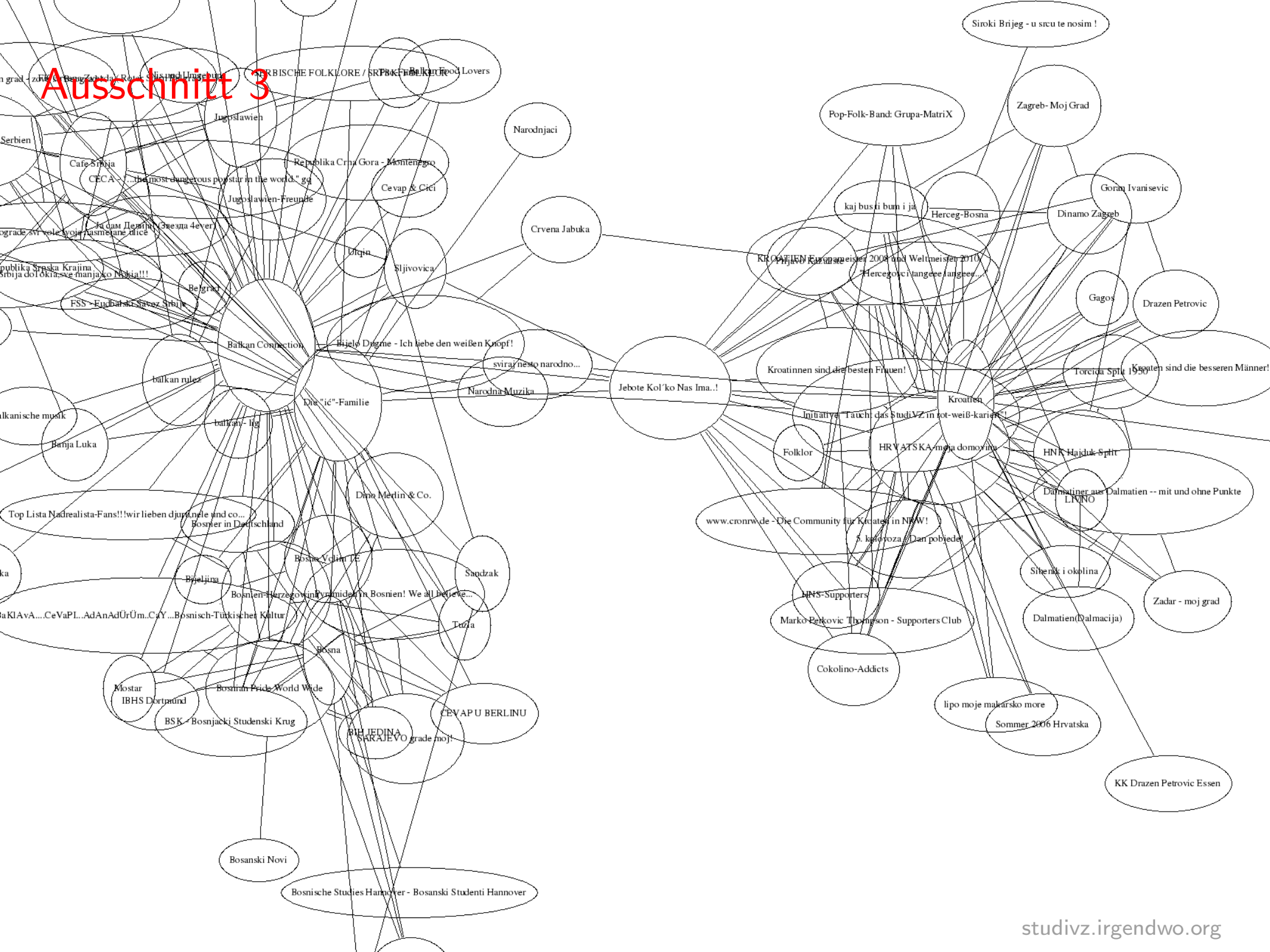
Ausschnitt 1



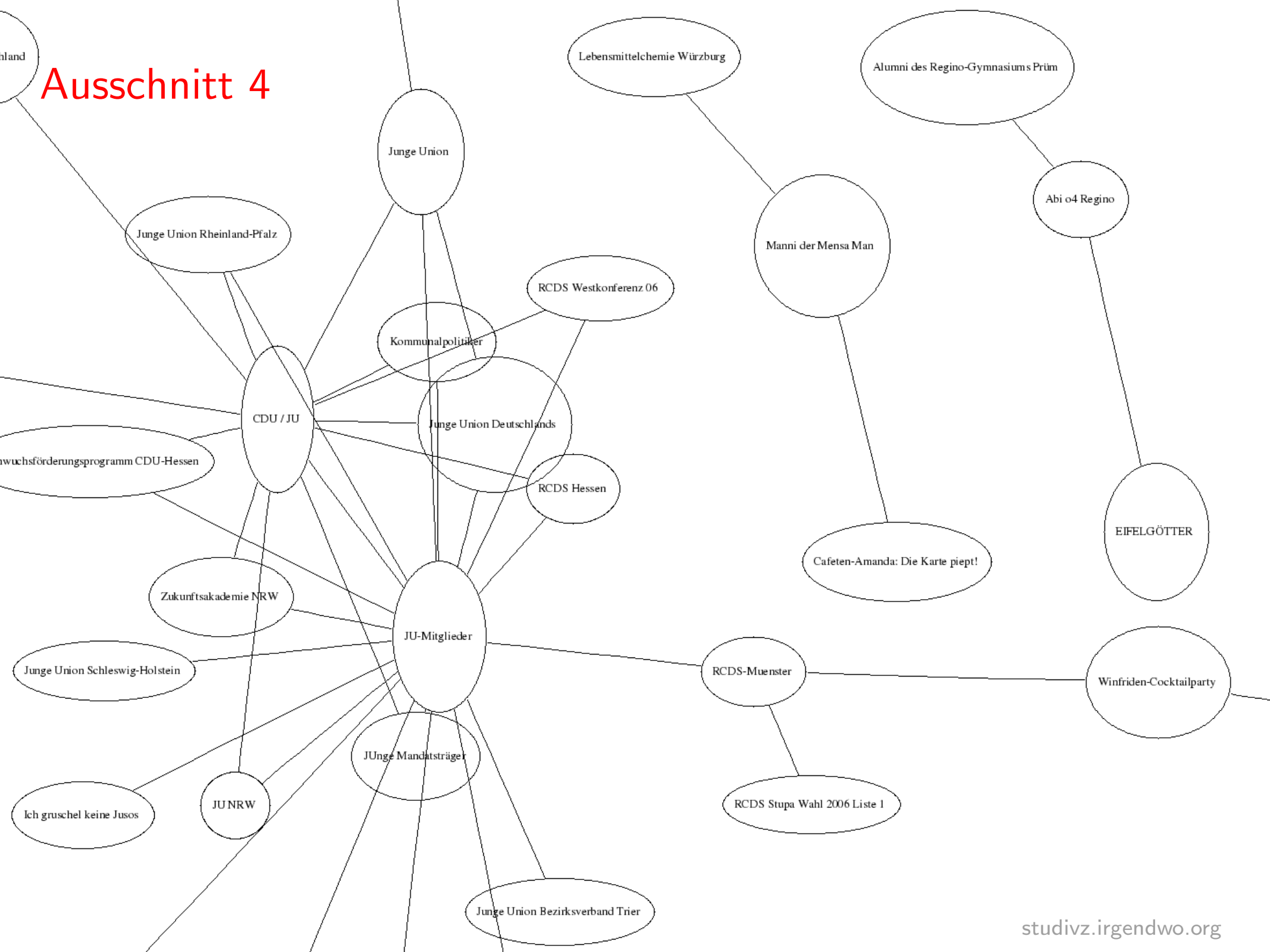
Ausschnitt 2



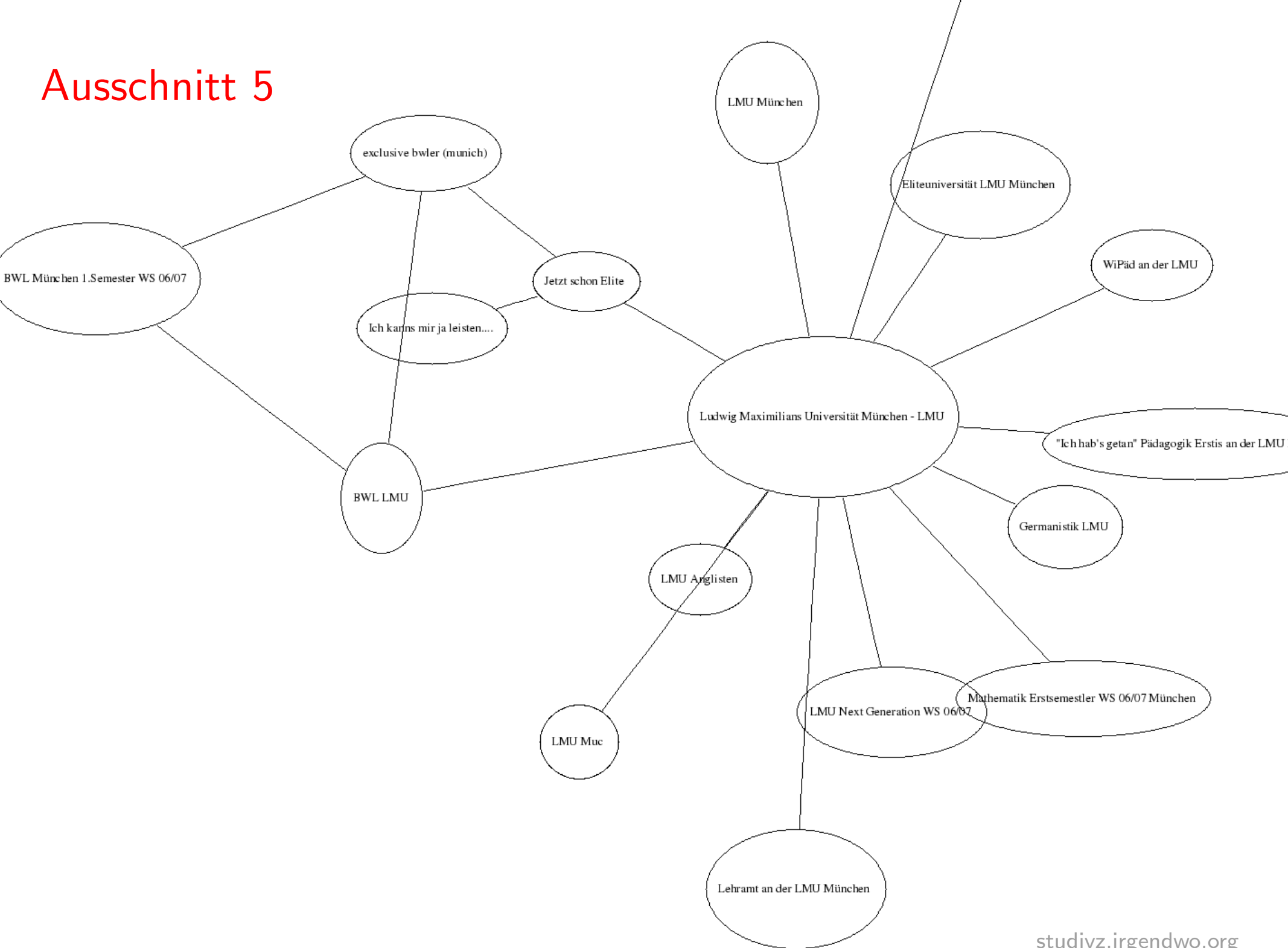
Ausschnitt 3



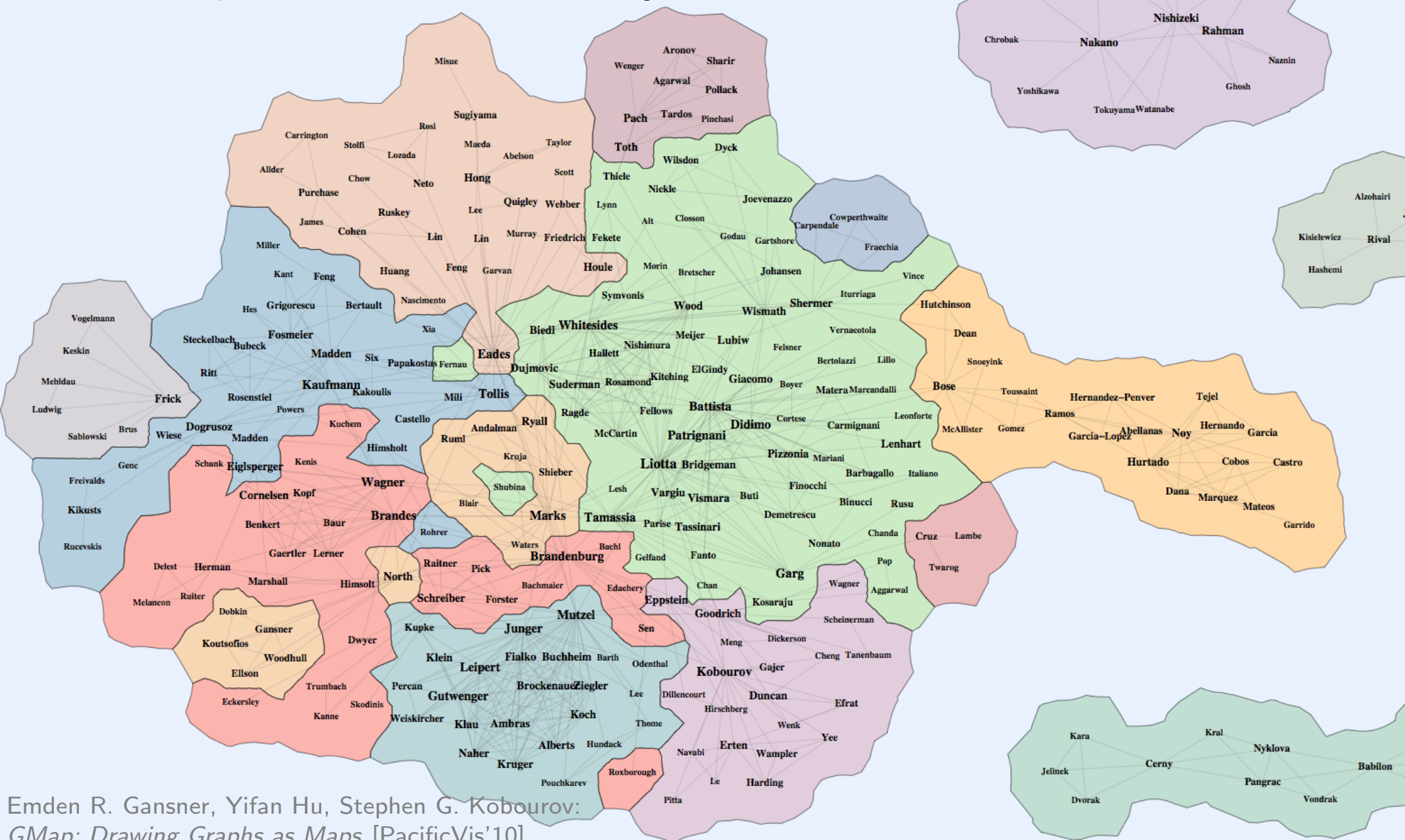
Ausschnitt 4



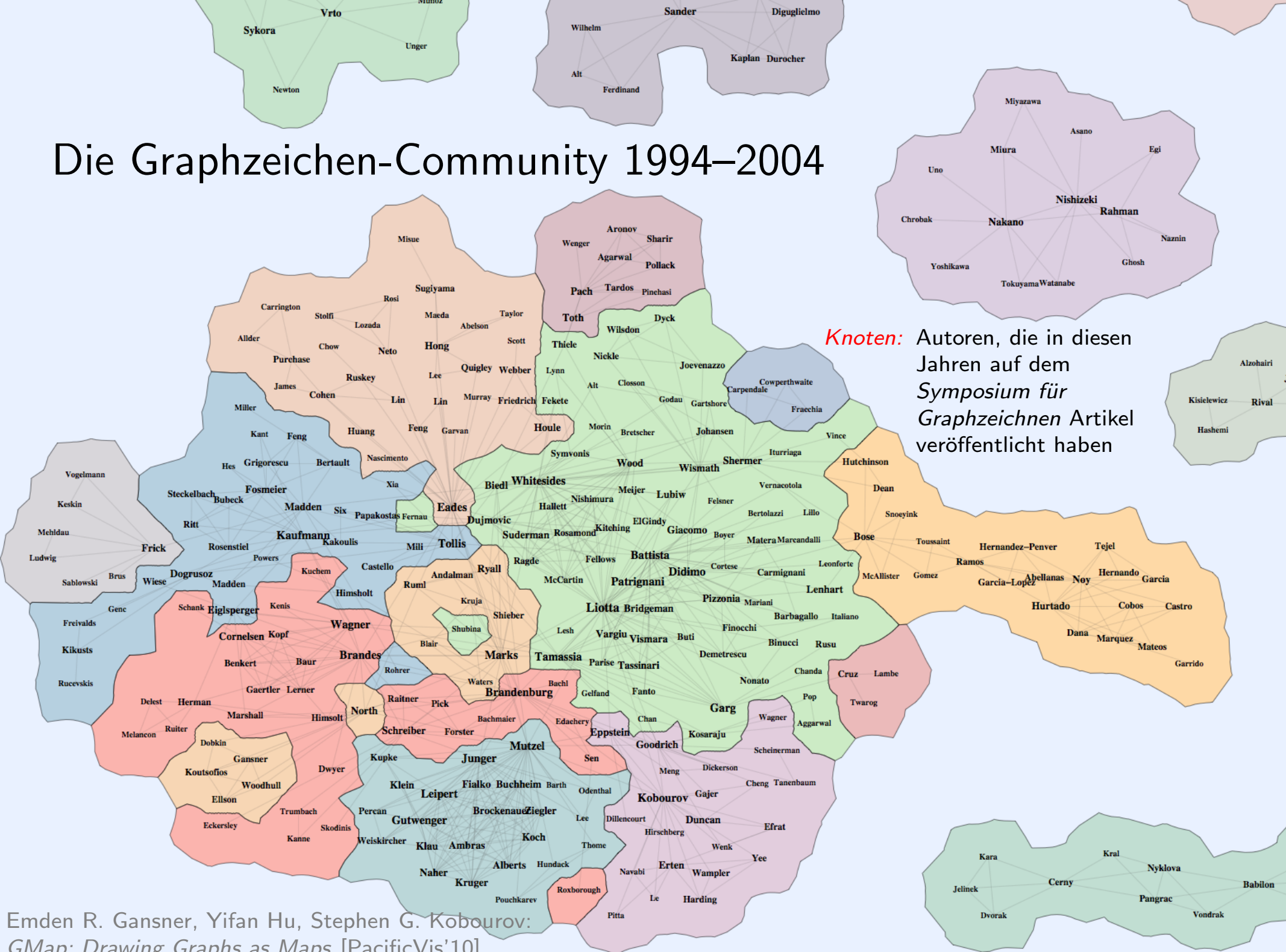
Ausschnitt 5



Die Graphzeichen-Community 1994–2004

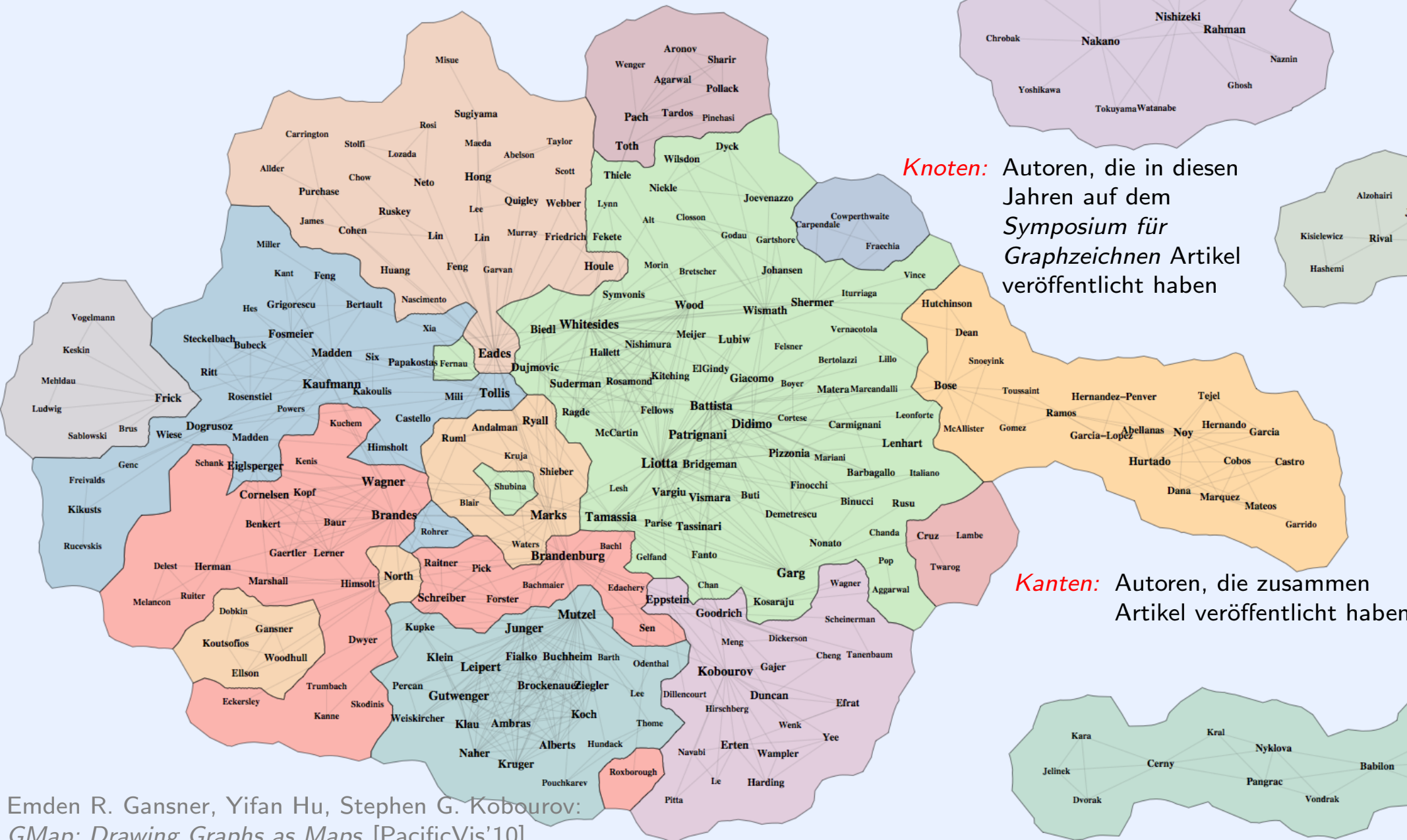


Die Graphzeichen-Community 1994–2004



Knoten: Autoren, die in diesen Jahren auf dem Symposium für Graphzeichnen Artikel veröffentlicht haben

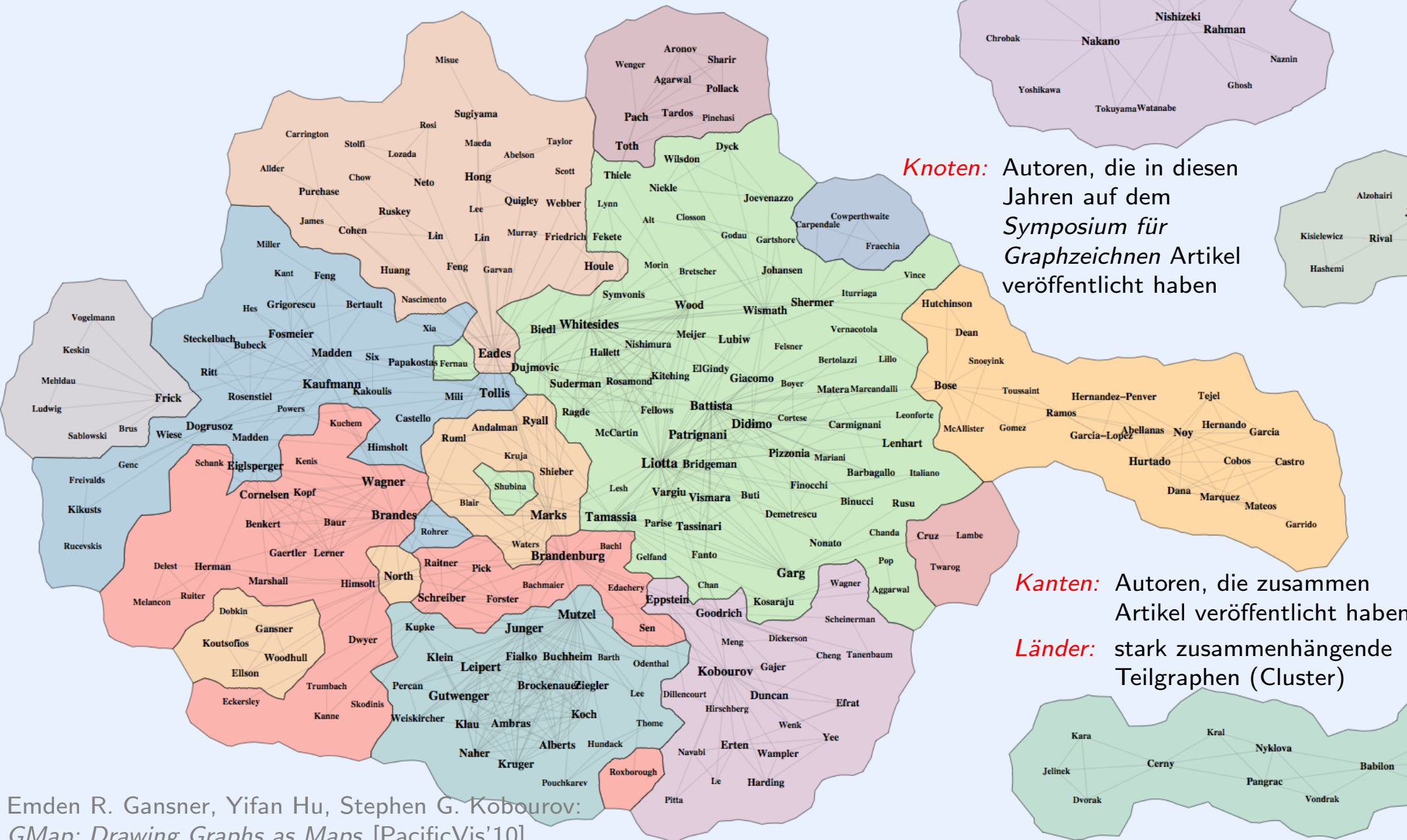
Die Graphzeichen-Community 1994–2004

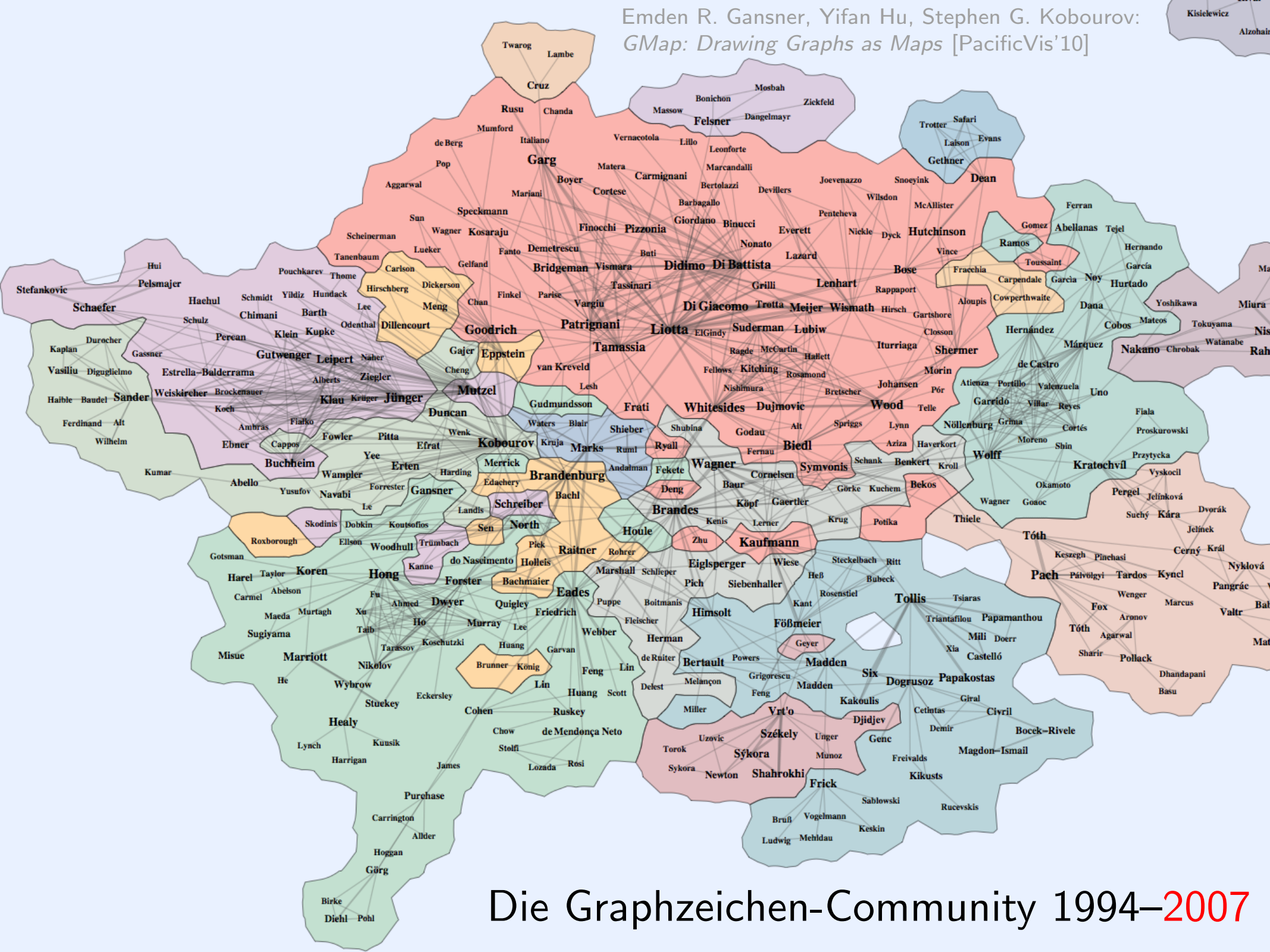


Knoten: Autoren, die in diesen Jahren auf dem *Symposium für Graphzeichnen* Artikel veröffentlicht haben

Kanten: Autoren, die zusammen Artikel veröffentlicht haben

Die Graphzeichen-Community 1994–2004





Die Graphzeichen-Community 1994–2007

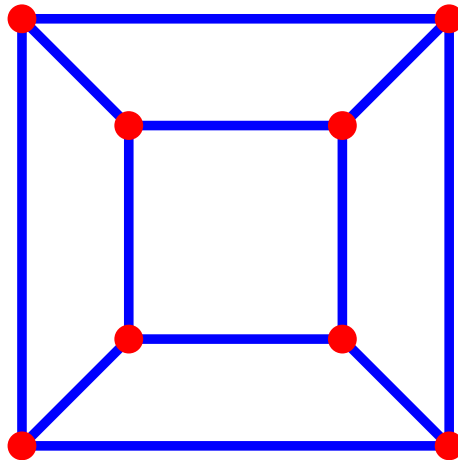
F: Was ist ein Graph?

F: Was ist ein Graph?

A₁: Ein (ungerichteter) Graph ist ein Paar (V , E)

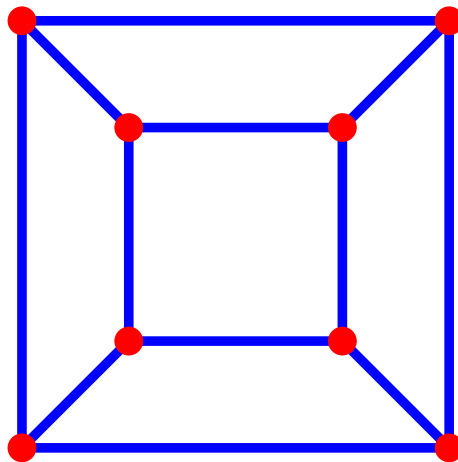
F: Was ist ein Graph?

A₁: Ein (ungerichteter) Graph ist ein Paar (V, E)



F: Was ist ein Graph?

- A₁: Ein (ungerichteter) Graph ist ein Paar (V, E) , wobei
- V *Knotenmenge* und
 - $E \subseteq \binom{V}{2} = \{\{u, v\} \subseteq V \mid u \neq v\}$ *Kantenmenge*.

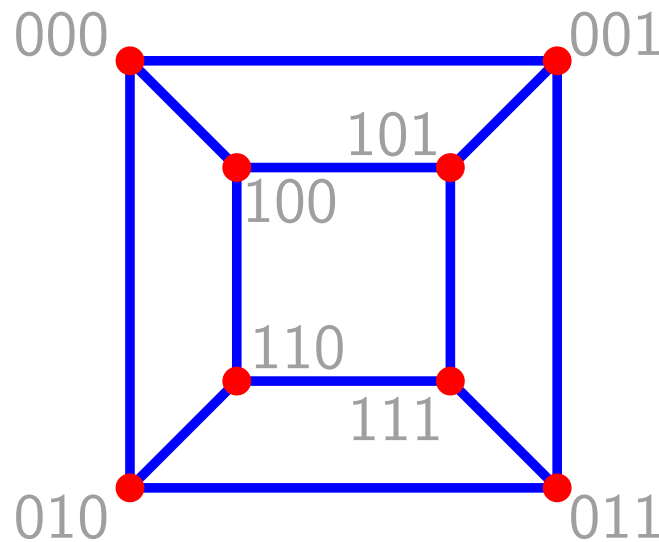


F: Was ist ein Graph?

- A₁: Ein (ungerichteter) Graph ist ein Paar (V, E) , wobei
- V *Knotenmenge* und
 - $E \subseteq \binom{V}{2} = \{\{u, v\} \subseteq V \mid u \neq v\}$ *Kantenmenge*.

$$V = \{000, 001, \dots, 111\}$$

$$\{u, v\} \in E \Leftrightarrow ?$$

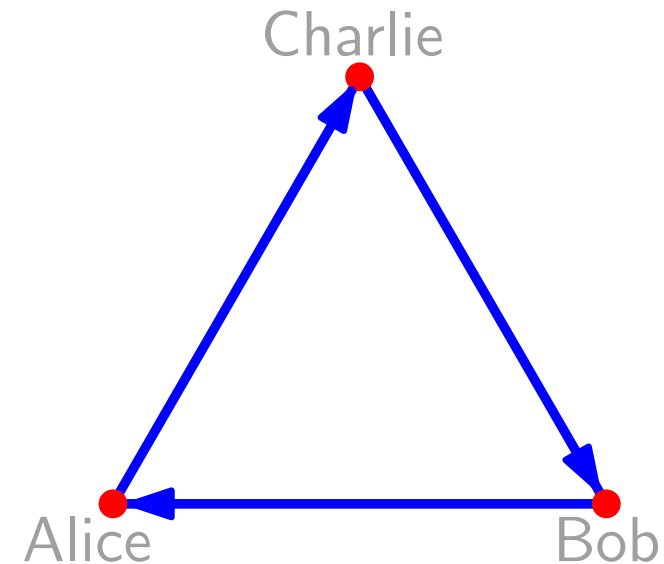
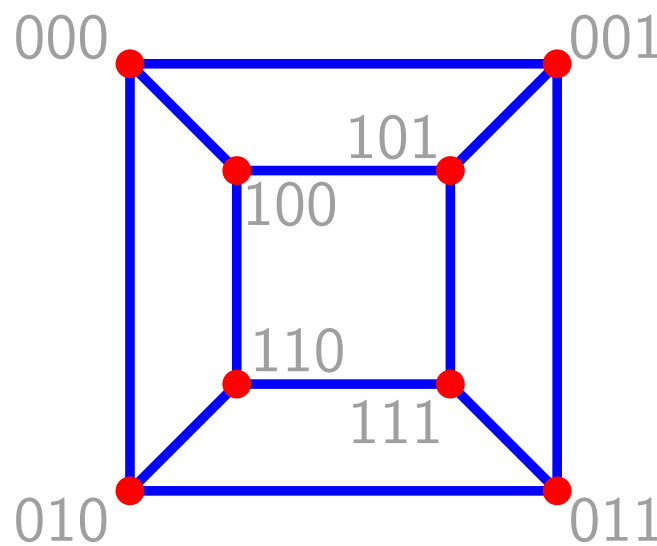


F: Was ist ein Graph?

- A₁: Ein (ungerichteter) Graph ist ein Paar (V, E) , wobei
- V *Knotenmenge* und
 - $E \subseteq \binom{V}{2} = \{\{u, v\} \subseteq V \mid u \neq v\}$ *Kantenmenge*.

$$V = \{000, 001, \dots, 111\}$$

$$\{u, v\} \in E \Leftrightarrow ?$$

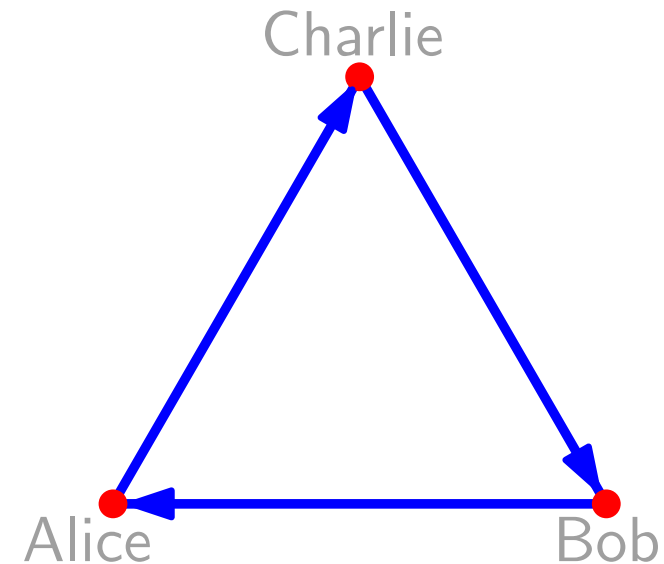
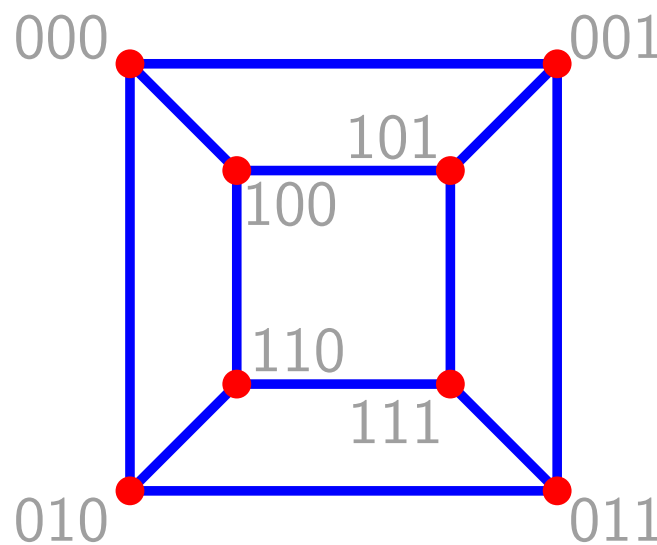


F: Was ist ein Graph?

- A₁: Ein (ungerichteter) Graph ist ein Paar (V, E) , wobei
- V *Knotenmenge* und
 - $E \subseteq \binom{V}{2} = \{\{u, v\} \subseteq V \mid u \neq v\}$ *Kantenmenge*.

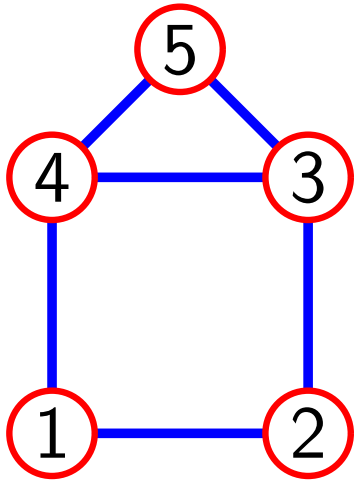
$$V = \{000, 001, \dots, 111\}$$

$$\{u, v\} \in E \Leftrightarrow ?$$



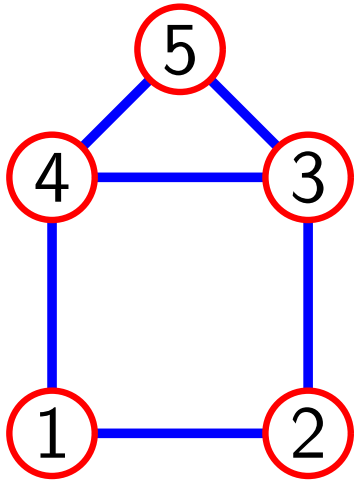
- A₂: Ein *gerichteter* Graph ist ein Paar (V, E) , wobei
- V *Knotenmenge* und
 - $E \subseteq V \times V = \{(u, v) \mid u, v \in V\}$ *Kantenmenge*.

F: Wie repräsentiere ich einen Graphen?

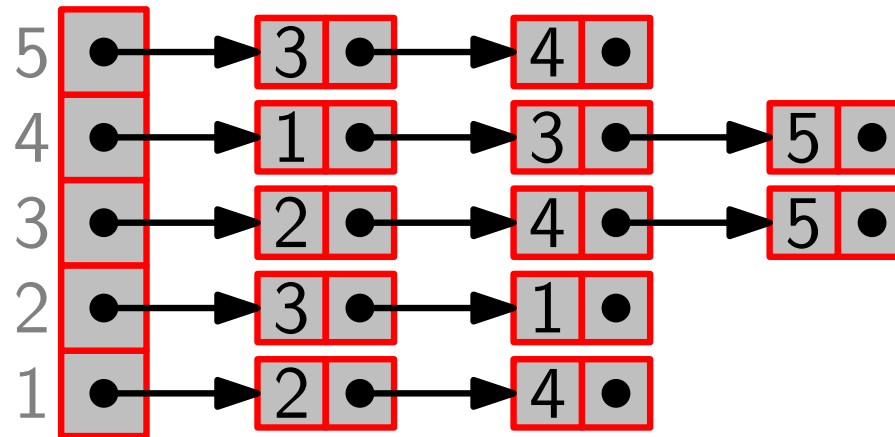


ungerichteter
Graph

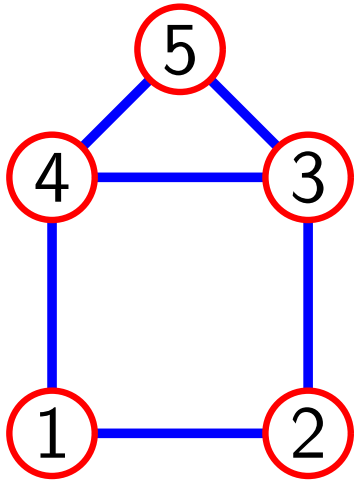
F: Wie repräsentiere ich einen Graphen?



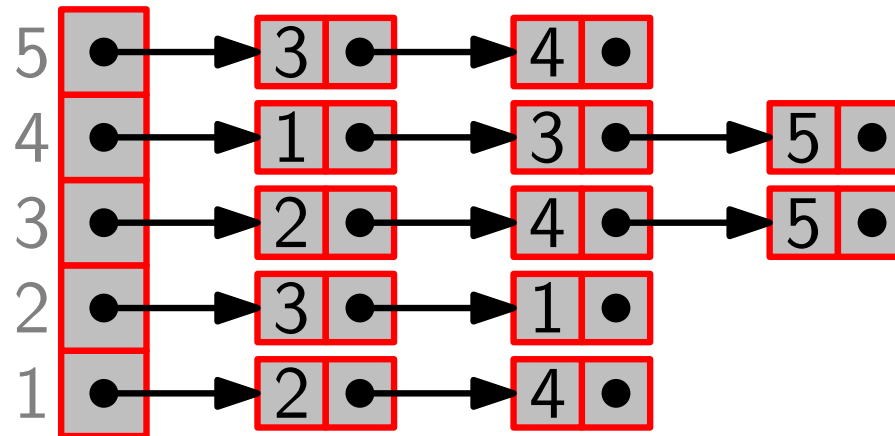
ungerichteter
Graph



F: Wie repräsentiere ich einen Graphen?

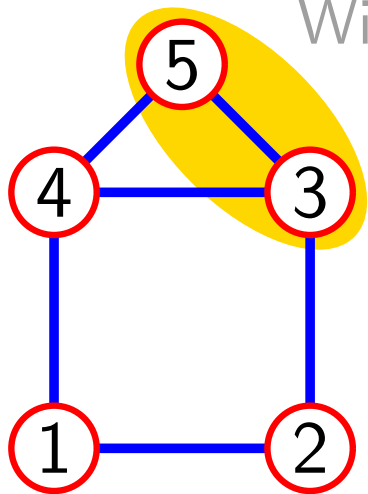


ungerichteter
Graph



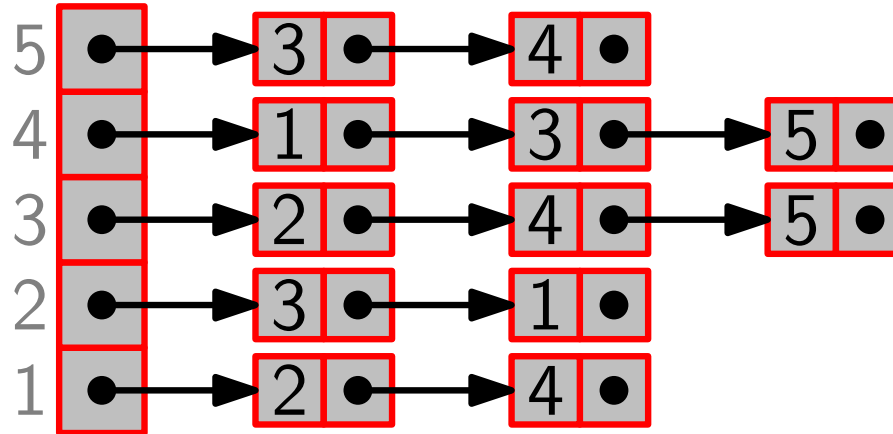
Adjazenzlisten

F: Wie repräsentiere ich einen Graphen?



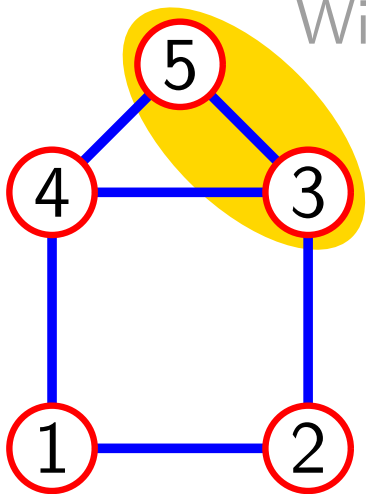
ungerichteter
Graph

Wir sagen: Knoten 3 und 5 sind *adjacent*.



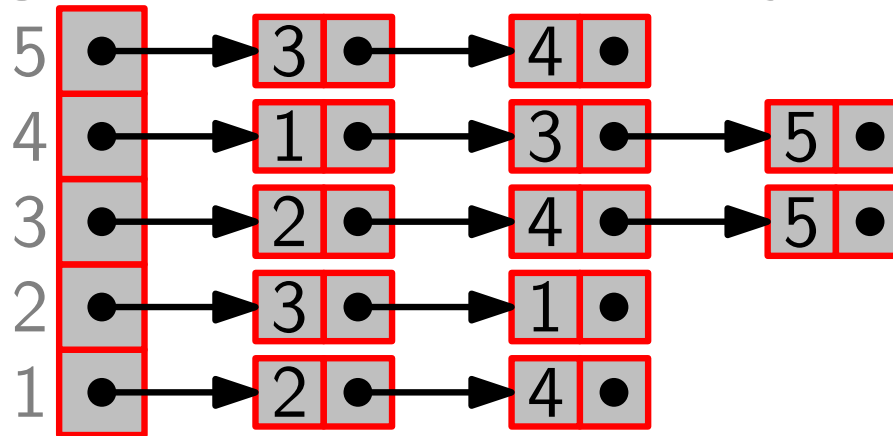
Adjazenzlisten

F: Wie repräsentiere ich einen Graphen?

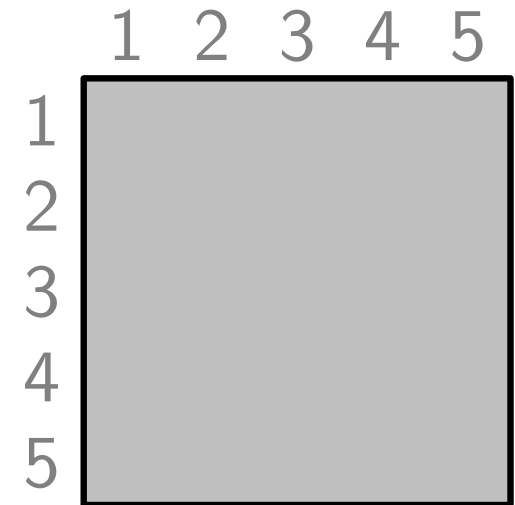


ungerichteter
Graph

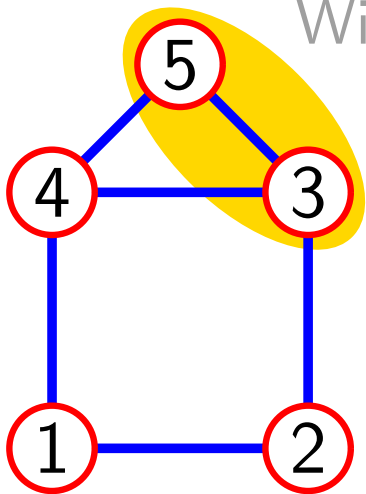
Wir sagen: Knoten 3 und 5 sind *adjacent*.



Adjazenzlisten

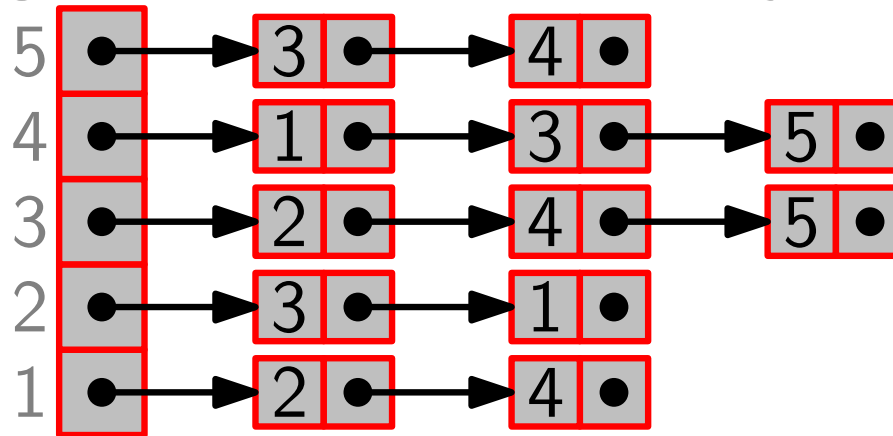


F: Wie repräsentiere ich einen Graphen?



ungerichteter
Graph

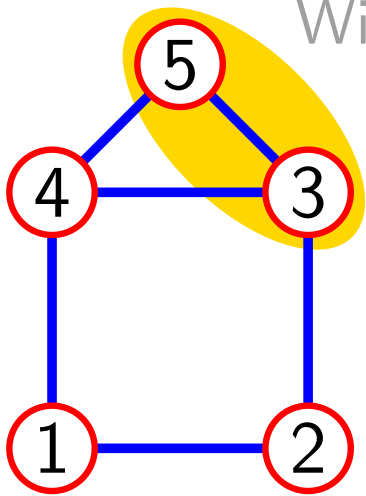
Wir sagen: Knoten 3 und 5 sind *adjacent*.



Adjazenzlisten

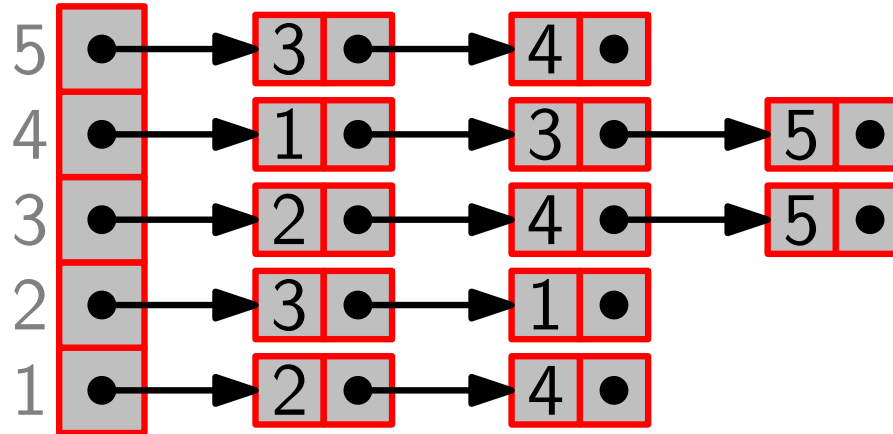
	1	2	3	4	5
1	0	1	0	1	0
2	1	0	1	0	0
3	0	1	0	1	1
4	1	0	1	0	1
5	0	0	1	1	0

F: Wie repräsentiere ich einen Graphen?



ungerichteter
Graph

Wir sagen: Knoten 3 und 5 sind *adjacent*.

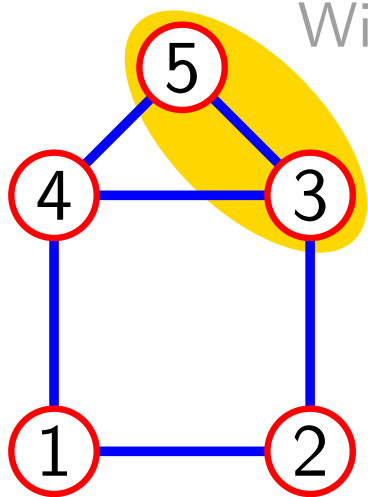


Adjazenzlisten

	1	2	3	4	5
1	0	1	0	1	0
2	1	0	1	0	0
3	0	1	0	1	1
4	1	0	1	0	1
5	0	0	1	1	0

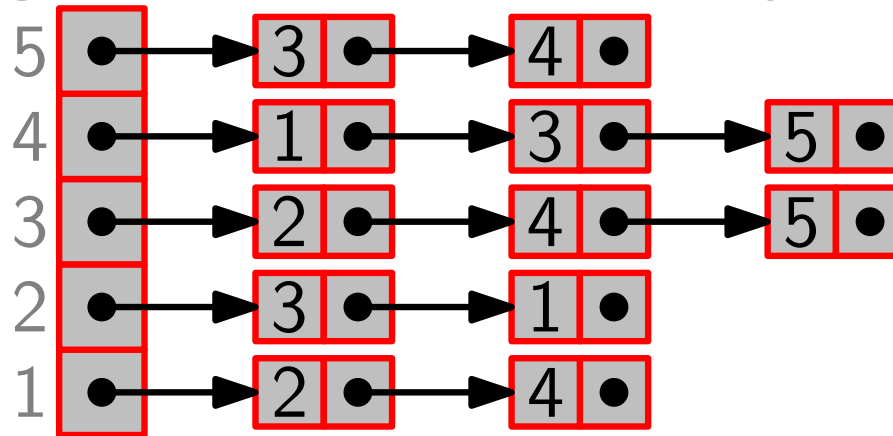
Adjazenzmatrix

F: Wie repräsentiere ich einen Graphen?



ungerichteter
Graph

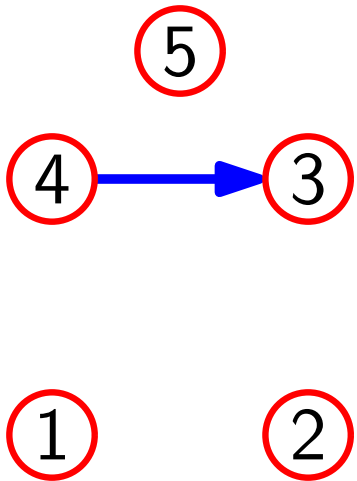
Wir sagen: Knoten 3 und 5 sind *adjacent*.



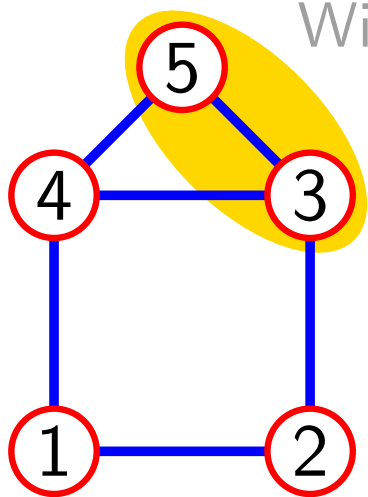
Adjazenzlisten

	1	2	3	4	5
1	0	1	0	1	0
2	1	0	1	0	0
3	0	1	0	1	1
4	1	0	1	0	1
5	0	0	1	1	0

Adjazenzmatrix

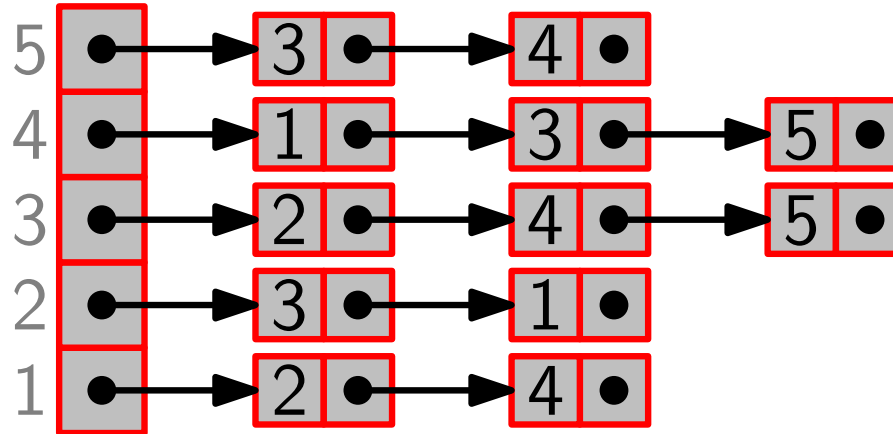


F: Wie repräsentiere ich einen Graphen?



ungerichteter
Graph

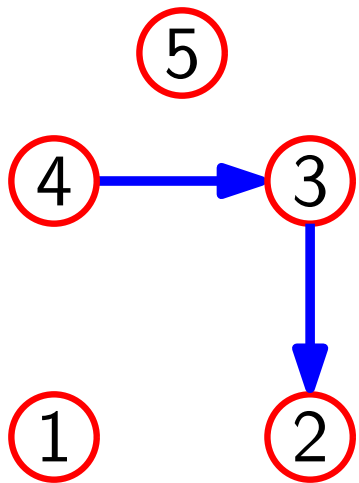
Wir sagen: Knoten 3 und 5 sind *adjacent*.



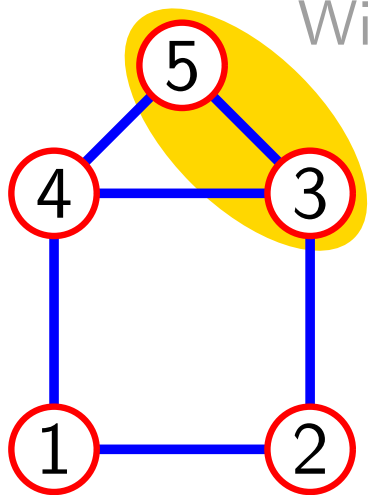
Adjazenzlisten

	1	2	3	4	5
1	0	1	0	1	0
2	1	0	1	0	0
3	0	1	0	1	1
4	1	0	1	0	1
5	0	0	1	1	0

Adjazenzmatrix

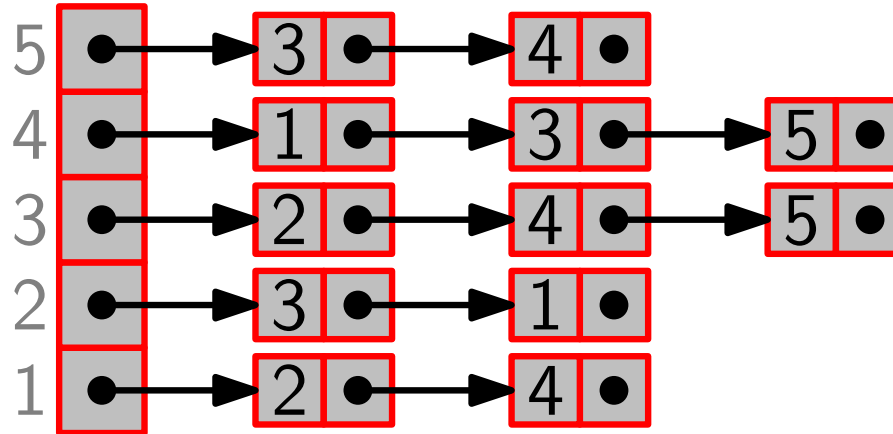


F: Wie repräsentiere ich einen Graphen?



ungerichteter
Graph

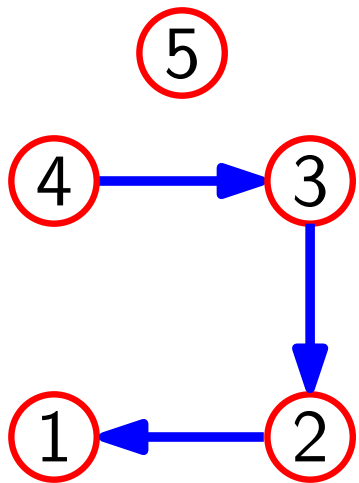
Wir sagen: Knoten 3 und 5 sind *adjacent*.



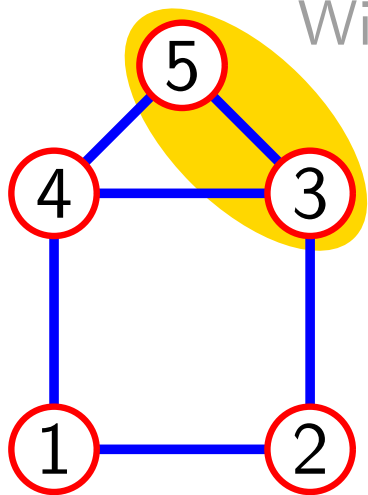
Adjazenzlisten

	1	2	3	4	5
1	0	1	0	1	0
2	1	0	1	0	0
3	0	1	0	1	1
4	1	0	1	0	1
5	0	0	1	1	0

Adjazenzmatrix

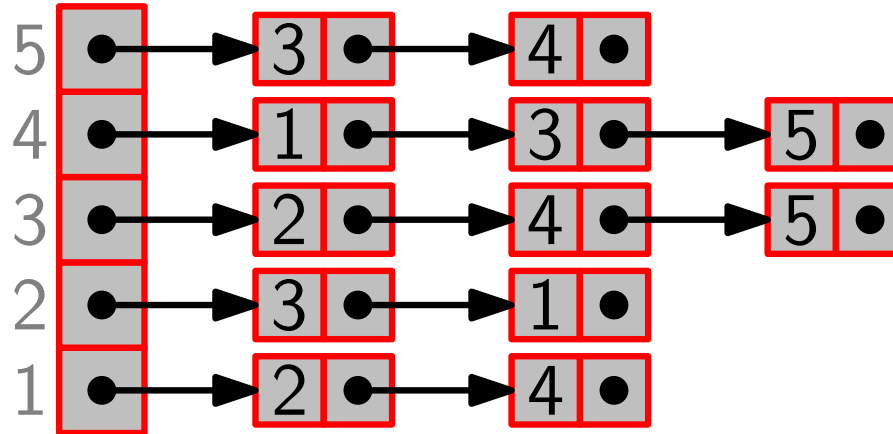


F: Wie repräsentiere ich einen Graphen?



ungerichteter
Graph

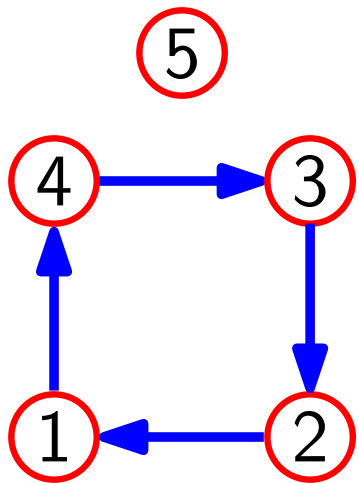
Wir sagen: Knoten 3 und 5 sind *adjacent*.



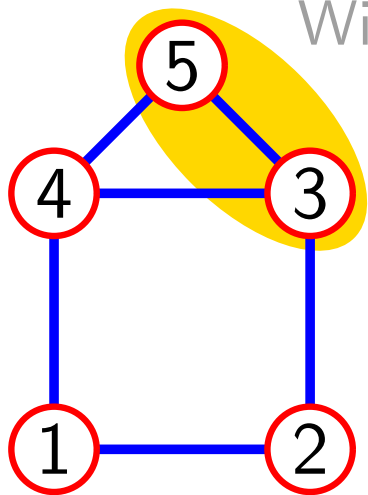
Adjazenzlisten

	1	2	3	4	5
1	0	1	0	1	0
2	1	0	1	0	0
3	0	1	0	1	1
4	1	0	1	0	1
5	0	0	1	1	0

Adjazenzmatrix

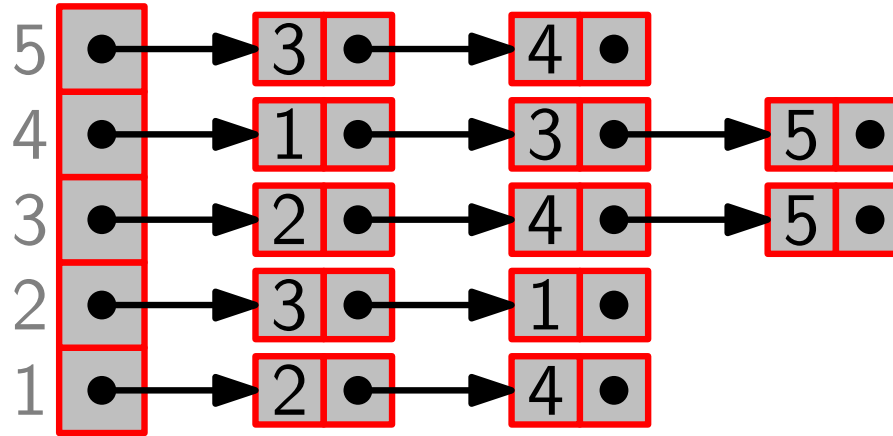


F: Wie repräsentiere ich einen Graphen?



ungerichteter
Graph

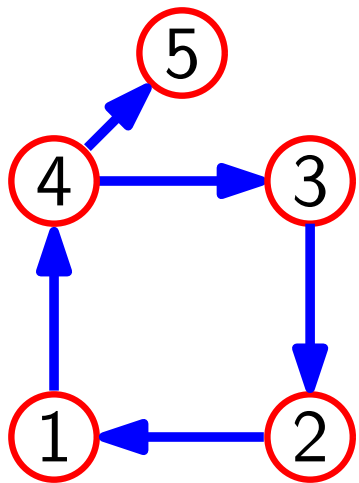
Wir sagen: Knoten 3 und 5 sind *adjacent*.



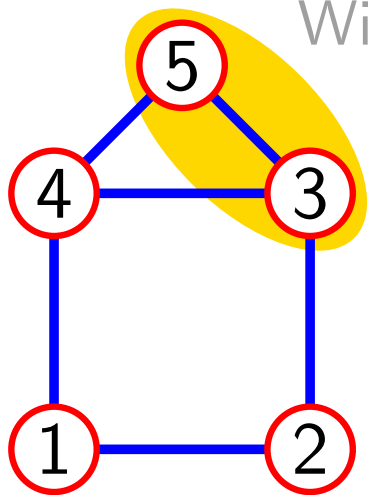
Adjazenzlisten

	1	2	3	4	5
1	0	1	0	1	0
2	1	0	1	0	0
3	0	1	0	1	1
4	1	0	1	0	1
5	0	0	1	1	0

Adjazenzmatrix

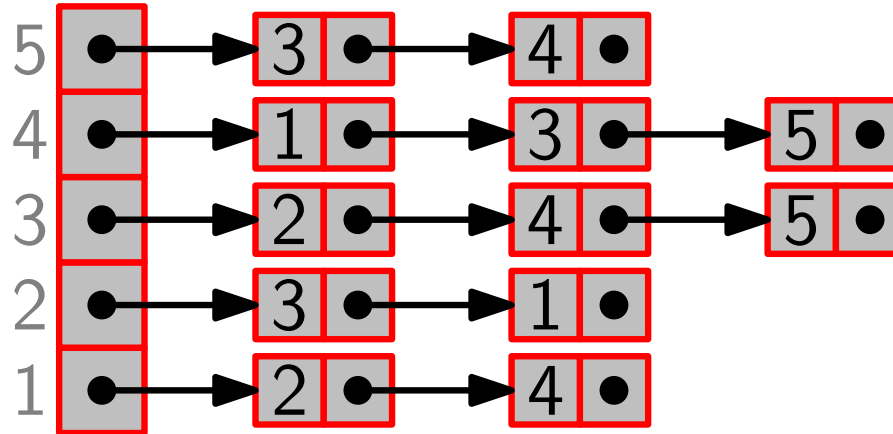


F: Wie repräsentiere ich einen Graphen?



ungerichteter
Graph

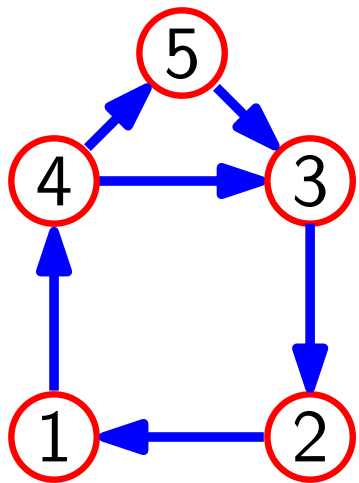
Wir sagen: Knoten 3 und 5 sind *adjacent*.



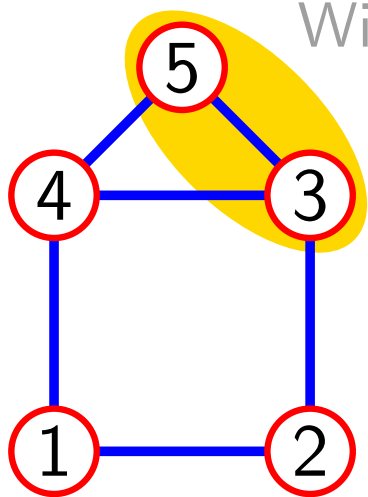
Adjazenzlisten

	1	2	3	4	5
1	0	1	0	1	0
2	1	0	1	0	0
3	0	1	0	1	1
4	1	0	1	0	1
5	0	0	1	1	0

Adjazenzmatrix

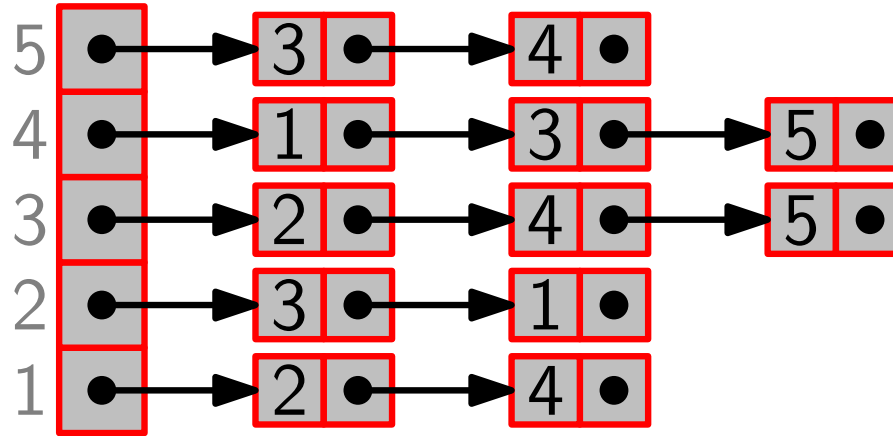


F: Wie repräsentiere ich einen Graphen?



ungerichteter
Graph

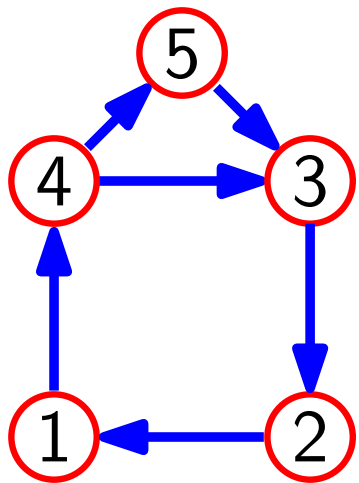
Wir sagen: Knoten 3 und 5 sind *adjacent*.



Adjazenzlisten

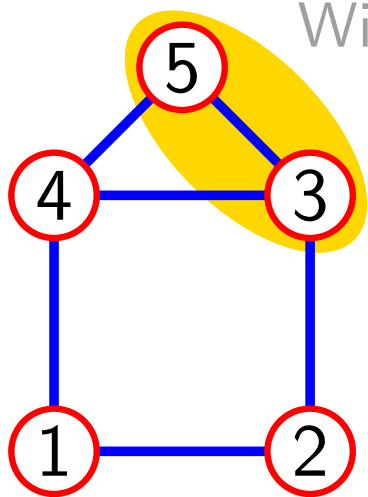
	1	2	3	4	5
1	0	1	0	1	0
2	1	0	1	0	0
3	0	1	0	1	1
4	1	0	1	0	1
5	0	0	1	1	0

Adjazenzmatrix



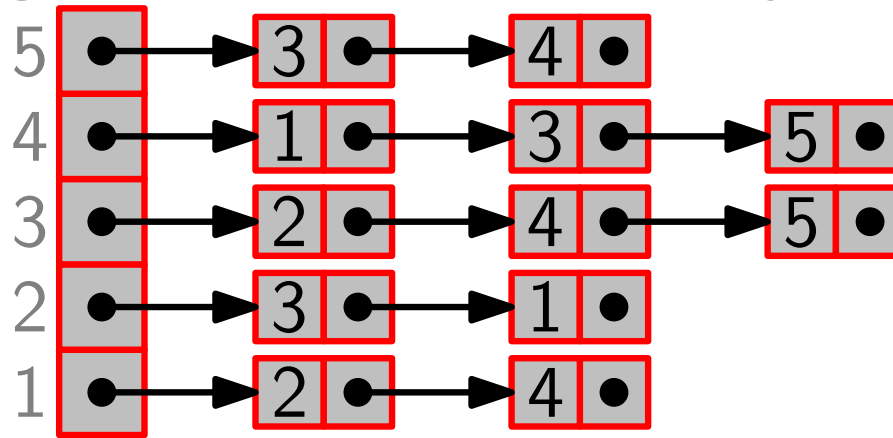
gerichteter
Graph

F: Wie repräsentiere ich einen Graphen?



ungerichteter
Graph

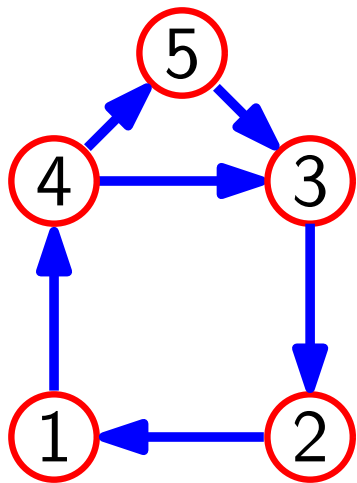
Wir sagen: Knoten 3 und 5 sind *adjacent*.



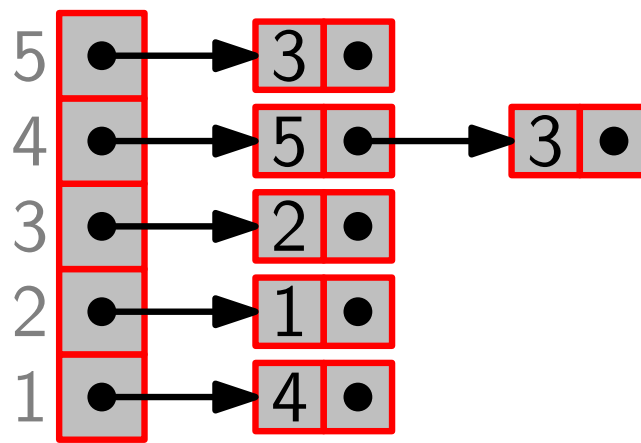
Adjazenzlisten

	1	2	3	4	5
1	0	1	0	1	0
2	1	0	1	0	0
3	0	1	0	1	1
4	1	0	1	0	1
5	0	0	1	1	0

Adjazenzmatrix

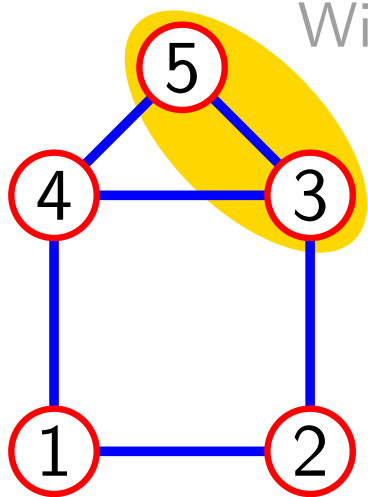


gerichteter
Graph



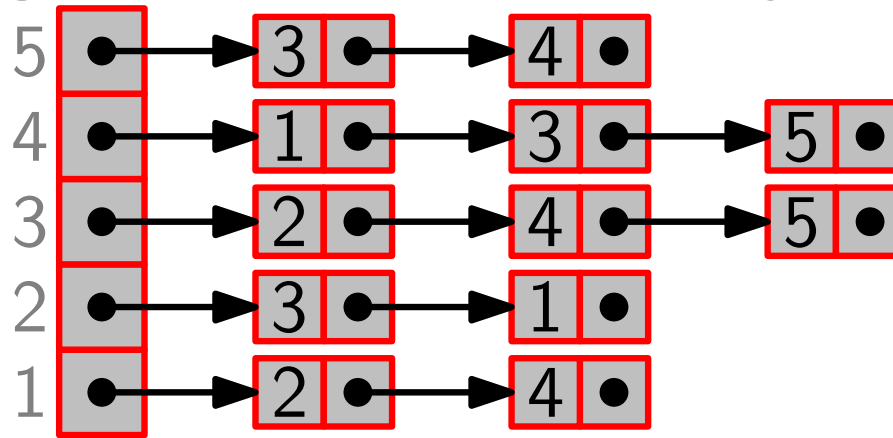
$$\text{Adj}[i] = \{j \in V \mid (i, j) \in E\}$$

F: Wie repräsentiere ich einen Graphen?



ungerichteter
Graph

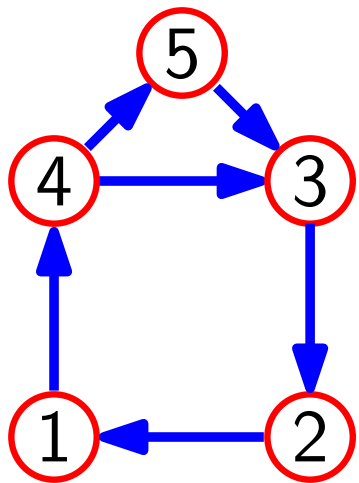
Wir sagen: Knoten 3 und 5 sind *adjacent*.



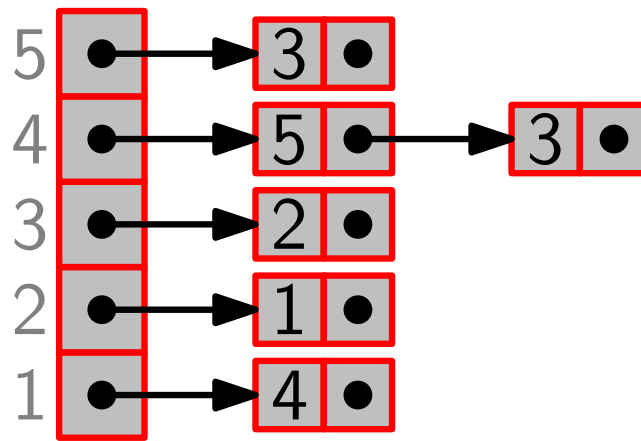
Adjazenzlisten

	1	2	3	4	5
1	0	1	0	1	0
2	1	0	1	0	0
3	0	1	0	1	1
4	1	0	1	0	1
5	0	0	1	1	0

Adjazenzmatrix



gerichteter
Graph



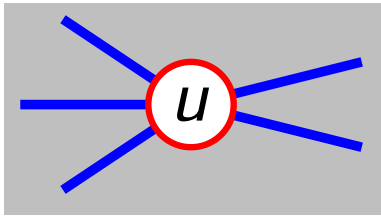
$$\text{Adj}[i] = \{j \in V \mid (i, j) \in E\}$$

	1	2	3	4	5
1	0	0	0	1	0
2	1	0	0	0	0
3	0	1	0	0	0
4	0	0	1	0	1
5	0	0	1	0	0

$$a_{ij} = 1 \Leftrightarrow (i, j) \in E$$

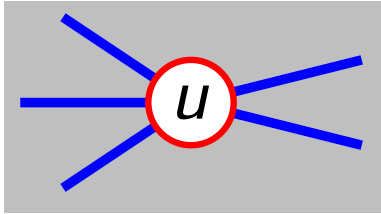
Grad eines Knotens

Def.



Grad eines Knotens

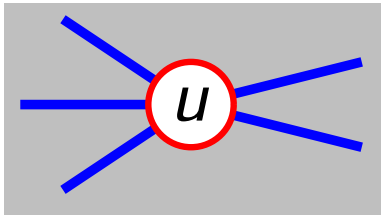
Def.



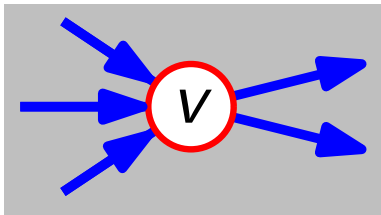
$$\deg(u) = |\text{Adj}[u]|$$

Grad eines Knotens

Def.

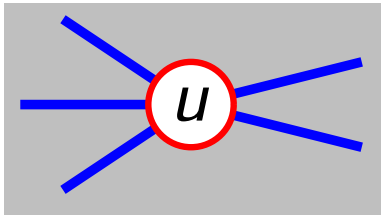


$$\deg(u) = |\text{Adj}[u]|$$

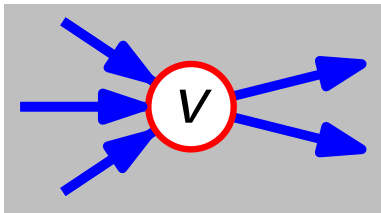


Grad eines Knotens

Def.



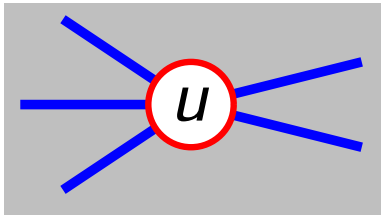
$$\deg(u) = |\text{Adj}[u]|$$



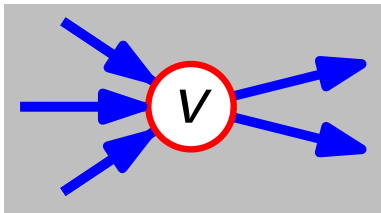
$$\text{outdeg}(v) = |\text{Adj}[v]|$$

Grad eines Knotens

Def.



$$\deg(u) = |\text{Adj}[u]|$$

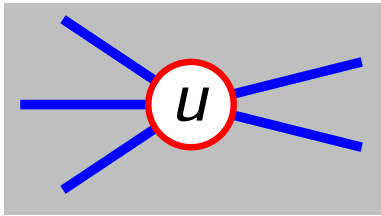


$$\text{outdeg}(v) = |\text{Adj}[v]|$$

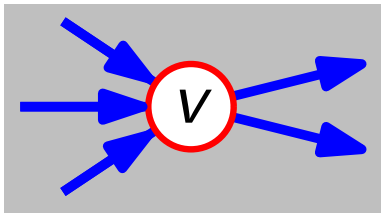
$$\text{indeg}(v) = |\{u \in V : (u, v) \in E\}|$$

Grad eines Knotens

Def.



$$\deg(u) = |\text{Adj}[u]|$$



$$\text{outdeg}(v) = |\text{Adj}[v]|$$

$$\text{indeg}(v) = |\{u \in V : (u, v) \in E\}|$$

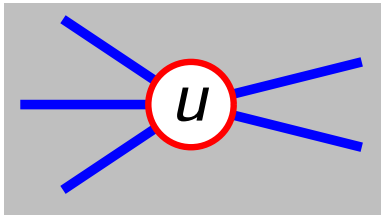
Beob.

Sei $G = (V, E)$ ein ungerichteter Graph.

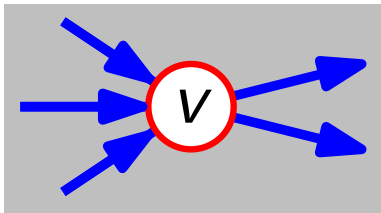
Dann ist die Summe aller Knotengrade =

Grad eines Knotens

Def.



$$\deg(u) = |\text{Adj}[u]|$$



$$\text{outdeg}(v) = |\text{Adj}[v]|$$

$$\text{indeg}(v) = |\{u \in V : (u, v) \in E\}|$$

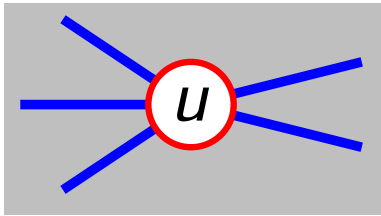
Beob.

Sei $G = (V, E)$ ein ungerichteter Graph.

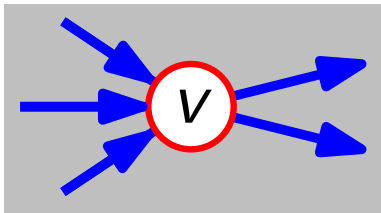
Dann ist die Summe aller Knotengrade = $2 \cdot |E|$.

Grad eines Knotens

Def.



$$\deg(u) = |\text{Adj}[u]|$$



$$\text{outdeg}(v) = |\text{Adj}[v]|$$

$$\text{indeg}(v) = |\{u \in V : (u, v) \in E\}|$$

Beob.

Sei $G = (V, E)$ ein ungerichteter Graph.

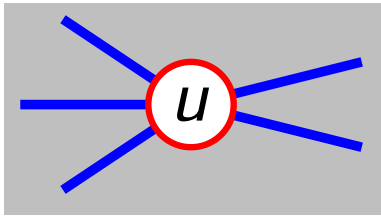
Dann ist die Summe aller Knotengrade $= 2 \cdot |E|$.

Beweis.

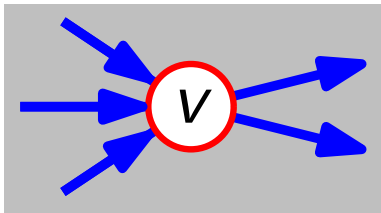
Technik des *zweifachen Abzählens*:

Grad eines Knotens

Def.



$$\deg(u) = |\text{Adj}[u]|$$



$$\text{outdeg}(v) = |\text{Adj}[v]|$$

$$\text{indeg}(v) = |\{u \in V : (u, v) \in E\}|$$

Beob.

Sei $G = (V, E)$ ein ungerichteter Graph.

Dann ist die Summe aller Knotengrade $= 2 \cdot |E|$.

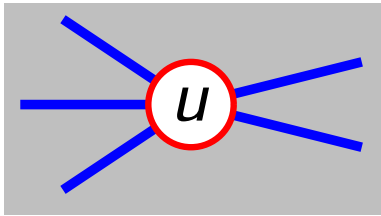
Beweis.

Technik des *zweifachen Abzählens*:

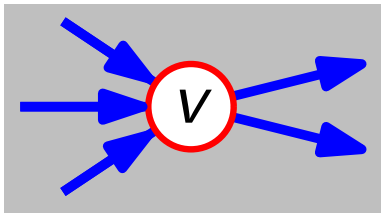
Zähle alle Knoten-Kanten-Inzidenzen.

Grad eines Knotens

Def.



$$\deg(u) = |\text{Adj}[u]|$$



$$\text{outdeg}(v) = |\text{Adj}[v]|$$

$$\text{indeg}(v) = |\{u \in V : (u, v) \in E\}|$$

Beob.

Sei $G = (V, E)$ ein ungerichteter Graph.

Dann ist die Summe aller Knotengrade $= 2 \cdot |E|$.

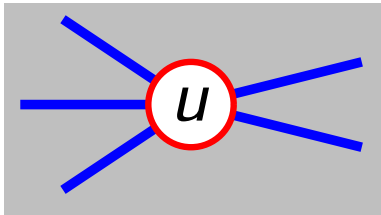
Beweis.

Technik des *zweifachen Abzählens*:

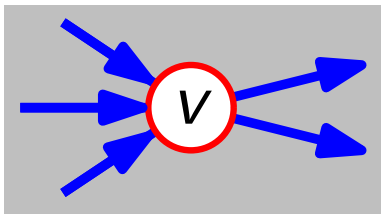
Zähle alle Knoten-Kanten-Inzidenzen.

Grad eines Knotens

Def.



$$\deg(u) = |\text{Adj}[u]|$$



$$\text{outdeg}(v) = |\text{Adj}[v]|$$

$$\text{indeg}(v) = |\{u \in V : (u, v) \in E\}|$$

Beob.

Sei $G = (V, E)$ ein ungerichteter Graph.

Dann ist die Summe aller Knotengrade $= 2 \cdot |E|$.

Beweis.

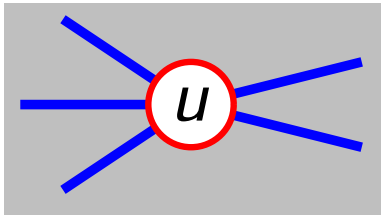
Technik des *zweifachen Abzählens*:

Zähle alle Knoten-Kanten-Inzidenzen.

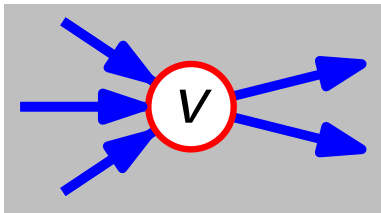
Eine Kante ist *inzident* zu ihren Endknoten.

Grad eines Knotens

Def.



$$\deg(u) = |\text{Adj}[u]|$$



$$\text{outdeg}(v) = |\text{Adj}[v]|$$

$$\text{indeg}(v) = |\{u \in V : (u, v) \in E\}|$$

Beob.

Sei $G = (V, E)$ ein ungerichteter Graph.

Dann ist die Summe aller Knotengrade $= 2 \cdot |E|$.

Beweis.

Technik des *zweifachen Abzählens*:

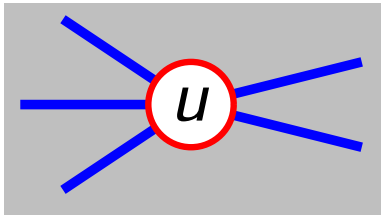
Zähle alle Knoten-Kanten-**Inzidenzen**.

Eine Kante ist *inzident* zu ihren Endknoten.

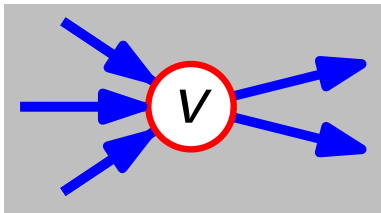
Ein Knoten ist *inzident* zu allen Kanten, deren Endknoten er ist.

Grad eines Knotens

Def.



$$\deg(u) = |\text{Adj}[u]|$$



$$\text{outdeg}(v) = |\text{Adj}[v]|$$

$$\text{indeg}(v) = |\{u \in V : (u, v) \in E\}|$$

Beob.

Sei $G = (V, E)$ ein ungerichteter Graph.

Dann ist die Summe aller Knotengrade $= 2 \cdot |E|$.

Beweis.

Technik des *zweifachen Abzählens*:

Zähle alle Knoten-Kanten-Inzidenzen.

Eine Kante ist *inzident* zu ihren Endknoten.

Ein Knoten ist *inzident* zu allen Kanten, deren Endknoten er ist.

Aus Sicht der Knoten:

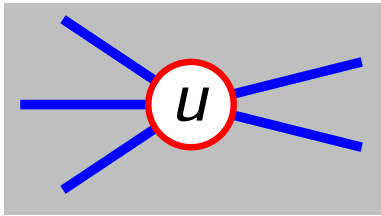


Aus Sicht der Kanten:

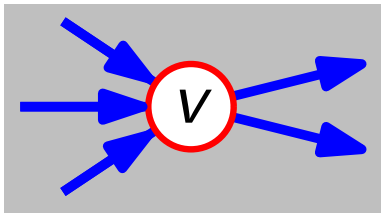


Grad eines Knotens

Def.



$$\deg(u) = |\text{Adj}[u]|$$



$$\text{outdeg}(v) = |\text{Adj}[v]|$$

$$\text{indeg}(v) = |\{u \in V : (u, v) \in E\}|$$

Beob.

Sei $G = (V, E)$ ein ungerichteter Graph.

Dann ist die Summe aller Knotengrade $= 2 \cdot |E|$.

Beweis.

Technik des *zweifachen Abzählens*:

Zähle alle Knoten-Kanten-Inzidenzen.

Eine Kante ist *inzident* zu ihren Endknoten.

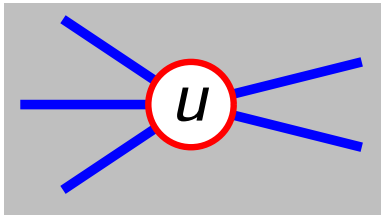
Ein Knoten ist *inzident* zu allen Kanten, deren Endknoten er ist.

Aus Sicht der Knoten: $\sum_{v \in V} \deg v$

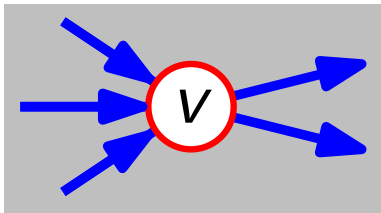
Aus Sicht der Kanten:

Grad eines Knotens

Def.



$$\deg(u) = |\text{Adj}[u]|$$



$$\text{outdeg}(v) = |\text{Adj}[v]|$$

$$\text{indeg}(v) = |\{u \in V : (u, v) \in E\}|$$

Beob.

Sei $G = (V, E)$ ein ungerichteter Graph.

Dann ist die Summe aller Knotengrade $= 2 \cdot |E|$.

Beweis.

Technik des *zweifachen Abzählens*:

Zähle alle Knoten-Kanten-Inzidenzen.

Eine Kante ist *inzident* zu ihren Endknoten.

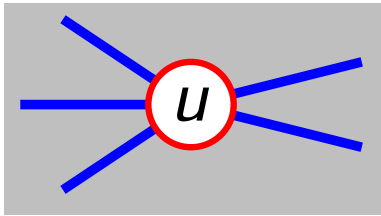
Ein Knoten ist *inzident* zu allen Kanten, deren Endknoten er ist.

Aus Sicht der Knoten: $\sum_{v \in V} \deg v$

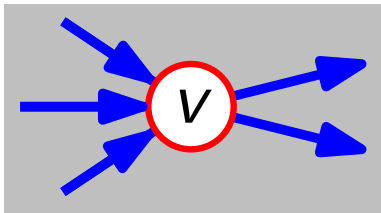
Aus Sicht der Kanten: $2 \cdot |E|$

Grad eines Knotens

Def.



$$\deg(u) = |\text{Adj}[u]|$$



$$\text{outdeg}(v) = |\text{Adj}[v]|$$

$$\text{indeg}(v) = |\{u \in V : (u, v) \in E\}|$$

Beob.

Sei $G = (V, E)$ ein ungerichteter Graph.

Dann ist die Summe aller Knotengrade $= 2 \cdot |E|$.

Beweis.

Technik des *zweifachen Abzählens*:

Zähle alle Knoten-Kanten-Inzidenzen.

Eine Kante ist *inzident* zu ihren Endknoten.

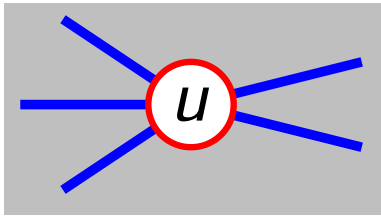
Ein Knoten ist *inzident* zu allen Kanten, deren Endknoten er ist.

Aus Sicht der Knoten: $\sum_{v \in V} \deg v$

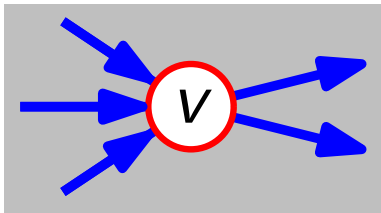
Aus Sicht der Kanten: $2 \cdot |E|$ also gleich!

Grad eines Knotens

Def.



$$\deg(u) = |\text{Adj}[u]|$$



$$\text{outdeg}(v) = |\text{Adj}[v]|$$

$$\text{indeg}(v) = |\{u \in V : (u, v) \in E\}|$$

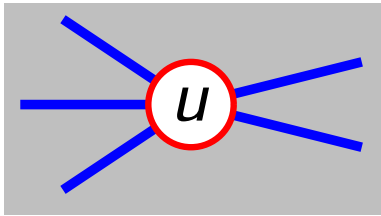
Beob.

Sei $G = (V, E)$ ein ungerichteter Graph.

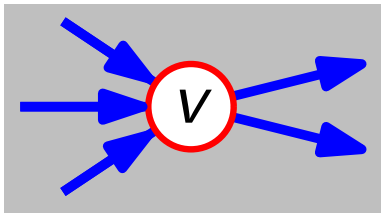
Dann ist die Summe aller Knotengrade $= 2 \cdot |E|$. ✓

Grad eines Knotens

Def.



$$\deg(u) = |\text{Adj}[u]|$$



$$\text{outdeg}(v) = |\text{Adj}[v]|$$

$$\text{indeg}(v) = |\{u \in V : (u, v) \in E\}|$$

Beob.

Sei $G = (V, E)$ ein ungerichteter Graph.

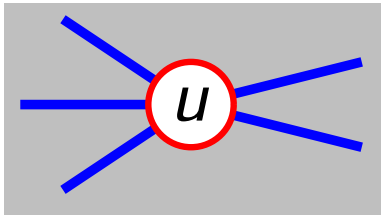
Dann ist die Summe aller Knotengrade $= 2 \cdot |E|$.

Sätze.

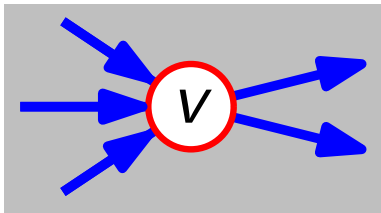
Die Anzahl der Knoten ungeraden Grades ist gerade.

Grad eines Knotens

Def.



$$\deg(u) = |\text{Adj}[u]|$$



$$\text{outdeg}(v) = |\text{Adj}[v]|$$

$$\text{indeg}(v) = |\{u \in V : (u, v) \in E\}|$$

Beob.

Sei $G = (V, E)$ ein ungerichteter Graph.

Dann ist die Summe aller Knotengrade $= 2 \cdot |E|$.

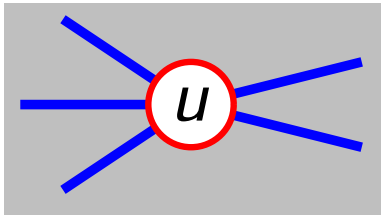
Sätze.

Die Anzahl der Knoten ungeraden Grades ist gerade.

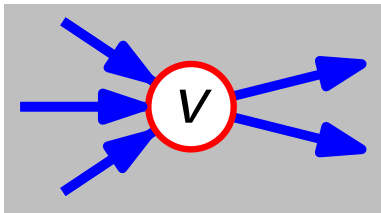
Beweis. $2 \cdot |E| = \sum_{v \in V} \deg v$

Grad eines Knotens

Def.



$$\deg(u) = |\text{Adj}[u]|$$



$$\text{outdeg}(v) = |\text{Adj}[v]|$$

$$\text{indeg}(v) = |\{u \in V : (u, v) \in E\}|$$

Beob.

Sei $G = (V, E)$ ein ungerichteter Graph.

Dann ist die Summe aller Knotengrade $= 2 \cdot |E|$.

Sätze.

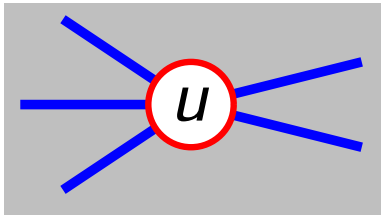
Die Anzahl der Knoten ungeraden Grades ist gerade.

Beweis.

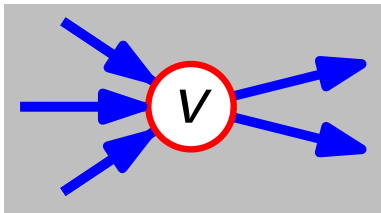
$$2 \cdot |E| = \sum_{v \in V} \deg v = \sum_{v \in V_{\text{ger}}} \deg v + \sum_{v \in V_{\text{ung}}} \deg v$$

Grad eines Knotens

Def.



$$\deg(u) = |\text{Adj}[u]|$$



$$\text{outdeg}(v) = |\text{Adj}[v]|$$

$$\text{indeg}(v) = |\{u \in V : (u, v) \in E\}|$$

Beob.

Sei $G = (V, E)$ ein ungerichteter Graph.

Dann ist die Summe aller Knotengrade $= 2 \cdot |E|$.

Sätze.

Die Anzahl der Knoten ungeraden Grades ist gerade.

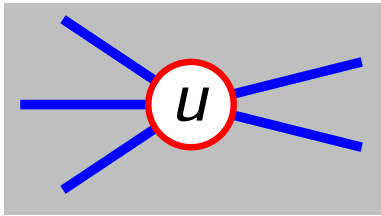
Beweis.

$$2 \cdot |E| = \sum_{v \in V} \deg v = \sum_{v \in V_{\text{ger}}} \deg v + \sum_{v \in V_{\text{ung}}} \deg v$$

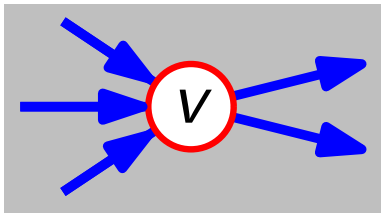
gerade!

Grad eines Knotens

Def.



$$\deg(u) = |\text{Adj}[u]|$$



$$\text{outdeg}(v) = |\text{Adj}[v]|$$

$$\text{indeg}(v) = |\{u \in V : (u, v) \in E\}|$$

Beob.

Sei $G = (V, E)$ ein ungerichteter Graph.

Dann ist die Summe aller Knotengrade $= 2 \cdot |E|$.

Sätze.

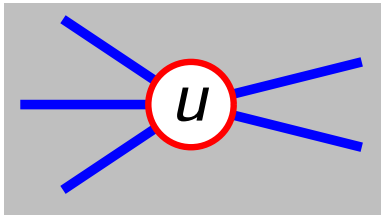
Die Anzahl der Knoten ungeraden Grades ist gerade.

Beweis.

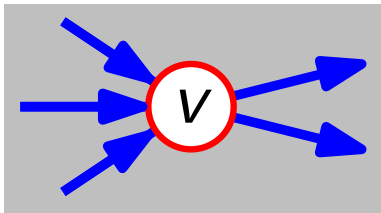
$$\underbrace{2 \cdot |E|}_{\text{gerade!}} = \underbrace{\sum_{v \in V} \deg v}_{\text{gerade!}} = \sum_{v \in V_{\text{ger}}} \deg v + \sum_{v \in V_{\text{ung}}} \deg v$$

Grad eines Knotens

Def.



$$\deg(u) = |\text{Adj}[u]|$$



$$\text{outdeg}(v) = |\text{Adj}[v]|$$

$$\text{indeg}(v) = |\{u \in V : (u, v) \in E\}|$$

Beob.

Sei $G = (V, E)$ ein ungerichteter Graph.

Dann ist die Summe aller Knotengrade $= 2 \cdot |E|$.

Sätze.

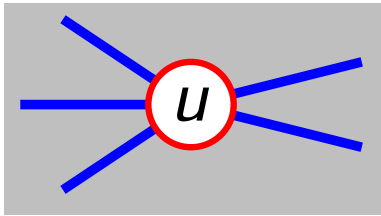
Die Anzahl der Knoten ungeraden Grades ist gerade.

Beweis.

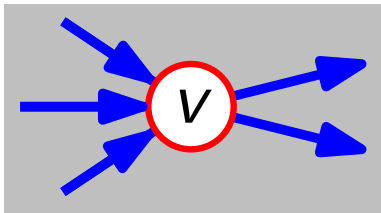
$$\underbrace{2 \cdot |E|}_{\text{gerade!}} = \underbrace{\sum_{v \in V} \deg v}_{\text{gerade!}} = \underbrace{\sum_{v \in V_{\text{ger}}} \deg v}_{\text{gerade!}} + \sum_{v \in V_{\text{ung}}} \deg v$$

Grad eines Knotens

Def.



$$\deg(u) = |\text{Adj}[u]|$$



$$\text{outdeg}(v) = |\text{Adj}[v]|$$

$$\text{indeg}(v) = |\{u \in V : (u, v) \in E\}|$$

Beob.

Sei $G = (V, E)$ ein ungerichteter Graph.

Dann ist die Summe aller Knotengrade $= 2 \cdot |E|$.

Sätze.

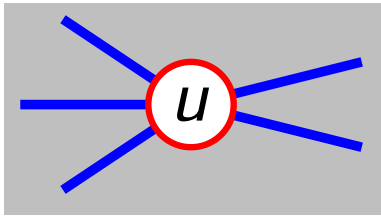
Die Anzahl der Knoten ungeraden Grades ist gerade.

Beweis.

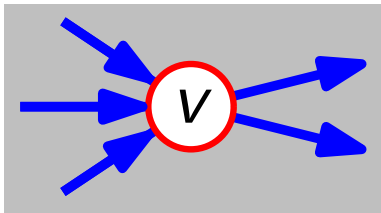
$$\begin{array}{ccccccc}
 2 \cdot |E| & = & \sum_{v \in V} \deg v & = & \sum_{v \in V_{\text{ger}}} \deg v & + & \sum_{v \in V_{\text{ung}}} \deg v \\
 \text{gerade!} & & \text{gerade!} & & \text{gerade!} & &
 \end{array}$$

Grad eines Knotens

Def.



$$\deg(u) = |\text{Adj}[u]|$$



$$\text{outdeg}(v) = |\text{Adj}[v]|$$

$$\text{indeg}(v) = |\{u \in V : (u, v) \in E\}|$$

Beob.

Sei $G = (V, E)$ ein ungerichteter Graph.

Dann ist die Summe aller Knotengrade $= 2 \cdot |E|$.

Sätze.

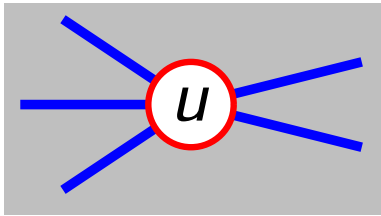
Die Anzahl der Knoten ungeraden Grades ist gerade.

Beweis.

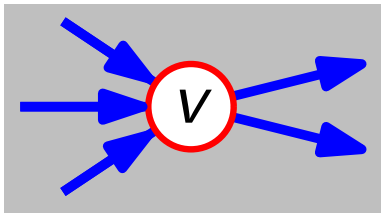
$$\underbrace{2 \cdot |E|}_{\text{gerade!}} = \underbrace{\sum_{v \in V} \deg v}_{\text{gerade!}} = \underbrace{\sum_{v \in V_{\text{ger}}} \deg v}_{\text{gerade!}} + \underbrace{\sum_{v \in V_{\text{ung}}} \deg v}_{\Rightarrow \text{gerade!}}$$

Grad eines Knotens

Def.



$$\deg(u) = |\text{Adj}[u]|$$



$$\text{outdeg}(v) = |\text{Adj}[v]|$$

$$\text{indeg}(v) = |\{u \in V : (u, v) \in E\}|$$

Beob.

Sei $G = (V, E)$ ein ungerichteter Graph.

Dann ist die Summe aller Knotengrade $= 2 \cdot |E|$.

Sätze.

Die Anzahl der Knoten ungeraden Grades ist gerade.

Beweis.

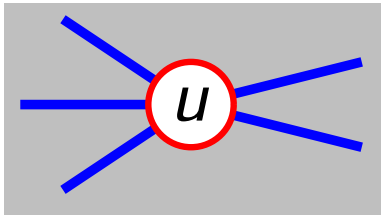
$$2 \cdot |E| = \sum_{v \in V} \deg v = \sum_{v \in V_{\text{ger}}} \deg v + \sum_{v \in V_{\text{ung}}} \deg v$$

gerade!
gerade!
gerade!
 \Rightarrow *gerade!*

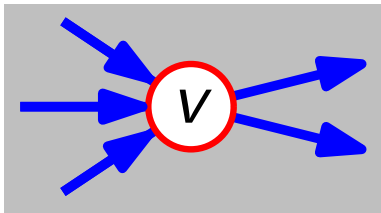
$$\sum_{v \in V_{\text{ung}}} \deg v \text{ gerade} \Rightarrow$$

Grad eines Knotens

Def.



$$\deg(u) = |\text{Adj}[u]|$$



$$\text{outdeg}(v) = |\text{Adj}[v]|$$

$$\text{indeg}(v) = |\{u \in V : (u, v) \in E\}|$$

Beob.

Sei $G = (V, E)$ ein ungerichteter Graph.

Dann ist die Summe aller Knotengrade $= 2 \cdot |E|$.

Sätze.

Die Anzahl der Knoten ungeraden Grades ist gerade.

Beweis.

$$2 \cdot |E| = \sum_{v \in V} \deg v = \sum_{v \in V_{\text{ger}}} \deg v + \sum_{v \in V_{\text{ung}}} \deg v$$

gerade!
gerade!
gerade!
 \Rightarrow *gerade!*

$$\sum_{v \in V_{\text{ung}}} \deg v \text{ gerade} \Rightarrow |V_{\text{ung}}| \text{ ist gerade!} \quad \square$$

Rundlaufstrategien für ungerichtete Graphen

1. Durchlaufe einen Graphen auf einem Kreis, so dass jede Kante genau einmal durchlaufen wird.

Rundlaufstrategien für ungerichtete Graphen

1. Durchlaufe einen Graphen auf einem Kreis, so dass jede Kante genau einmal durchlaufen wird.

Charakterisierung: Bei welchen Graphen geht das (nicht)?

Rundlaufstrategien für ungerichtete Graphen

1. Durchlaufe einen Graphen auf einem Kreis, so dass jede Kante genau einmal durchlaufen wird.

Charakterisierung: Bei welchen Graphen geht das (nicht)?

Konstruktion: Wie (und in welcher Zeit) finde ich einen solchen Rundlauf, falls er existiert?

Rundlaufstrategien für ungerichtete Graphen

1. Durchlaufe einen Graphen auf einem Kreis, so dass jede Kante genau einmal durchlaufen wird.

Charakterisierung: Bei welchen Graphen geht das (nicht)?

Konstruktion: Wie (und in welcher Zeit) finde ich einen solchen Rundlauf, falls er existiert?

2. Durchlaufe einen Graphen auf einem Kreis, so dass jeder **Knoten** genau einmal durchlaufen wird.

Rundlaufstrategien für ungerichtete Graphen

1. Durchlaufe einen Graphen auf einem Kreis, so dass jede Kante genau einmal durchlaufen wird.

Charakterisierung: Bei welchen Graphen geht das (nicht)?

Konstruktion: Wie (und in welcher Zeit) finde ich einen solchen Rundlauf, falls er existiert?

2. Durchlaufe einen Graphen auf einem Kreis, so dass jeder **Knoten** genau einmal durchlaufen wird.

Charakterisierung: Bei welchen Graphen geht das (nicht)?

Konstruktion: Wie (und in welcher Zeit) finde ich einen solchen Rundlauf, falls er existiert?

Rundlaufstrategien für ungerichtete Graphen

1. Durchlaufe einen Graphen auf einem Kreis, so dass jede Kante genau einmal durchlaufen wird.

Charakterisierung: Bei welchen Graphen geht das (nicht)?

Konstruktion: Wie (und in welcher Zeit) finde ich einen solchen Rundlauf, falls er existiert?

2. Durchlaufe einen Graphen auf einem Kreis, so dass jeder **Knoten** genau einmal durchlaufen wird.

Charakterisierung: Bei welchen Graphen geht das (nicht)?

Konstruktion: Wie (und in welcher Zeit) finde ich einen solchen Rundlauf, falls er existiert?

Rundlaufstrategien für ungerichtete Graphen

1. Durchlaufe einen Graphen auf einem Kreis, so dass jede Kante genau einmal durchlaufen wird.

Charakterisierung: Bei welchen Graphen geht das (nicht)?

Konstruktion: Wie (und in welcher Zeit) finde ich einen solchen Rundlauf, falls er existiert?

2. Durchlaufe einen Graphen auf einem Kreis, so dass jeder **Knoten** genau einmal durchlaufen wird.

Charakterisierung: Bei welchen Graphen geht das (nicht)?

Konstruktion: Wie (und in welcher Zeit) finde ich einen solchen Rundlauf, falls er existiert?

NP-schwer

Rundlaufstrategien für ungerichtete Graphen

1. Durchlaufe einen Graphen auf einem Kreis, so dass jede Kante genau einmal durchlaufen wird.

Charakterisierung: Bei welchen Graphen geht das (nicht)?

Konstruktion: Wie (und in welcher Zeit) finde ich einen solchen Rundlauf, falls er existiert?

2. Durchlaufe einen Graphen auf einem Kreis, so dass jeder **Knoten** genau einmal durchlaufen wird.

Charakterisierung: Bei welchen Graphen geht das (nicht)?

Konstruktion: Wie (und in welcher Zeit) finde ich einen solchen Rundlauf, falls er existiert?

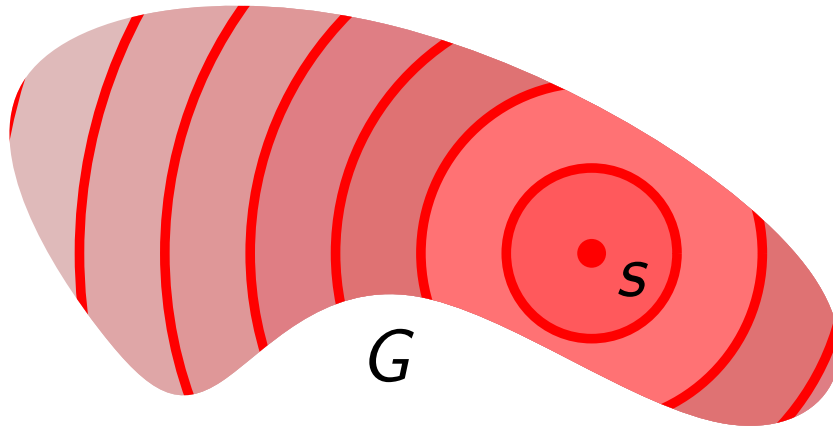
→ Vorlesung *Algorithmische Graphentheorie* (nächstes Semester!)

F: Wie durchlaufe ich einen Graphen?

Ideen?

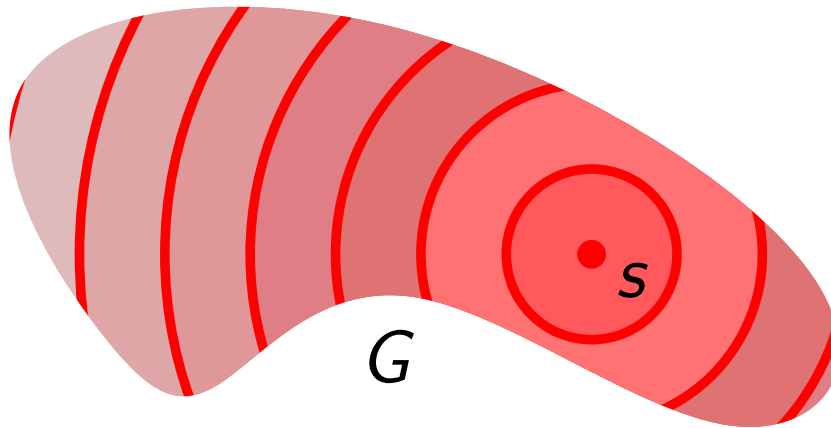
F: Wie durchlaufe ich einen Graphen?

Ideen?



F: Wie durchlaufe ich einen Graphen?

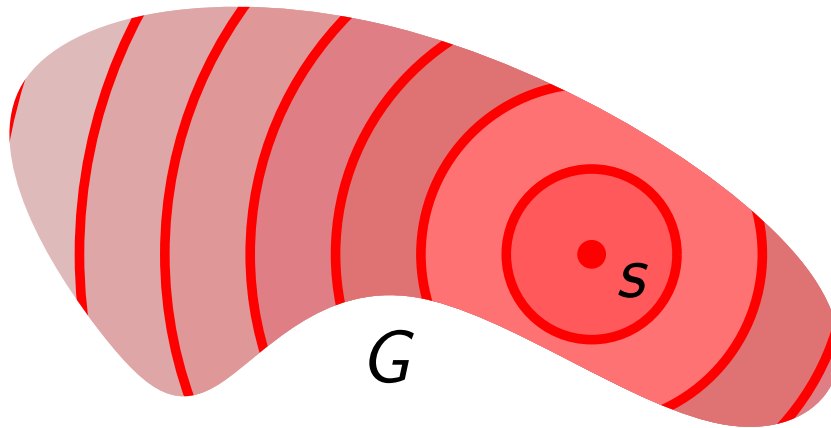
Ideen?



1. wellenförmige Ausbreitung ab einem gegebenen Startknoten s

F: Wie durchlaufe ich einen Graphen?

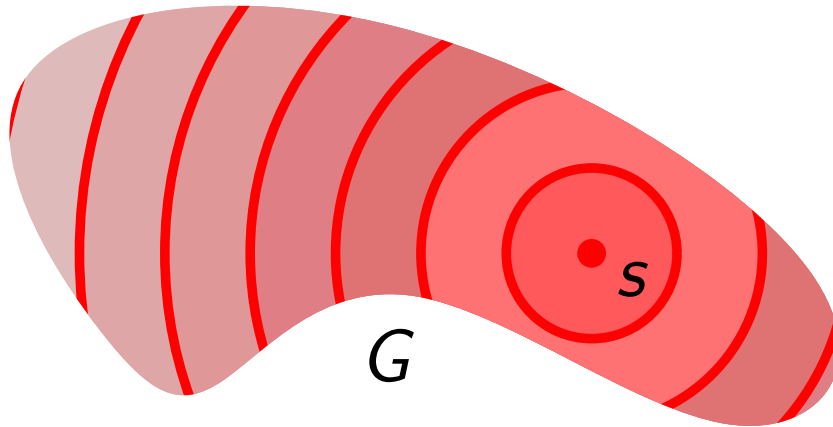
Ideen?



1. wellenförmige Ausbreitung ab einem gegebenen Startknoten s
Breitensuche (breadth-first search, BFS)

F: Wie durchlaufe ich einen Graphen?

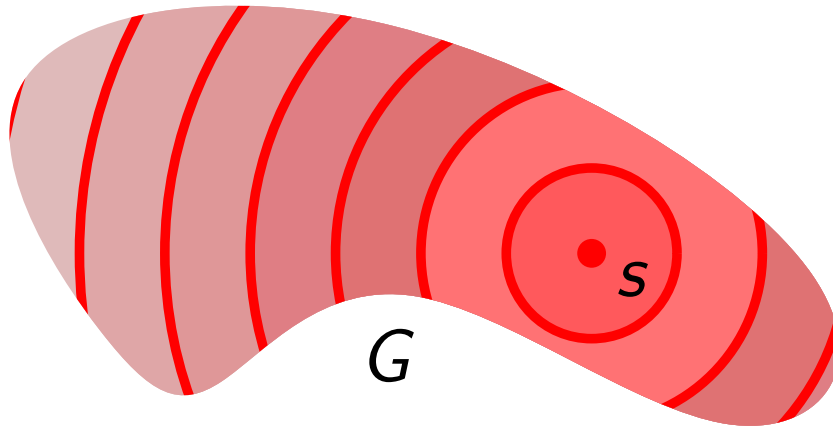
Ideen?



1. wellenförmige Ausbreitung ab einem gegebenen Startknoten s
Breitensuche (breadth-first search, BFS)
2. vom Startknoten s möglichst schnell weit weg

F: Wie durchlaufe ich einen Graphen?

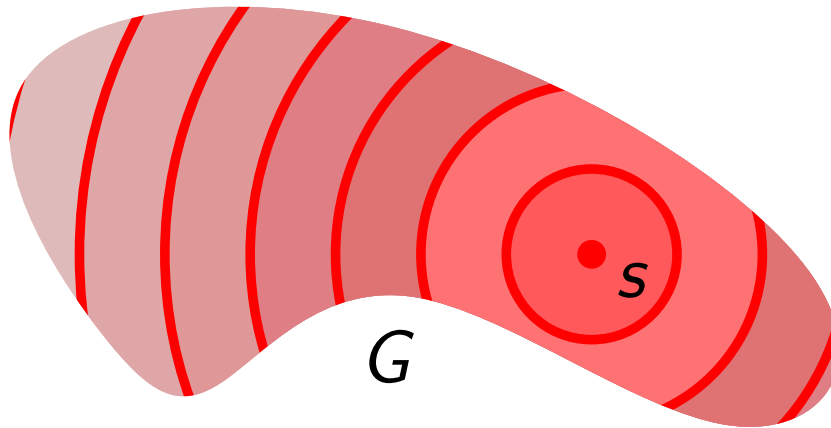
Ideen?



1. wellenförmige Ausbreitung ab einem gegebenen Startknoten s
Breitensuche (breadth-first search, BFS)
2. vom Startknoten s möglichst schnell weit weg
Tiefensuche (depth-first search, DFS)

F: Wie durchlaufe ich einen Graphen?

Ideen?



1. wellenförmige Ausbreitung ab einem gegebenen Startknoten s

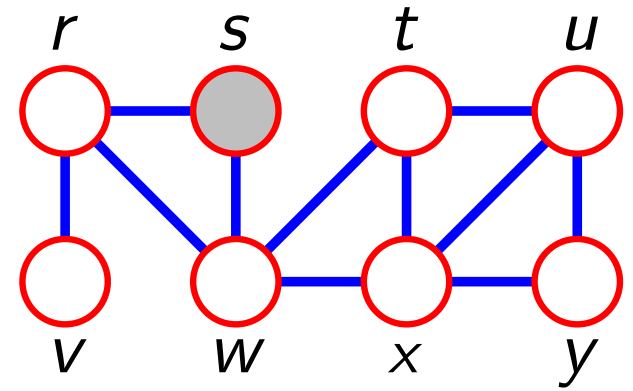
Breitensuche (breadth-first search, BFS) ← *jetzt!*

2. vom Startknoten s möglichst schnell weit weg

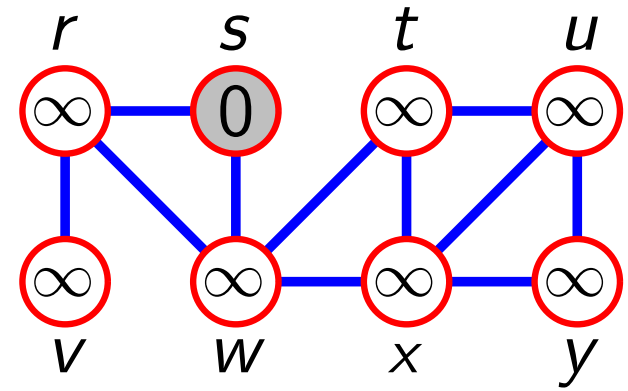
↪ *Tiefensuche (depth-first search, DFS)*

↪ *nächstes Mal!*

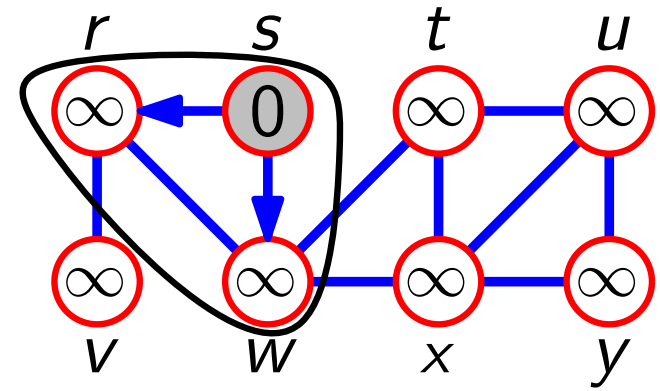
Breitensuche



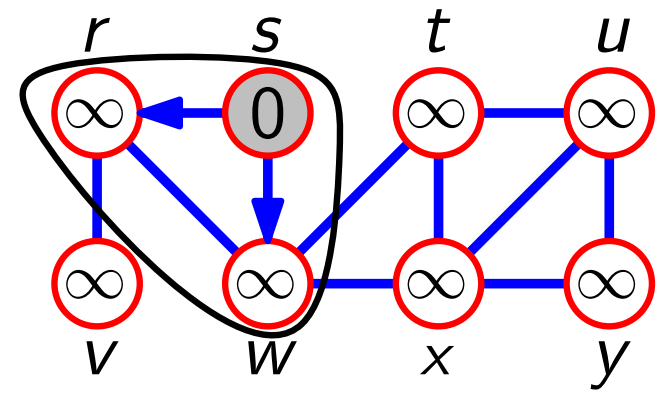
Breitensuche



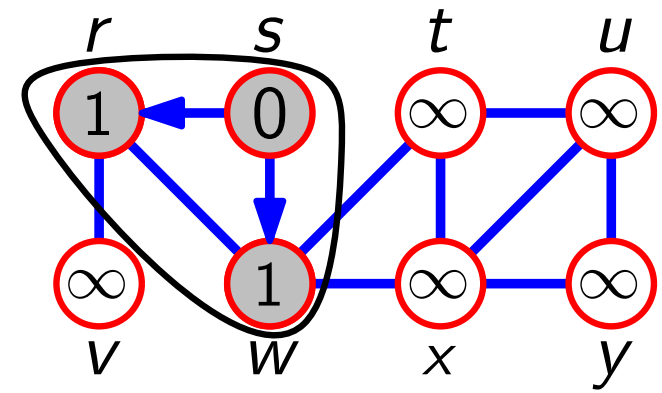
Breitensuche



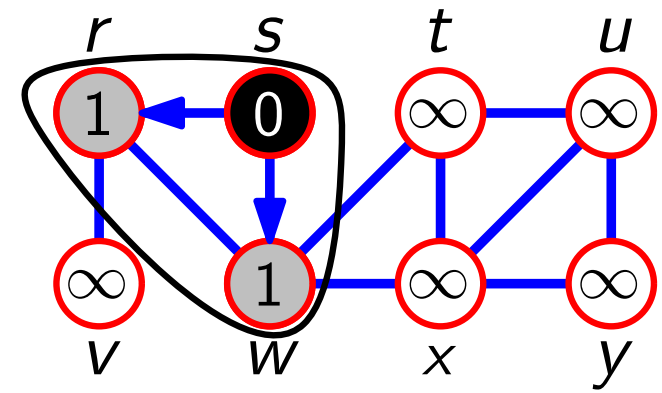
Breitensuche



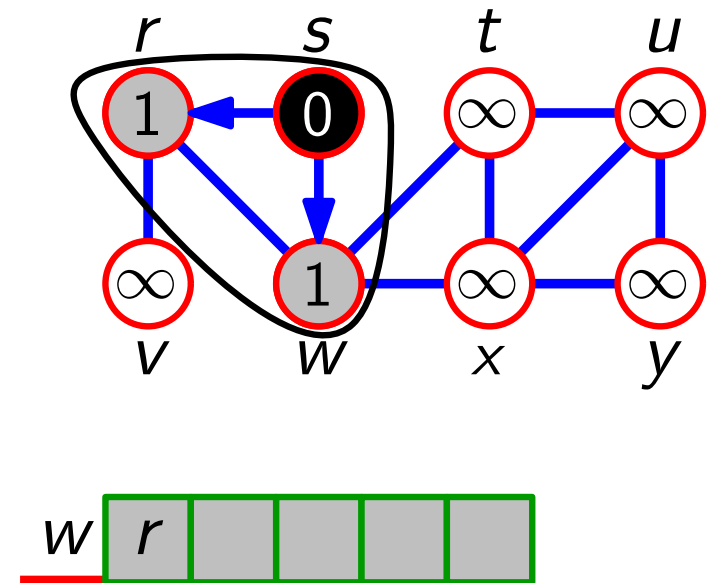
Breitensuche



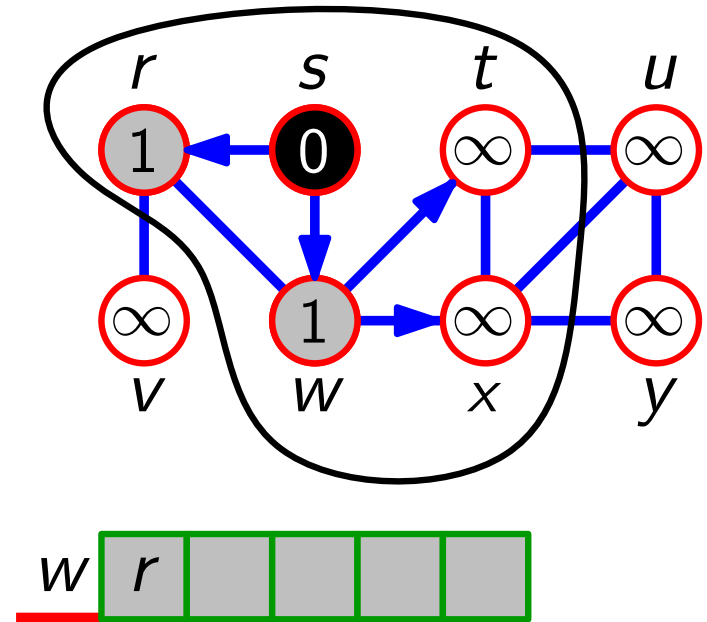
Breitensuche



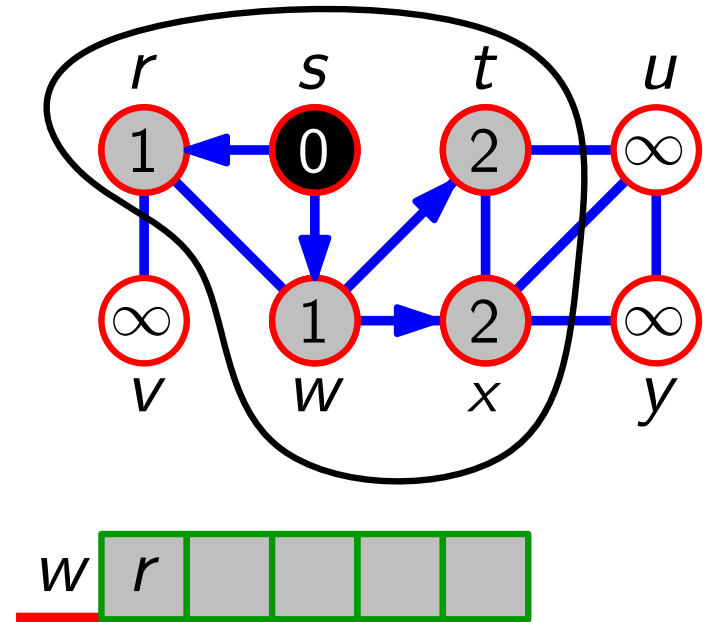
Breitensuche



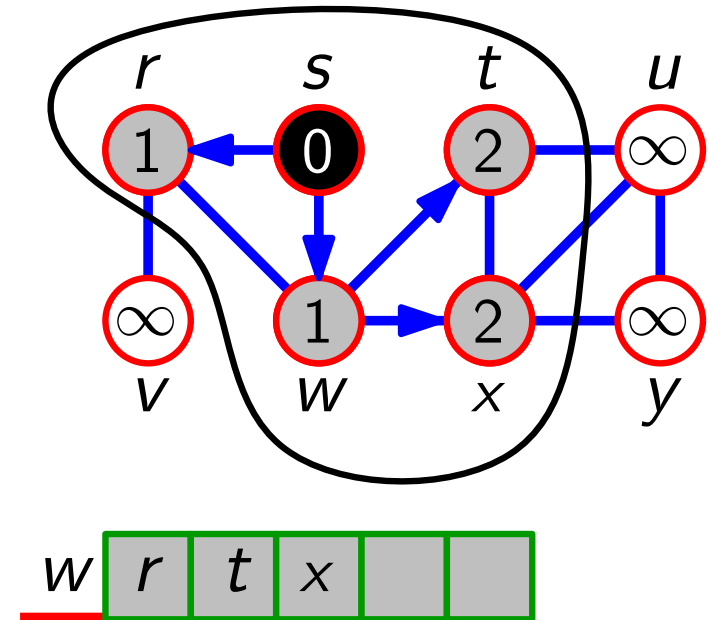
Breitensuche



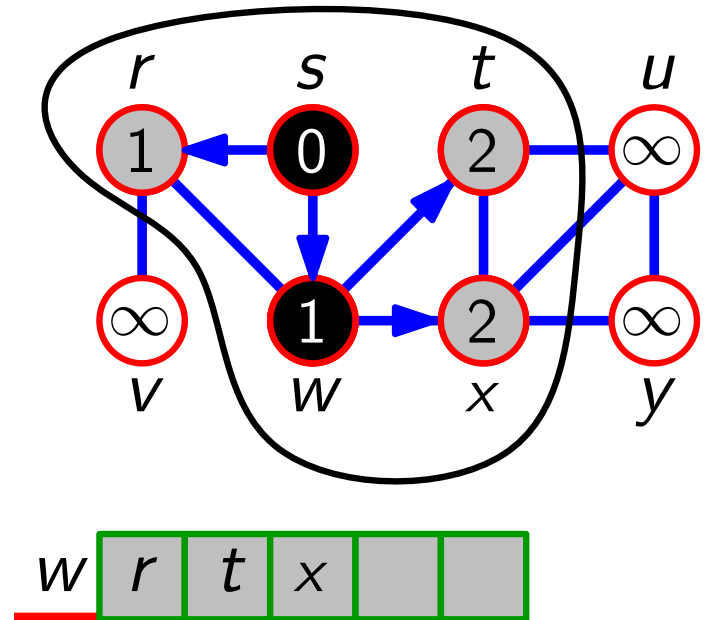
Breitensuche



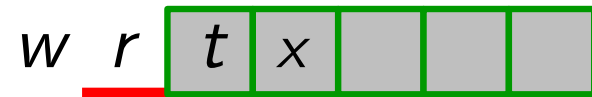
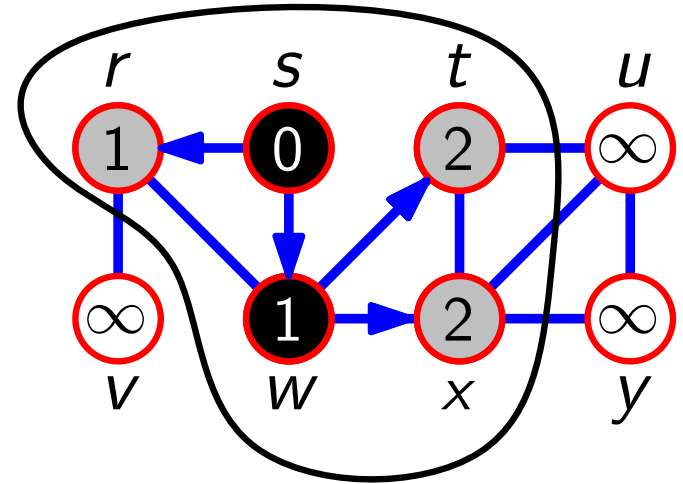
Breitensuche



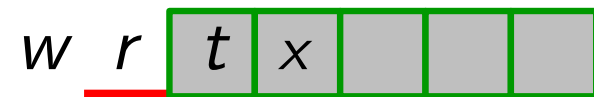
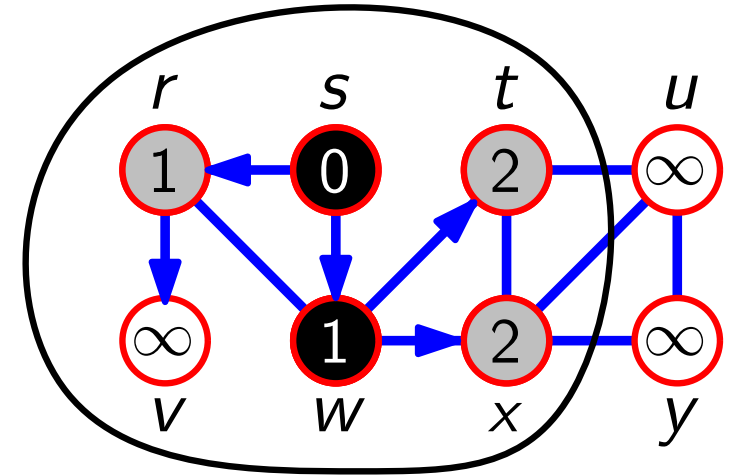
Breitensuche



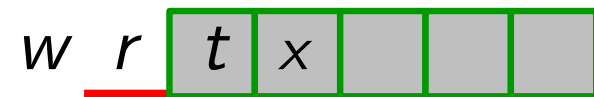
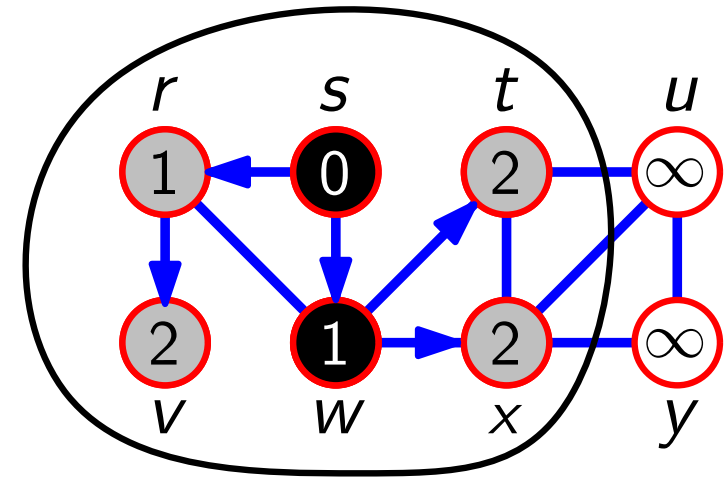
Breitensuche



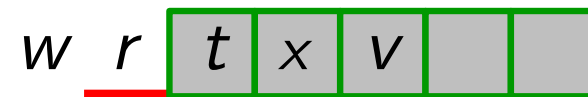
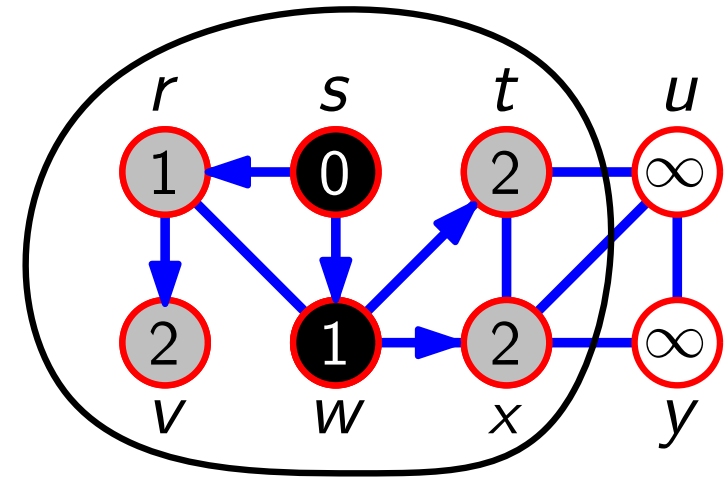
Breitensuche



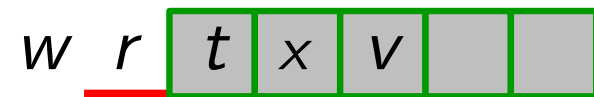
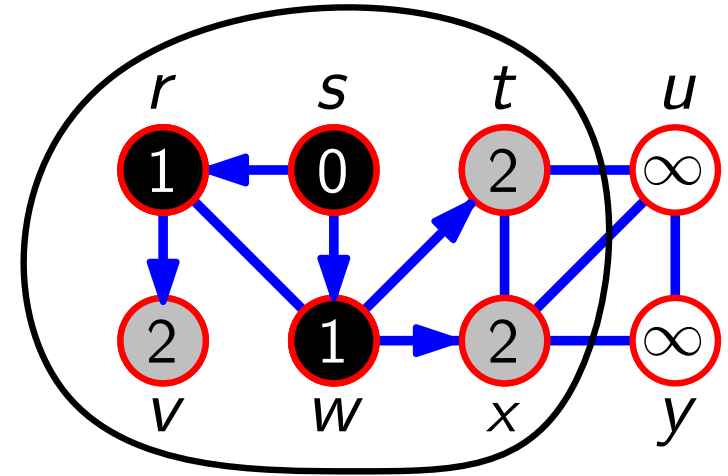
Breitensuche



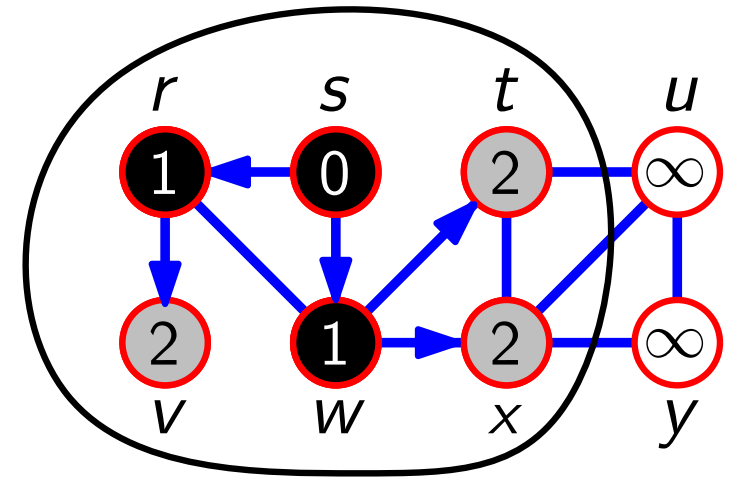
Breitensuche



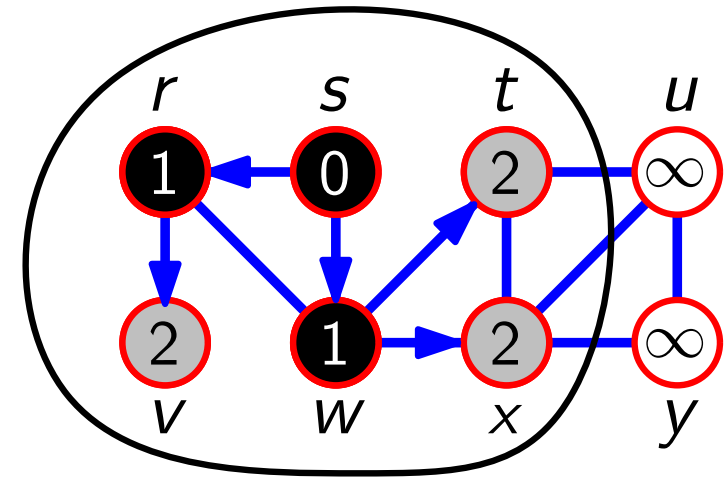
Breitensuche



Breitensuche



Breitensuche



w r t x v u s w .

```

Initialize(Graph G, Vertex s)
  foreach  $u \in V$  do
     $u.color = white$ 
     $u.d = \infty$ 
     $u.\pi = nil$ 
   $s.color = gray$ 
   $s.d = 0$ 
  
```

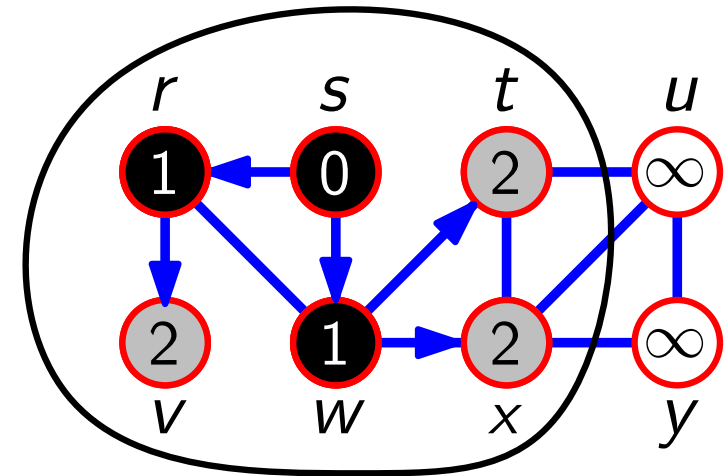
Breitensuche

BFS(Graph G , Vertex s)

Initialize(G, s)

■ = new ■

*Welche
Datenstruktur??*



w r t x v ■ ■ u s w .

Initialize(Graph G , Vertex s)

foreach $u \in V$ **do**

$u.color = white$

$u.d = \infty$

$u.\pi = nil$

$s.color = gray$

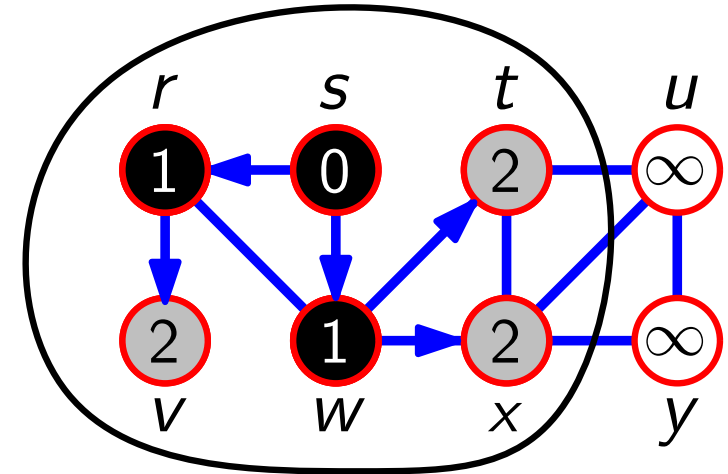
$s.d = 0$

Breitensuche

BFS(Graph G , Vertex s)

Initialize(G, s)

$Q = \text{new Queue}()$



w r t x v u s w .

Initialize(Graph G , Vertex s)

foreach $u \in V$ **do**

$u.color = white$

$u.d = \infty$

$u.\pi = nil$

$s.color = gray$

$s.d = 0$

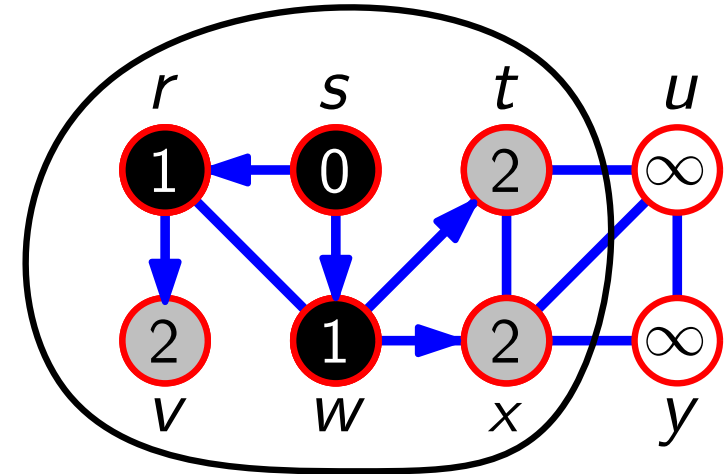
Breitensuche

BFS(Graph G , Vertex s)

Initialize(G , s)

$Q = \text{new Queue}()$

$Q.\text{Enqueue}(s)$



w r t x v u s w .

Initialize(Graph G , Vertex s)

foreach $u \in V$ **do**

$u.\text{color} = \text{white}$

$u.d = \infty$

$u.\pi = \text{nil}$

$s.\text{color} = \text{gray}$

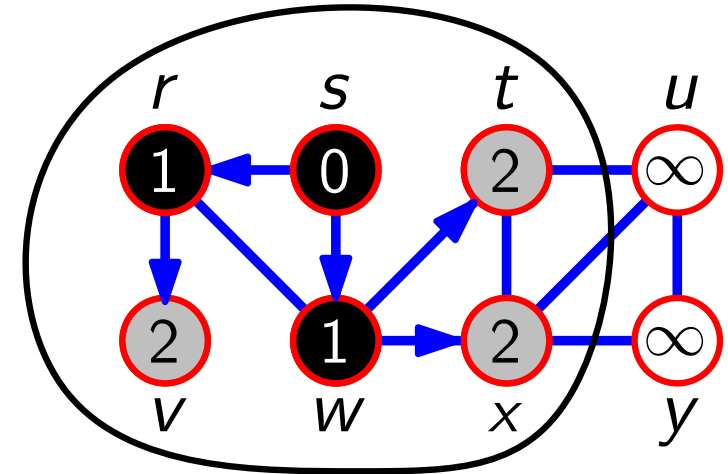
$s.d = 0$

Breitensuche

```

BFS(Graph G, Vertex s)
  Initialize(G, s)
  Q = new Queue()
  Q.Enqueue(s)
  while not Q.Empty() do

```



w r t x v u s w .

```

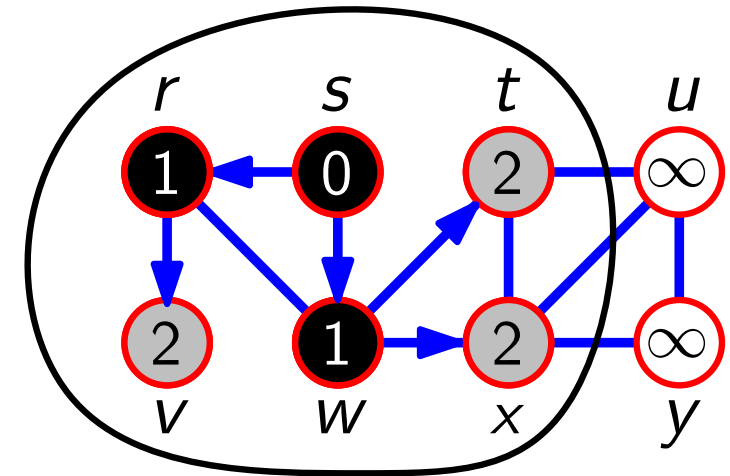
Initialize(Graph G, Vertex s)
  foreach  $u \in V$  do
     $u.color = white$ 
     $u.d = \infty$ 
     $u.\pi = nil$ 
   $s.color = gray$ 
   $s.d = 0$ 

```

Breitensuche

```

BFS(Graph G, Vertex s)
  Initialize(G, s)
  Q = new Queue()
  Q.Enqueue(s)
  while not Q.Empty() do
    u = Q.Dequeue()
  
```



w r t x v u s w.

```

Initialize(Graph G, Vertex s)
  foreach u ∈ V do
    u.color = white
    u.d = ∞
    u.π = nil
  s.color = gray
  s.d = 0
  
```


Breitensuche

BFS(Graph G , Vertex s)

Initialize(G , s)

$Q = \text{new Queue}()$

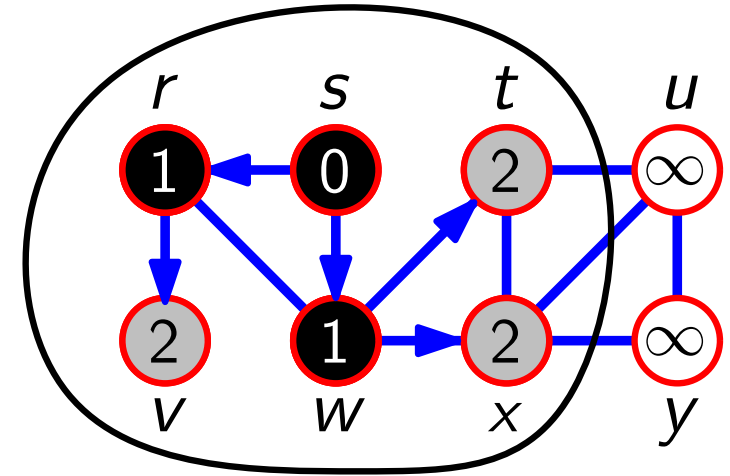
$Q.\text{Enqueue}(s)$

while not $Q.\text{Empty}()$ **do**

$u = Q.\text{Dequeue}()$

foreach $v \in \text{Adj}[u]$ **do**

 |
 |
 |
 |
 |
 |



w r t x v u s w .

Initialize(Graph G , Vertex s)

foreach $u \in V$ **do**

$u.\text{color} = \text{white}$

$u.d = \infty$

$u.\pi = \text{nil}$

$s.\text{color} = \text{gray}$

$s.d = 0$

Breitensuche

BFS(Graph G , Vertex s)

Initialize(G , s)

$Q = \text{new Queue}()$

$Q.\text{Enqueue}(s)$

while not $Q.\text{Empty}()$ **do**

$u = Q.\text{Dequeue}()$

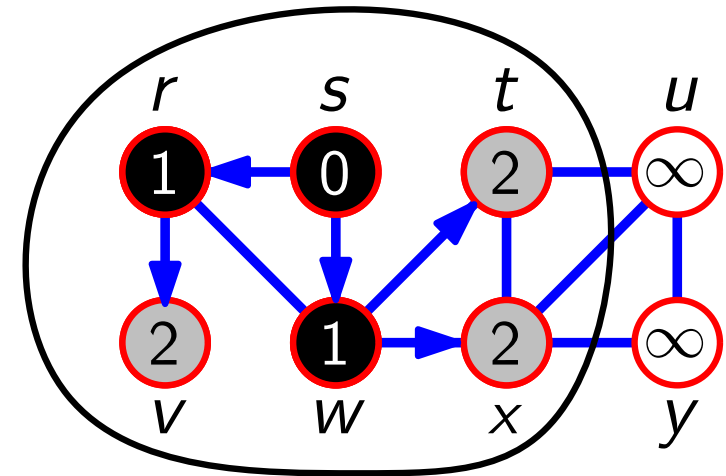
foreach $v \in \text{Adj}[u]$ **do**

Aufgabe:

 Schreiben Sie Pseudocode, so dass:

$v.d =$ Länge eines kürzesten
 s - v -Weges über u , falls ...

$v.\pi =$ Vorgänger auf diesem Weg



w r t x v u s w .

Initialize(Graph G , Vertex s)

foreach $u \in V$ **do**

$u.\text{color} = \text{white}$

$u.d = \infty$

$u.\pi = \text{nil}$

$s.\text{color} = \text{gray}$

$s.d = 0$

Breitensuche

BFS(Graph G , Vertex s)

Initialize(G , s)

$Q = \text{new Queue}()$

$Q.\text{Enqueue}(s)$

while not $Q.\text{Empty}()$ **do**

$u = Q.\text{Dequeue}()$

foreach $v \in \text{Adj}[u]$ **do**

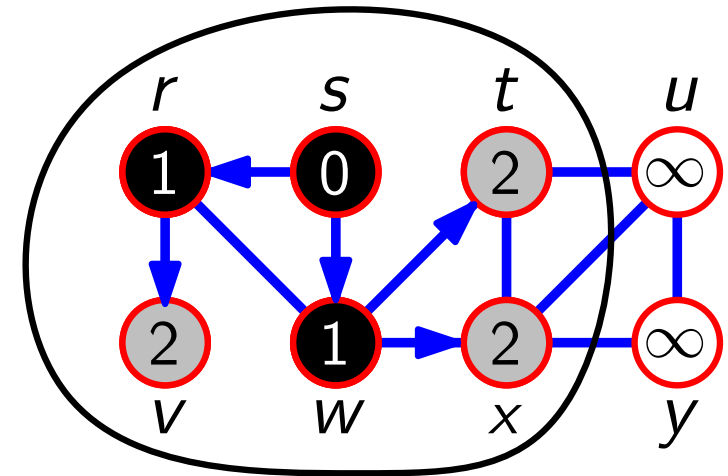
if $v.\text{color} == \text{white}$ **then**

$v.\text{color} = \text{gray}$

$v.d = u.d + 1$

$v.\pi = u$

$Q.\text{Enqueue}(v)$



w r t x v u s w .

Initialize(Graph G , Vertex s)

foreach $u \in V$ **do**

$u.\text{color} = \text{white}$

$u.d = \infty$

$u.\pi = \text{nil}$

$s.\text{color} = \text{gray}$

$s.d = 0$

Breitensuche

BFS(Graph G , Vertex s)

Initialize(G , s)

$Q = \text{new Queue}()$

$Q.\text{Enqueue}(s)$

while not $Q.\text{Empty}()$ **do**

$u = Q.\text{Dequeue}()$

foreach $v \in \text{Adj}[u]$ **do**

if $v.\text{color} == \text{white}$ **then**

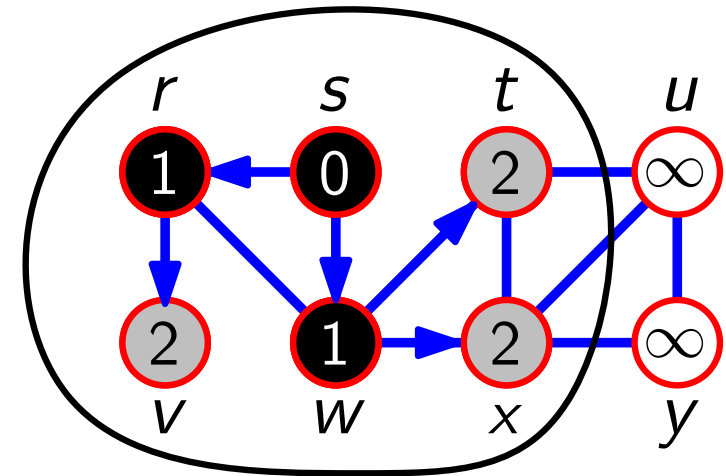
$v.\text{color} = \text{gray}$

$v.d = u.d + 1$

$v.\pi = u$

$Q.\text{Enqueue}(v)$

$u.\text{color} = \text{black}$



w r t x v u s w .

Initialize(Graph G , Vertex s)

foreach $u \in V$ **do**

$u.\text{color} = \text{white}$

$u.d = \infty$

$u.\pi = \text{nil}$

$s.\text{color} = \text{gray}$

$s.d = 0$

Breitensuche

BFS(Graph G , Vertex s)

Initialize(G , s)

$Q = \text{new Queue}()$

$Q.\text{Enqueue}(s)$

while not $Q.\text{Empty}()$ **do**

$u = Q.\text{Dequeue}()$

foreach $v \in \text{Adj}[u]$ **do**

if $v.\text{color} == \text{white}$ **then**

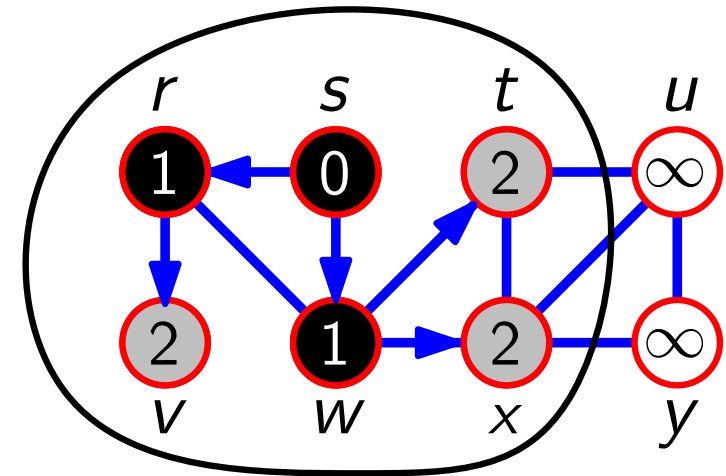
$v.\text{color} = \text{gray}$

$v.d = u.d + 1$

$v.\pi = u$

$Q.\text{Enqueue}(v)$

$u.\text{color} = \text{black}$



w r t x v u s w .

Initialize(Graph G , Vertex s)

foreach $u \in V$ **do**

$u.\text{color} = \text{white}$

$u.d = \infty$

$u.\pi = \text{nil}$

$s.\text{color} = \text{gray}$

$s.d = 0$

Laufzeit?

Breitensuche

BFS(Graph G , Vertex s)

Initialize(G , s)

$Q = \text{new Queue}()$

$Q.\text{Enqueue}(s)$

while not $Q.\text{Empty}()$ **do**

$u = Q.\text{Dequeue}()$

foreach $v \in \text{Adj}[u]$ **do**

if $v.\text{color} == \text{white}$ **then**

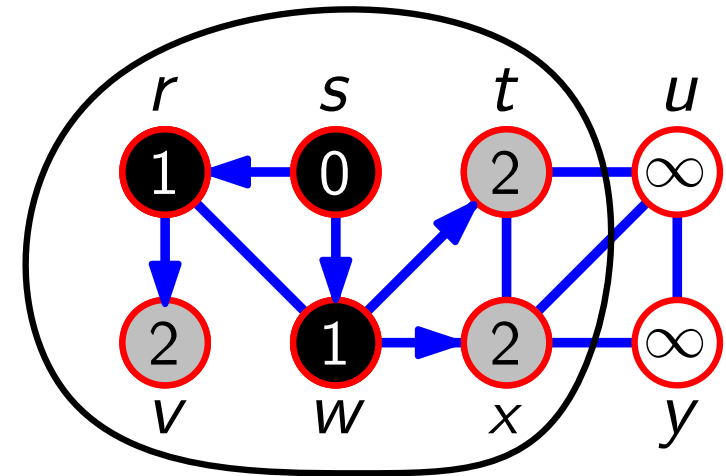
$v.\text{color} = \text{gray}$

$v.d = u.d + 1$

$v.\pi = u$

$Q.\text{Enqueue}(v)$

$u.\text{color} = \text{black}$



w r t x v u s w .

Initialize(Graph G , Vertex s)

foreach $u \in V$ **do**

$u.\text{color} = \text{white}$

$u.d = \infty$

$u.\pi = \text{nil}$

$s.\text{color} = \text{gray}$

$s.d = 0$

Initialize

Laufzeit?

Breitensuche

BFS(Graph G , Vertex s)

Initialize(G , s)

$Q = \text{new Queue}()$

$Q.\text{Enqueue}(s)$

while not $Q.\text{Empty}()$ **do**

$u = Q.\text{Dequeue}()$

foreach $v \in \text{Adj}[u]$ **do**

if $v.\text{color} == \text{white}$ **then**

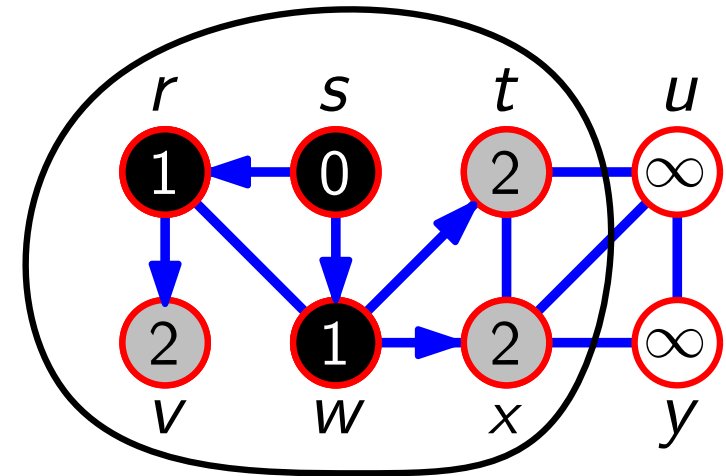
$v.\text{color} = \text{gray}$

$v.d = u.d + 1$

$v.\pi = u$

$Q.\text{Enqueue}(v)$

$u.\text{color} = \text{black}$



Initialize(Graph G , Vertex s)

foreach $u \in V$ **do**

$u.\text{color} = \text{white}$

$u.d = \infty$

$u.\pi = \text{nil}$

$s.\text{color} = \text{gray}$

$s.d = 0$

Laufzeit?

Initialize
 $O(|V|)$

Breitensuche

BFS(Graph G , Vertex s)

Initialize(G , s)

$Q = \text{new Queue}()$

$Q.\text{Enqueue}(s)$

while not $Q.\text{Empty}()$ **do**

$u = Q.\text{Dequeue}()$

foreach $v \in \text{Adj}[u]$ **do**

if $v.\text{color} == \text{white}$ **then**

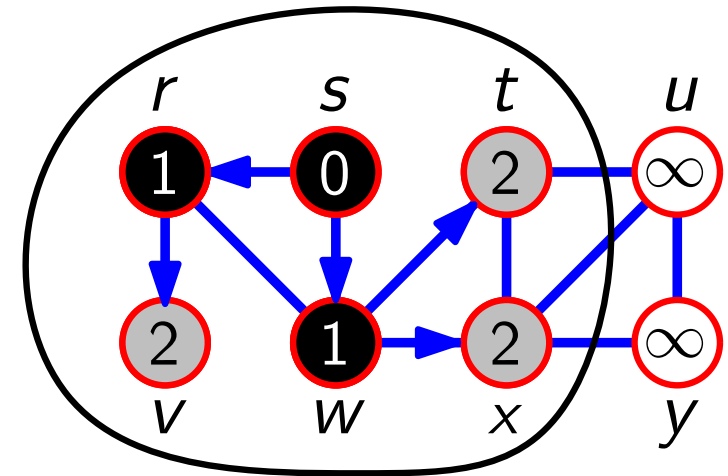
$v.\text{color} = \text{gray}$

$v.d = u.d + 1$

$v.\pi = u$

$Q.\text{Enqueue}(v)$

$u.\text{color} = \text{black}$



Initialize(Graph G , Vertex s)

foreach $u \in V$ **do**

$u.\text{color} = \text{white}$

$u.d = \infty$

$u.\pi = \text{nil}$

$s.\text{color} = \text{gray}$

$s.d = 0$

Laufzeit?

Initialize En-/Dequeues
 $O(|V|)$

Breitensuche

BFS(Graph G , Vertex s)

Initialize(G , s)

$Q = \text{new Queue}()$

$Q.\text{Enqueue}(s)$

while not $Q.\text{Empty}()$ **do**

$u = Q.\text{Dequeue}()$

foreach $v \in \text{Adj}[u]$ **do**

if $v.\text{color} == \text{white}$ **then**

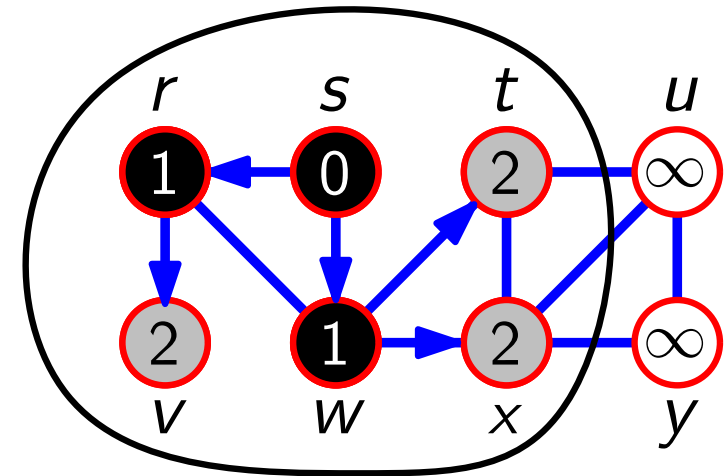
$v.\text{color} = \text{gray}$

$v.d = u.d + 1$

$v.\pi = u$

$Q.\text{Enqueue}(v)$

$u.\text{color} = \text{black}$



Initialize(Graph G , Vertex s)

foreach $u \in V$ **do**

$u.\text{color} = \text{white}$

$u.d = \infty$

$u.\pi = \text{nil}$

$s.\text{color} = \text{gray}$

$s.d = 0$

Laufzeit?

Initialize En-/Dequeues
 $O(|V|) + O(|V|)$

Breitensuche

BFS(Graph G , Vertex s)

Initialize(G , s)

$Q = \text{new Queue}()$

$Q.\text{Enqueue}(s)$

while not $Q.\text{Empty}()$ **do**

$u = Q.\text{Dequeue}()$

foreach $v \in \text{Adj}[u]$ **do**

if $v.\text{color} == \text{white}$ **then**

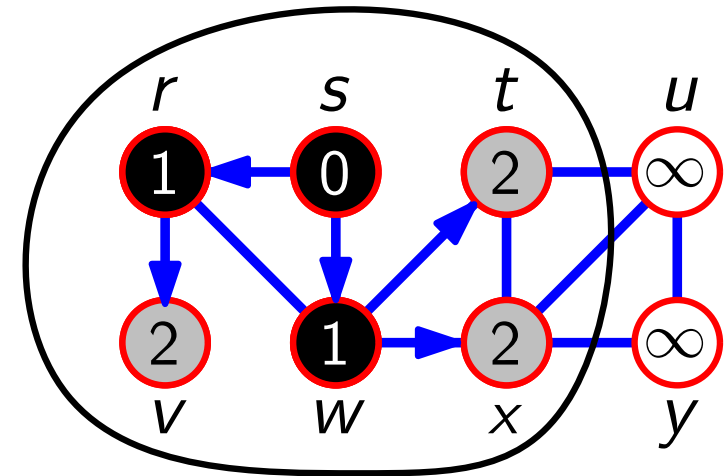
$v.\text{color} = \text{gray}$

$v.d = u.d + 1$

$v.\pi = u$

$Q.\text{Enqueue}(v)$

$u.\text{color} = \text{black}$



Initialize(Graph G , Vertex s)

foreach $u \in V$ **do**

$u.\text{color} = \text{white}$

$u.d = \infty$

$u.\pi = \text{nil}$

$s.\text{color} = \text{gray}$

$s.d = 0$

Laufzeit?

Initialize En-/Dequeues Adjazenzlisten (foreach-Schleifen)
 $O(|V|) + O(|V|)$

Breitensuche

BFS(Graph G , Vertex s)

Initialize(G , s)

$Q = \text{new Queue}()$

$Q.\text{Enqueue}(s)$

while not $Q.\text{Empty}()$ **do**

$u = Q.\text{Dequeue}()$

foreach $v \in \text{Adj}[u]$ **do**

if $v.\text{color} == \text{white}$ **then**

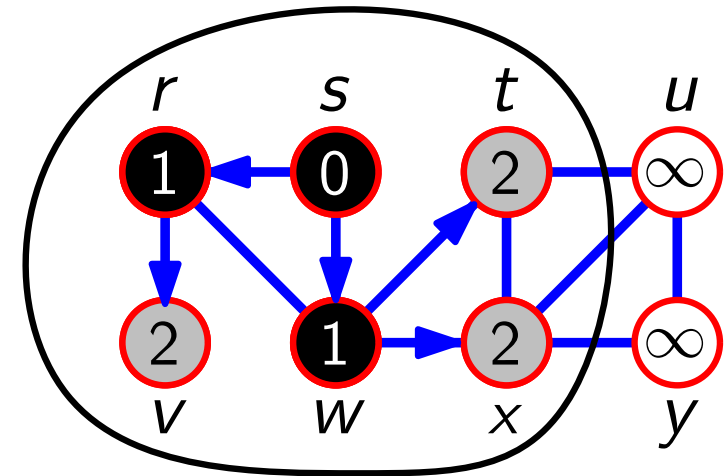
$v.\text{color} = \text{gray}$

$v.d = u.d + 1$

$v.\pi = u$

$Q.\text{Enqueue}(v)$

$u.\text{color} = \text{black}$



Initialize(Graph G , Vertex s)

foreach $u \in V$ **do**

$u.\text{color} = \text{white}$

$u.d = \infty$

$u.\pi = \text{nil}$

$s.\text{color} = \text{gray}$

$s.d = 0$

Laufzeit?

Initialize En-/Dequeues Adjazenzlisten (foreach-Schleifen)
 $O(|V|) + O(|V|) + O(|E|)$

[Beob. über Knotengrade!]

Breitensuche

BFS(Graph G , Vertex s)

Initialize(G , s)

$Q = \text{new Queue}()$

$Q.\text{Enqueue}(s)$

while not $Q.\text{Empty}()$ **do**

$u = Q.\text{Dequeue}()$

foreach $v \in \text{Adj}[u]$ **do**

if $v.\text{color} == \text{white}$ **then**

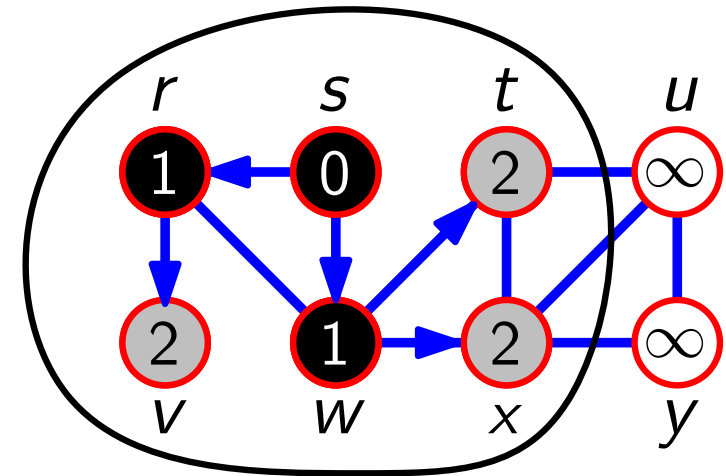
$v.\text{color} = \text{gray}$

$v.d = u.d + 1$

$v.\pi = u$

$Q.\text{Enqueue}(v)$

$u.\text{color} = \text{black}$



Initialize(Graph G , Vertex s)

foreach $u \in V$ **do**

$u.\text{color} = \text{white}$

$u.d = \infty$

$u.\pi = \text{nil}$

$s.\text{color} = \text{gray}$

$s.d = 0$

Laufzeit?

$$O(|V|) + O(|V|) + O(|E|) = O(|V| + |E|)$$

[Beob. über Knotengrade!]

Korrektheit von BFS – Vorbereitung

Definition. Sei $G = (V, E)$ (un)gerichteter Graph, $u, v \in V$.
 $\delta(u, v) :=$ Länge eines kürzesten u - v -Wegs,
(falls v von u erreichbar; sonst $\delta(u, v) := \infty$).

Korrektheit von BFS – Vorbereitung

Definition. Sei $G = (V, E)$ (un)gerichteter Graph, $u, v \in V$.
 $\delta(u, v) :=$ Länge eines kürzesten u - v -Wegs,
(falls v von u erreichbar; sonst $\delta(u, v) := \infty$).

Ziel: Zeige, dass nach $\text{BFS}(G, s)$ für alle $v \in V$ gilt:
 $v.d = \delta(s, v)$.

Korrektheit von BFS – Vorbereitung

Definition. Sei $G = (V, E)$ (un)gerichteter Graph, $u, v \in V$.
 $\delta(u, v) :=$ Länge eines kürzesten u - v -Wegs,
(falls v von u erreichbar; sonst $\delta(u, v) := \infty$).

Ziel: Zeige, dass nach $\text{BFS}(G, s)$ für alle $v \in V$ gilt:
berechneter
Abstand von s $v.d = \delta(s, v)$. *tatsächlicher*
Abstand von s

Korrektheit von BFS – Vorbereitung

Definition. Sei $G = (V, E)$ (un)gerichteter Graph, $u, v \in V$.
 $\delta(u, v) :=$ Länge eines kürzesten u - v -Wegs,
 (falls v von u erreichbar; sonst $\delta(u, v) := \infty$).

Ziel: Zeige, dass nach $\text{BFS}(G, s)$ für alle $v \in V$ gilt:
 $\text{berechneter Abstand von } s \quad v.d = \delta(s, v) \quad \text{tatsächlicher Abstand von } s$

Lemma 1. (Eigenschaft kürzester Wege)

Korrektheit von BFS – Vorbereitung

Definition. Sei $G = (V, E)$ (un)gerichteter Graph, $u, v \in V$.
 $\delta(u, v) :=$ Länge eines kürzesten u - v -Wegs,
 (falls v von u erreichbar; sonst $\delta(u, v) := \infty$).

Ziel: Zeige, dass nach $\text{BFS}(G, s)$ für alle $v \in V$ gilt:
 $v.d = \delta(s, v)$.

berechneter Abstand von s *tatsächlicher Abstand von s*

Lemma 1. (Eigenschaft kürzester Wege)
 Sei $G = (V, E)$ ein (un)gerichteter Graph, $s \in V$.
 Dann gilt für jede Kante $(u, v) \in E$:

$$\delta(s, v) \leq \delta(s, u) + 1.$$



Korrektheit von BFS – Vorbereitung

Definition. Sei $G = (V, E)$ (un)gerichteter Graph, $u, v \in V$.
 $\delta(u, v) :=$ Länge eines kürzesten u - v -Wegs,
 (falls v von u erreichbar; sonst $\delta(u, v) := \infty$).

Ziel: Zeige, dass nach $\text{BFS}(G, s)$ für alle $v \in V$ gilt:
 $\overset{\text{berechneter}}{\text{Abstand von } s} v.d = \delta(s, v) \overset{\text{tatsächlicher}}{\text{Abstand von } s}$.

Lemma 1. (Eigenschaft kürzester Wege)
 Sei $G = (V, E)$ ein (un)gerichteter Graph, $s \in V$.
 Dann gilt für jede Kante $(u, v) \in E$:

$$\delta(s, v) \leq \delta(s, u) + 1.$$

Beweis.



Korrektheit von BFS – Vorbereitung

Definition. Sei $G = (V, E)$ (un)gerichteter Graph, $u, v \in V$.
 $\delta(u, v) :=$ Länge eines kürzesten u - v -Wegs,
 (falls v von u erreichbar; sonst $\delta(u, v) := \infty$).

Ziel: Zeige, dass nach $\text{BFS}(G, s)$ für alle $v \in V$ gilt:
 $\overset{\text{berechneter}}{\text{Abstand von } s} v.d = \delta(s, v) \overset{\text{tatsächlicher}}{\text{Abstand von } s}$.

Lemma 1. (Eigenschaft kürzester Wege)
 Sei $G = (V, E)$ ein (un)gerichteter Graph, $s \in V$.
 Dann gilt für jede Kante $(u, v) \in E$:

$$\delta(s, v) \leq \delta(s, u) + 1.$$

Beweis. 1. Fall: u ist von s erreichbar (d.h. \exists s - u -Weg)



Korrektheit von BFS – Vorbereitung

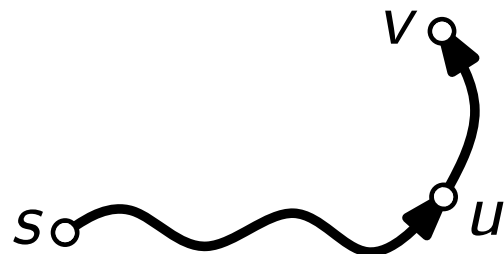
Definition. Sei $G = (V, E)$ (un)gerichteter Graph, $u, v \in V$.
 $\delta(u, v) :=$ Länge eines kürzesten u - v -Wegs,
 (falls v von u erreichbar; sonst $\delta(u, v) := \infty$).

Ziel: Zeige, dass nach $\text{BFS}(G, s)$ für alle $v \in V$ gilt:
 $\overset{\text{berechneter}}{\text{Abstand von } s} v.d = \delta(s, v) \overset{\text{tatsächlicher}}{\text{Abstand von } s}$.

Lemma 1. (Eigenschaft kürzester Wege)
 Sei $G = (V, E)$ ein (un)gerichteter Graph, $s \in V$.
 Dann gilt für jede Kante $(u, v) \in E$:

$$\delta(s, v) \leq \delta(s, u) + 1.$$

Beweis. 1. Fall: u ist von s erreichbar (d.h. \exists s - u -Weg)



Korrektheit von BFS – Vorbereitung

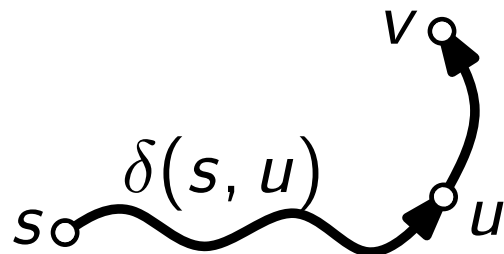
Definition. Sei $G = (V, E)$ (un)gerichteter Graph, $u, v \in V$.
 $\delta(u, v) :=$ Länge eines kürzesten u - v -Wegs,
 (falls v von u erreichbar; sonst $\delta(u, v) := \infty$).

Ziel: Zeige, dass nach $\text{BFS}(G, s)$ für alle $v \in V$ gilt:
 $\text{berechneter Abstand von } s \quad v.d = \delta(s, v) \quad \text{tatsächlicher Abstand von } s$

Lemma 1. (Eigenschaft kürzester Wege)
 Sei $G = (V, E)$ ein (un)gerichteter Graph, $s \in V$.
 Dann gilt für jede Kante $(u, v) \in E$:

$$\delta(s, v) \leq \delta(s, u) + 1.$$

Beweis. 1. Fall: u ist von s erreichbar (d.h. \exists s - u -Weg)



Korrektheit von BFS – Vorbereitung

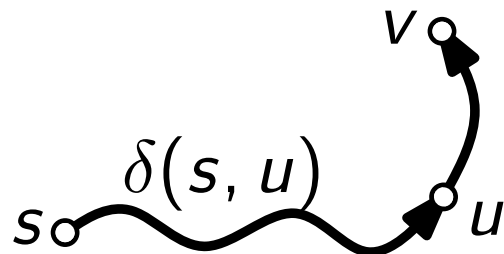
Definition. Sei $G = (V, E)$ (un)gerichteter Graph, $u, v \in V$.
 $\delta(u, v) :=$ Länge eines kürzesten u - v -Wegs,
 (falls v von u erreichbar; sonst $\delta(u, v) := \infty$).

Ziel: Zeige, dass nach $\text{BFS}(G, s)$ für alle $v \in V$ gilt:
 $\text{berechneter Abstand von } s \quad v.d = \delta(s, v) \quad \text{tatsächlicher Abstand von } s$

Lemma 1. (Eigenschaft kürzester Wege)
 Sei $G = (V, E)$ ein (un)gerichteter Graph, $s \in V$.
 Dann gilt für jede Kante $(u, v) \in E$:

$$\delta(s, v) \leq \delta(s, u) + 1.$$

Beweis. 1. Fall: u ist von s erreichbar (d.h. \exists s - u -Weg)



Dieser s - v -Weg hat Länge $\delta(s, u) + 1$.

Korrektheit von BFS – Vorbereitung

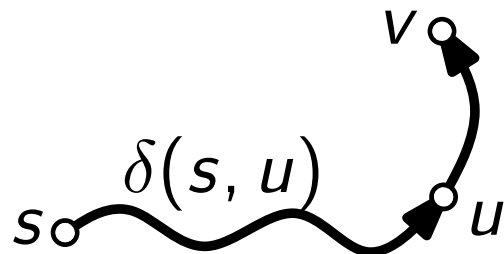
Definition. Sei $G = (V, E)$ (un)gerichteter Graph, $u, v \in V$.
 $\delta(u, v) :=$ Länge eines kürzesten u - v -Wegs,
 (falls v von u erreichbar; sonst $\delta(u, v) := \infty$).

Ziel: Zeige, dass nach $\text{BFS}(G, s)$ für alle $v \in V$ gilt:
 $\text{berechneter Abstand von } s \quad v.d = \delta(s, v) \quad \text{tatsächlicher Abstand von } s$

Lemma 1. (Eigenschaft kürzester Wege)
 Sei $G = (V, E)$ ein (un)gerichteter Graph, $s \in V$.
 Dann gilt für jede Kante $(u, v) \in E$:

$$\delta(s, v) \leq \delta(s, u) + 1.$$

Beweis. 1. Fall: u ist von s erreichbar (d.h. \exists s - u -Weg)



Dieser s - v -Weg hat Länge $\delta(s, u) + 1$.



Korrektheit von BFS – Vorbereitung

Definition. Sei $G = (V, E)$ (un)gerichteter Graph, $u, v \in V$.
 $\delta(u, v) :=$ Länge eines kürzesten u - v -Wegs,
 (falls v von u erreichbar; sonst $\delta(u, v) := \infty$).

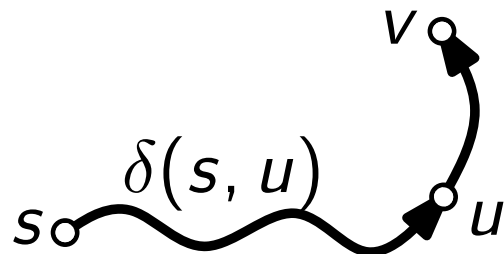
Ziel: Zeige, dass nach $\text{BFS}(G, s)$ für alle $v \in V$ gilt:
 $v.d = \delta(s, v)$.

berechneter Abstand von s *tatsächlicher Abstand von s*

Lemma 1. (Eigenschaft kürzester Wege)
 Sei $G = (V, E)$ ein (un)gerichteter Graph, $s \in V$.
 Dann gilt für jede Kante $(u, v) \in E$:

$$\delta(s, v) \leq \delta(s, u) + 1.$$

Beweis. 1. Fall: u ist von s erreichbar (d.h. \exists s - u -Weg)



Dieser s - v -Weg hat Länge $\delta(s, u) + 1$.



Kürzester s - v -Weg hat Länge $\leq \delta(s, u) + 1$.

Korrektheit von BFS – Fortsetzung

Lemma 1. Sei $s \in V$. Dann gilt für jede Kante $(u, v) \in E$:

$$\delta(s, v) \leq \delta(s, u) + 1.$$



Korrektheit von BFS – Fortsetzung

Lemma 1. Sei $s \in V$. Dann gilt für jede Kante $(u, v) \in E$:

$$\delta(s, v) \leq \delta(s, u) + 1. \quad \checkmark$$

Lemma 2. Sei $G = (V, E)$ ein (un)gerichteter Graph, $s \in V$.
Nach $\text{BFS}(G, s)$ gilt für alle $v \in V$: $v.d \geq \delta(s, v)$.

Korrektheit von BFS – Fortsetzung

Lemma 1. Sei $s \in V$. Dann gilt für jede Kante $(u, v) \in E$:

$$\delta(s, v) \leq \delta(s, u) + 1. \quad \checkmark$$

Lemma 2. Sei $G = (V, E)$ ein (un)gerichteter Graph, $s \in V$.
Nach $\text{BFS}(G, s)$ gilt für alle $v \in V$: $v.d \geq \delta(s, v)$.

Beweis.

Korrektheit von BFS – Fortsetzung

Lemma 1. Sei $s \in V$. Dann gilt für jede Kante $(u, v) \in E$:

$$\delta(s, v) \leq \delta(s, u) + 1. \quad \checkmark$$

Lemma 2. Sei $G = (V, E)$ ein (un)gerichteter Graph, $s \in V$. Nach $\text{BFS}(G, s)$ gilt für alle $v \in V$: $v.d \geq \delta(s, v)$.

Beweis.

```

BFS(Graph G, Vertex s)
  Initialize(G, s)
  Q = new Queue()
  Q.Enqueue(s)
  while not Q.Empty() do
    u = Q.Dequeue()
    foreach v ∈ Adj[u] do
      if v.color == white then
        v.color = gray
        v.d = u.d + 1
        v.π = u
        Q.Enqueue(v)
    u.color = black
  
```

Korrektheit von BFS – Fortsetzung

Lemma 1. Sei $s \in V$. Dann gilt für jede Kante $(u, v) \in E$:

$$\delta(s, v) \leq \delta(s, u) + 1. \quad \checkmark$$

Lemma 2. Sei $G = (V, E)$ ein (un)gerichteter Graph, $s \in V$. Nach $\text{BFS}(G, s)$ gilt für alle $v \in V$: $v.d \geq \delta(s, v)$.

Beweis. Induktion über die Anz. k von Enqueue-Oper.

```

BFS(Graph G, Vertex s)
Initialize(G, s)
Q = new Queue()
Q.Enqueue(s)
while not Q.Empty() do
  u = Q.Dequeue()
  foreach v ∈ Adj[u] do
    if v.color == white then
      v.color = gray
      v.d = u.d + 1
      v.π = u
      Q.Enqueue(v)
  u.color = black
  
```

Korrektheit von BFS – Fortsetzung

Lemma 1. Sei $s \in V$. Dann gilt für jede Kante $(u, v) \in E$:

$$\delta(s, v) \leq \delta(s, u) + 1. \quad \checkmark$$

Lemma 2. Sei $G = (V, E)$ ein (un)gerichteter Graph, $s \in V$. Nach $\text{BFS}(G, s)$ gilt für alle $v \in V$: $v.d \geq \delta(s, v)$.

Beweis. Induktion über die Anz. k von Enqueue-Oper.

```

BFS(Graph G, Vertex s)
Initialize(G, s)
Q = new Queue()
Q.Enqueue(s)
while not Q.Empty() do
  u = Q.Dequeue()
  foreach v ∈ Adj[u] do
    if v.color == white then
      v.color = gray
      v.d = u.d + 1
      v.π = u
      Q.Enqueue(v)
  u.color = black
  
```

Korrektheit von BFS – Fortsetzung

Lemma 1. Sei $s \in V$. Dann gilt für jede Kante $(u, v) \in E$:

$$\delta(s, v) \leq \delta(s, u) + 1. \quad \checkmark$$

Lemma 2. Sei $G = (V, E)$ ein (un)gerichteter Graph, $s \in V$. Nach $\text{BFS}(G, s)$ gilt für alle $v \in V$: $v.d \geq \delta(s, v)$.

Beweis. Induktion über die Anz. k von Enqueue-Oper.

```

BFS(Graph G, Vertex s)
  Initialize(G, s)
  Q = new Queue()
  Q.Enqueue(s)
  while not Q.Empty() do
    u = Q.Dequeue()
    foreach v ∈ Adj[u] do
      if v.color == white then
        v.color = gray
        v.d = u.d + 1
        v.π = u
        Q.Enqueue(v)
    u.color = black
  
```

$k = 1$:

Korrektheit von BFS – Fortsetzung

Lemma 1. Sei $s \in V$. Dann gilt für jede Kante $(u, v) \in E$:

$$\delta(s, v) \leq \delta(s, u) + 1. \quad \checkmark$$

Lemma 2. Sei $G = (V, E)$ ein (un)gerichteter Graph, $s \in V$. Nach $\text{BFS}(G, s)$ gilt für alle $v \in V$: $v.d \geq \delta(s, v)$.

Beweis. Induktion über die Anz. k von Enqueue-Oper.

```

BFS(Graph G, Vertex s)
Initialize(G, s)
Q = new Queue()
Q.Enqueue(s)
while not Q.Empty() do
  u = Q.Dequeue()
  foreach v ∈ Adj[u] do
    if v.color == white then
      v.color = gray
      v.d = u.d + 1
      v.π = u
      Q.Enqueue(v)
  u.color = black
  
```

$k = 1$: Situation nach $Q.Enqueue(s)$:

Korrektheit von BFS – Fortsetzung

Lemma 1. Sei $s \in V$. Dann gilt für jede Kante $(u, v) \in E$:

$$\delta(s, v) \leq \delta(s, u) + 1. \quad \checkmark$$

Lemma 2. Sei $G = (V, E)$ ein (un)gerichteter Graph, $s \in V$. Nach $\text{BFS}(G, s)$ gilt für alle $v \in V$: $v.d \geq \delta(s, v)$.

Beweis. Induktion über die Anz. k von Enqueue-Oper.

```

BFS(Graph G, Vertex s)
Initialize(G, s)
Q = new Queue()
Q.Enqueue(s)
while not Q.Empty() do
  u = Q.Dequeue()
  foreach v ∈ Adj[u] do
    if v.color == white then
      v.color = gray
      v.d = u.d + 1
      v.π = u
      Q.Enqueue(v)
  u.color = black
  
```

$k = 1$: Situation nach $Q.Enqueue(s)$:

- $s.d = 0 = \delta(s, s)$

Korrektheit von BFS – Fortsetzung

Lemma 1. Sei $s \in V$. Dann gilt für jede Kante $(u, v) \in E$:

$$\delta(s, v) \leq \delta(s, u) + 1. \quad \checkmark$$

Lemma 2. Sei $G = (V, E)$ ein (un)gerichteter Graph, $s \in V$. Nach $\text{BFS}(G, s)$ gilt für alle $v \in V$: $v.d \geq \delta(s, v)$.

Beweis. Induktion über die Anz. k von Enqueue-Oper.

```

BFS(Graph G, Vertex s)
  Initialize(G, s)
  Q = new Queue()
  Q.Enqueue(s)
  while not Q.Empty() do
    u = Q.Dequeue()
    foreach v ∈ Adj[u] do
      if v.color == white then
        v.color = gray
        v.d = u.d + 1
        v.π = u
        Q.Enqueue(v)
    u.color = black
  
```

$k = 1$: Situation nach $Q.Enqueue(s)$:

- $s.d = 0 = \delta(s, s)$
- für alle $v \in V \setminus \{s\}$ gilt $v.d = \infty$

Korrektheit von BFS – Fortsetzung

Lemma 1. Sei $s \in V$. Dann gilt für jede Kante $(u, v) \in E$:

$$\delta(s, v) \leq \delta(s, u) + 1. \quad \checkmark$$

Lemma 2. Sei $G = (V, E)$ ein (un)gerichteter Graph, $s \in V$. Nach $\text{BFS}(G, s)$ gilt für alle $v \in V$: $v.d \geq \delta(s, v)$.

Beweis. Induktion über die Anz. k von Enqueue-Oper.

```

BFS(Graph G, Vertex s)
Initialize(G, s)
Q = new Queue()
Q.Enqueue(s)
while not Q.Empty() do
  u = Q.Dequeue()
  foreach v ∈ Adj[u] do
    if v.color == white then
      v.color = gray
      v.d = u.d + 1
      v.π = u
      Q.Enqueue(v)
  u.color = black
  
```

$k = 1$: Situation nach $Q.Enqueue(s)$:

- $s.d = 0 = \delta(s, s)$
- für alle $v \in V \setminus \{s\}$ gilt $v.d = \infty \geq \delta(s, v)$

Korrektheit von BFS – Fortsetzung

Lemma 1. Sei $s \in V$. Dann gilt für jede Kante $(u, v) \in E$:

$$\delta(s, v) \leq \delta(s, u) + 1. \quad \checkmark$$

Lemma 2. Sei $G = (V, E)$ ein (un)gerichteter Graph, $s \in V$. Nach $\text{BFS}(G, s)$ gilt für alle $v \in V$: $v.d \geq \delta(s, v)$.

Beweis. Induktion über die Anz. k von Enqueue-Oper.

```

BFS(Graph G, Vertex s)
Initialize(G, s)
Q = new Queue()
Q.Enqueue(s)
while not Q.Empty() do
  u = Q.Dequeue()
  foreach v ∈ Adj[u] do
    if v.color == white then
      v.color = gray
      v.d = u.d + 1
      v.π = u
      Q.Enqueue(v)
  u.color = black
  
```

$k = 1$: Situation nach $Q.Enqueue(s)$:

- $s.d = 0 = \delta(s, s)$
- für alle $v \in V \setminus \{s\}$ gilt $v.d = \infty \geq \delta(s, v)$

Korrektheit von BFS – Fortsetzung

Lemma 1. Sei $s \in V$. Dann gilt für jede Kante $(u, v) \in E$:

$$\delta(s, v) \leq \delta(s, u) + 1. \quad \checkmark$$

Lemma 2. Sei $G = (V, E)$ ein (un)gerichteter Graph, $s \in V$. Nach $\text{BFS}(G, s)$ gilt für alle $v \in V$: $v.d \geq \delta(s, v)$.

Beweis. Induktion über die Anz. k von Enqueue-Oper.

```

BFS(Graph G, Vertex s)
Initialize(G, s)
Q = new Queue()
Q.Enqueue(s)
while not Q.Empty() do
  u = Q.Dequeue()
  foreach v ∈ Adj[u] do
    if v.color == white then
      v.color = gray
      v.d = u.d + 1
      v.π = u
      Q.Enqueue(v)
  u.color = black
  
```

$k = 1$: Situation nach $Q.\text{Enqueue}(s)$: ✓

- $s.d = 0 = \delta(s, s)$
- für alle $v \in V \setminus \{s\}$ gilt $v.d = \infty \geq \delta(s, v)$

Korrektheit von BFS – Fortsetzung

Lemma 1. Sei $s \in V$. Dann gilt für jede Kante $(u, v) \in E$:

$$\delta(s, v) \leq \delta(s, u) + 1. \quad \checkmark$$

Lemma 2. Sei $G = (V, E)$ ein (un)gerichteter Graph, $s \in V$. Nach BFS(G, s) gilt für alle $v \in V$: $v.d \geq \delta(s, v)$.

Beweis. Induktion über die Anz. k von Enqueue-Oper.

```

BFS(Graph G, Vertex s)
Initialize(G, s)
Q = new Queue()
Q.Enqueue(s)
while not Q.Empty() do
  u = Q.Dequeue()
  foreach v ∈ Adj[u] do
    if v.color == white then
      v.color = gray
      v.d = u.d + 1
      v.π = u
      Q.Enqueue(v)
  u.color = black
  
```

$k = 1$: Situation nach $Q.Enqueue(s)$: ✓

- $s.d = 0 = \delta(s, s)$
- für alle $v \in V \setminus \{s\}$ gilt $v.d = \infty \geq \delta(s, v)$

$k > 1$: Situation nach $Q.Enqueue(v)$:

Korrektheit von BFS – Fortsetzung

Lemma 1. Sei $s \in V$. Dann gilt für jede Kante $(u, v) \in E$:

$$\delta(s, v) \leq \delta(s, u) + 1. \quad \checkmark$$

Lemma 2. Sei $G = (V, E)$ ein (un)gerichteter Graph, $s \in V$. Nach BFS(G, s) gilt für alle $v \in V$: $v.d \geq \delta(s, v)$.

Beweis. Induktion über die Anz. k von Enqueue-Oper.

```

BFS(Graph G, Vertex s)
Initialize(G, s)
Q = new Queue()
Q.Enqueue(s)
while not Q.Empty() do
  u = Q.Dequeue()
  foreach v ∈ Adj[u] do
    if v.color == white then
      v.color = gray
      v.d = u.d + 1
      v.π = u
      Q.Enqueue(v)
  u.color = black
  
```

$k = 1$: Situation nach $Q.Enqueue(s)$: ✓

- $s.d = 0 = \delta(s, s)$
- für alle $v \in V \setminus \{s\}$ gilt $v.d = \infty \geq \delta(s, v)$

$k > 1$: Situation nach $Q.Enqueue(v)$:

v war gerade noch weiß und ist benachbart zu u .

Korrektheit von BFS – Fortsetzung

Lemma 1. Sei $s \in V$. Dann gilt für jede Kante $(u, v) \in E$:

$$\delta(s, v) \leq \delta(s, u) + 1. \quad \checkmark$$

Lemma 2. Sei $G = (V, E)$ ein (un)gerichteter Graph, $s \in V$. Nach $\text{BFS}(G, s)$ gilt für alle $v \in V$: $v.d \geq \delta(s, v)$.

Beweis. Induktion über die Anz. k von Enqueue-Oper.

```

BFS(Graph G, Vertex s)
Initialize(G, s)
Q = new Queue()
Q.Enqueue(s)
while not Q.Empty() do
  u = Q.Dequeue()
  foreach v ∈ Adj[u] do
    if v.color == white then
      v.color = gray
      v.d = u.d + 1
      v.π = u
      Q.Enqueue(v)
  u.color = black
  
```

$k = 1$: Situation nach $Q.\text{Enqueue}(s)$: ✓

- $s.d = 0 = \delta(s, s)$
- für alle $v \in V \setminus \{s\}$ gilt $v.d = \infty \geq \delta(s, v)$

$k > 1$: Situation nach $Q.\text{Enqueue}(v)$:
 v war gerade noch weiß und ist benachbart zu u .
 $v.d = u.d + 1$

Korrektheit von BFS – Fortsetzung

Lemma 1. Sei $s \in V$. Dann gilt für jede Kante $(u, v) \in E$:

$$\delta(s, v) \leq \delta(s, u) + 1. \quad \checkmark$$

Lemma 2. Sei $G = (V, E)$ ein (un)gerichteter Graph, $s \in V$. Nach $\text{BFS}(G, s)$ gilt für alle $v \in V$: $v.d \geq \delta(s, v)$.

Beweis. Induktion über die Anz. k von Enqueue-Oper.

```

BFS(Graph G, Vertex s)
Initialize(G, s)
Q = new Queue()
Q.Enqueue(s)
while not Q.Empty() do
  u = Q.Dequeue()
  foreach v ∈ Adj[u] do
    if v.color == white then
      v.color = gray
      v.d = u.d + 1
      v.π = u
      Q.Enqueue(v)
  u.color = black
  
```

$k = 1$: Situation nach $Q.\text{Enqueue}(s)$: ✓

- $s.d = 0 = \delta(s, s)$
- für alle $v \in V \setminus \{s\}$ gilt $v.d = \infty \geq \delta(s, v)$

$k > 1$: Situation nach $Q.\text{Enqueue}(v)$:

v war gerade noch weiß und ist benachbart zu u .
 $v.d = u.d + 1 \geq \delta(s, u) + 1$

Korrektheit von BFS – Fortsetzung

Lemma 1. Sei $s \in V$. Dann gilt für jede Kante $(u, v) \in E$:

$$\delta(s, v) \leq \delta(s, u) + 1. \quad \checkmark$$

Lemma 2. Sei $G = (V, E)$ ein (un)gerichteter Graph, $s \in V$. Nach $\text{BFS}(G, s)$ gilt für alle $v \in V$: $v.d \geq \delta(s, v)$.

Beweis. Induktion über die Anz. k von Enqueue-Oper.

```

BFS(Graph G, Vertex s)
Initialize(G, s)
Q = new Queue()
Q.Enqueue(s)
while not Q.Empty() do
  u = Q.Dequeue()
  foreach v ∈ Adj[u] do
    if v.color == white then
      v.color = gray
      v.d = u.d + 1
      v.π = u
      Q.Enqueue(v)
  u.color = black
  
```

$k = 1$: Situation nach $Q.\text{Enqueue}(s)$: ✓

- $s.d = 0 = \delta(s, s)$
- für alle $v \in V \setminus \{s\}$ gilt $v.d = \infty \geq \delta(s, v)$

$k > 1$: Situation nach $Q.\text{Enqueue}(v)$:

v war gerade noch weiß und ist benachbart zu u .
 $v.d = u.d + 1 \geq \delta(s, u) + 1$

Induktionsannahme für u

Korrektheit von BFS – Fortsetzung

Lemma 1. Sei $s \in V$. Dann gilt für jede Kante $(u, v) \in E$:

$$\delta(s, v) \leq \delta(s, u) + 1. \quad \checkmark$$

Lemma 2. Sei $G = (V, E)$ ein (un)gerichteter Graph, $s \in V$. Nach $\text{BFS}(G, s)$ gilt für alle $v \in V$: $v.d \geq \delta(s, v)$.

Beweis. Induktion über die Anz. k von Enqueue-Oper.

```

BFS(Graph G, Vertex s)
Initialize(G, s)
Q = new Queue()
Q.Enqueue(s)
while not Q.Empty() do
  u = Q.Dequeue()
  foreach v ∈ Adj[u] do
    if v.color == white then
      v.color = gray
      v.d = u.d + 1
      v.π = u
      Q.Enqueue(v)
  u.color = black
  
```

$k = 1$: Situation nach $Q.Enqueue(s)$: ✓

- $s.d = 0 = \delta(s, s)$
- für alle $v \in V \setminus \{s\}$ gilt $v.d = \infty \geq \delta(s, v)$

$k > 1$: Situation nach $Q.Enqueue(v)$:

v war gerade noch weiß und ist benachbart zu u .
 $v.d = u.d + 1 \geq \delta(s, u) + 1$

Induktionsannahme für u
 ($u.d$ wurde gesetzt, als Anz. Enqueue-Oper. $< k$)

Korrektheit von BFS – Fortsetzung

Lemma 1. Sei $s \in V$. Dann gilt für jede Kante $(u, v) \in E$:

$$\delta(s, v) \leq \delta(s, u) + 1. \quad \checkmark$$

Lemma 2. Sei $G = (V, E)$ ein (un)gerichteter Graph, $s \in V$. Nach $\text{BFS}(G, s)$ gilt für alle $v \in V$: $v.d \geq \delta(s, v)$.

Beweis. Induktion über die Anz. k von Enqueue-Oper.

```

BFS(Graph G, Vertex s)
Initialize(G, s)
Q = new Queue()
Q.Enqueue(s)
while not Q.Empty() do
  u = Q.Dequeue()
  foreach v ∈ Adj[u] do
    if v.color == white then
      v.color = gray
      v.d = u.d + 1
      v.π = u
      Q.Enqueue(v)
  u.color = black
  
```

$k = 1$: Situation nach $Q.\text{Enqueue}(s)$: ✓

- $s.d = 0 = \delta(s, s)$
- für alle $v \in V \setminus \{s\}$ gilt $v.d = \infty \geq \delta(s, v)$

$k > 1$: Situation nach $Q.\text{Enqueue}(v)$:

v war gerade noch weiß und ist benachbart zu u .
 $v.d = u.d + 1 \geq \delta(s, u) + 1 \geq \delta(s, v)$

Induktionsannahme für u
 ($u.d$ wurde gesetzt, als Anz. Enqueue-Oper. $< k$)

Korrektheit von BFS – Fortsetzung

Lemma 1. Sei $s \in V$. Dann gilt für jede Kante $(u, v) \in E$:

$$\delta(s, v) \leq \delta(s, u) + 1. \quad \checkmark$$

Lemma 2. Sei $G = (V, E)$ ein (un)gerichteter Graph, $s \in V$. Nach $\text{BFS}(G, s)$ gilt für alle $v \in V$: $v.d \geq \delta(s, v)$.

Beweis. Induktion über die Anz. k von Enqueue-Oper.

```

BFS(Graph G, Vertex s)
Initialize(G, s)
Q = new Queue()
Q.Enqueue(s)
while not Q.Empty() do
  u = Q.Dequeue()
  foreach v ∈ Adj[u] do
    if v.color == white then
      v.color = gray
      v.d = u.d + 1
      v.π = u
      Q.Enqueue(v)
  u.color = black
  
```

$k = 1$: Situation nach $Q.Enqueue(s)$: ✓

- $s.d = 0 = \delta(s, s)$
- für alle $v \in V \setminus \{s\}$ gilt $v.d = \infty \geq \delta(s, v)$

$k > 1$: Situation nach $Q.Enqueue(v)$:

v war gerade noch weiß und ist benachbart zu u .
 $v.d = u.d + 1 \geq \delta(s, u) + 1 \geq \delta(s, v)$

Induktionsannahme für u Lemma 1
 ($u.d$ wurde gesetzt, als Anz. Enqueue-Oper. $< k$)

Korrektheit von BFS – Fortsetzung

Lemma 1. Sei $s \in V$. Dann gilt für jede Kante $(u, v) \in E$:

$$\delta(s, v) \leq \delta(s, u) + 1. \quad \checkmark$$

Lemma 2. Sei $G = (V, E)$ ein (un)gerichteter Graph, $s \in V$. Nach $\text{BFS}(G, s)$ gilt für alle $v \in V$: $v.d \geq \delta(s, v)$.

Beweis. Induktion über die Anz. k von Enqueue-Oper.

```

BFS(Graph G, Vertex s)
Initialize(G, s)
Q = new Queue()
Q.Enqueue(s)
while not Q.Empty() do
  u = Q.Dequeue()
  foreach v ∈ Adj[u] do
    if v.color == white then
      v.color = gray
      v.d = u.d + 1
      v.π = u
      Q.Enqueue(v)
  u.color = black
  
```

$k = 1$: Situation nach $Q.Enqueue(s)$: ✓

- $s.d = 0 = \delta(s, s)$
- für alle $v \in V \setminus \{s\}$ gilt $v.d = \infty \geq \delta(s, v)$

$k > 1$: Situation nach $Q.Enqueue(v)$:

v war gerade noch weiß und ist benachbart zu u .
 $v.d = u.d + 1 \geq \delta(s, u) + 1 \geq \delta(s, v)$

Induktionsannahme für u Lemma 1
 ($u.d$ wurde gesetzt, als Anz. Enqueue-Oper. $< k$)

Jetzt ist v grau.

Korrektheit von BFS – Fortsetzung

Lemma 1. Sei $s \in V$. Dann gilt für jede Kante $(u, v) \in E$:

$$\delta(s, v) \leq \delta(s, u) + 1. \quad \checkmark$$

Lemma 2. Sei $G = (V, E)$ ein (un)gerichteter Graph, $s \in V$. Nach $\text{BFS}(G, s)$ gilt für alle $v \in V$: $v.d \geq \delta(s, v)$.

Beweis. Induktion über die Anz. k von Enqueue-Oper.

```

BFS(Graph G, Vertex s)
Initialize(G, s)
Q = new Queue()
Q.Enqueue(s)
while not Q.Empty() do
  u = Q.Dequeue()
  foreach v ∈ Adj[u] do
    if v.color == white then
      v.color = gray
      v.d = u.d + 1
      v.π = u
      Q.Enqueue(v)
  u.color = black
  
```

$k = 1$: Situation nach $Q.Enqueue(s)$: ✓

- $s.d = 0 = \delta(s, s)$
- für alle $v \in V \setminus \{s\}$ gilt $v.d = \infty \geq \delta(s, v)$

$k > 1$: Situation nach $Q.Enqueue(v)$:

v war gerade noch weiß und ist benachbart zu u .
 $v.d = u.d + 1 \geq \delta(s, u) + 1 \geq \delta(s, v)$

Induktionsannahme für u Lemma 1
 ($u.d$ wurde gesetzt, als Anz. Enqueue-Oper. $< k$)

Jetzt ist v grau. $\Rightarrow v.d$ ändert sich nicht mehr.

Korrektheit von BFS – Fortsetzung

Lemma 1. Sei $s \in V$. Dann gilt für jede Kante $(u, v) \in E$:

$$\delta(s, v) \leq \delta(s, u) + 1. \quad \checkmark$$

Lemma 2. Sei $G = (V, E)$ ein (un)gerichteter Graph, $s \in V$. Nach $\text{BFS}(G, s)$ gilt für alle $v \in V$: $v.d \geq \delta(s, v)$.

Beweis.

Induktion über die Anz. k von Enqueue-Oper.

```

BFS(Graph G, Vertex s)
Initialize(G, s)
Q = new Queue()
Q.Enqueue(s)
while not Q.Empty() do
  u = Q.Dequeue()
  foreach v ∈ Adj[u] do
    if v.color == white then
      v.color = gray
      v.d = u.d + 1
      v.π = u
      Q.Enqueue(v)
  u.color = black
  
```

$k = 1$: Situation nach $Q.Enqueue(s)$: ✓

- $s.d = 0 = \delta(s, s)$
- für alle $v \in V \setminus \{s\}$ gilt $v.d = \infty \geq \delta(s, v)$

$k > 1$: Situation nach $Q.Enqueue(v)$:

v war gerade noch weiß und ist benachbart zu u .

$$v.d = u.d + 1 \geq \delta(s, u) + 1 \geq \delta(s, v)$$

Induktionsannahme für u Lemma 1
($u.d$ wurde gesetzt, als Anz. Enqueue-Oper. $< k$)

Jetzt ist v grau. $\Rightarrow v.d$ ändert sich nicht mehr.

Korrektheit von BFS – Fortsetzung

Lemma 1. Sei $s \in V$. Dann gilt für jede Kante $(u, v) \in E$:

$$\delta(s, v) \leq \delta(s, u) + 1. \quad \checkmark$$

Lemma 2. Sei $G = (V, E)$ ein (un)gerichteter Graph, $s \in V$. Nach $\text{BFS}(G, s)$ gilt für alle $v \in V$: $v.d \geq \delta(s, v)$.

Beweis. Induktion über die Anz. k von Enqueue-Oper.

```

BFS(Graph G, Vertex s)
Initialize(G, s)
Q = new Queue()
Q.Enqueue(s)
while not Q.Empty() do
  u = Q.Dequeue()
  foreach v ∈ Adj[u] do
    if v.color == white then
      v.color = gray
      v.d = u.d + 1
      v.π = u
      Q.Enqueue(v)
  u.color = black
  
```

$k = 1$: Situation nach $Q.\text{Enqueue}(s)$: ✓

- $s.d = 0 = \delta(s, s)$
- für alle $v \in V \setminus \{s\}$ gilt $v.d = \infty \geq \delta(s, v)$

$k > 1$: Situation nach $Q.\text{Enqueue}(v)$: ✓

v war gerade noch weiß und ist benachbart zu u .

$$v.d = u.d + 1 \geq \delta(s, u) + 1 \geq \delta(s, v)$$

Induktionsannahme für u Lemma 1
($u.d$ wurde gesetzt, als Anz. Enqueue-Oper. $< k$)

Jetzt ist v grau. $\Rightarrow v.d$ ändert sich nicht mehr. □

Korrektheit von BFS – Fortsetzung

Lemma 2. Sei $G = (V, E)$ ein (un)gerichteter Graph, $s \in V$.
Nach $\text{BFS}(G, s)$ gilt für alle $v \in V$: $v.d \geq \delta(s, v)$. ✓

Korrektheit von BFS – Fortsetzung

Lemma 2. Sei $G = (V, E)$ ein (un)gerichteter Graph, $s \in V$.
Nach $\text{BFS}(G, s)$ gilt für alle $v \in V$: $v.d \geq \delta(s, v)$. ✓

Lemma 3. Sei $Q = \langle v_1, v_2, \dots, v_r \rangle$ während BFS. Dann gilt:

- (A) $v_r.d \leq v_1.d + 1$ und
- (B) $v_i.d \leq v_{i+1}.d$ für $i = 1, \dots, r - 1$.

Korrektheit von BFS – Fortsetzung

Lemma 2. Sei $G = (V, E)$ ein (un)gerichteter Graph, $s \in V$.
Nach $\text{BFS}(G, s)$ gilt für alle $v \in V$: $v.d \geq \delta(s, v)$. ✓

Lemma 3. Sei $Q = \langle v_1, v_2, \dots, v_r \rangle$ während BFS. Dann gilt:

- (A) $v_r.d \leq v_1.d + 1$ und
- (B) $v_i.d \leq v_{i+1}.d$ für $i = 1, \dots, r - 1$.

Also d -Werte der Knoten in Q z.B. $\langle 3, 3, 4, 4, 4 \rangle$.

Korrektheit von BFS – Fortsetzung

Lemma 2. Sei $G = (V, E)$ ein (un)gerichteter Graph, $s \in V$.
Nach $\text{BFS}(G, s)$ gilt für alle $v \in V$: $v.d \geq \delta(s, v)$. ✓

Lemma 3. Sei $Q = \langle v_1, v_2, \dots, v_r \rangle$ während BFS. Dann gilt:
(A) $v_r.d \leq v_1.d + 1$ und
(B) $v_i.d \leq v_{i+1}.d$ für $i = 1, \dots, r - 1$.

Also d -Werte der Knoten in Q z.B. $\langle 3, 3, 4, 4, 4 \rangle$.

Korollar. Angenommen u wird früher als v in Q eingefügt,
dann gilt $u.d \leq v.d$, wenn v in Q eingefügt wird.

Korrektheit von BFS – Fortsetzung

Lemma 2. Sei $G = (V, E)$ ein (un)gerichteter Graph, $s \in V$.
Nach $\text{BFS}(G, s)$ gilt für alle $v \in V$: $v.d \geq \delta(s, v)$. ✓

Lemma 3. Sei $Q = \langle v_1, v_2, \dots, v_r \rangle$ während BFS. Dann gilt:
(A) $v_r.d \leq v_1.d + 1$ und
(B) $v_i.d \leq v_{i+1}.d$ für $i = 1, \dots, r - 1$.

Also d -Werte der Knoten in Q z.B. $\langle 3, 3, 4, 4, 4 \rangle$.

Korollar. Angenommen u wird früher als v in Q eingefügt,
dann gilt $u.d \leq v.d$, wenn v in Q eingefügt wird.

Beweis. Folgt aus Lemma 3 und der Tatsache, dass jeder
Knoten $\leq 1 \times$ einen endlichen d -Wert bekommt.

Korrektheit von BFS – Hauptsatz

Satz. Sei G ein (un)gerichteter Graph, s ein Knoten von G .
Nach $\text{BFS}(G, s)$ gilt:

(i) Für alle Knoten $v \in V$ gilt $v.d = \delta(s, v)$.

Korrektheit von BFS – Hauptsatz

Satz. Sei G ein (un)gerichteter Graph, s ein Knoten von G .
Nach $\text{BFS}(G, s)$ gilt:

- (i) Für alle Knoten $v \in V$ gilt $v.d = \delta(s, v)$.
- (ii) Jeder von s erreichbare Knoten wird entdeckt.

Korrektheit von BFS – Hauptsatz

Satz. Sei G ein (un)gerichteter Graph, s ein Knoten von G .
Nach $\text{BFS}(G, s)$ gilt:

- (i) Für alle Knoten $v \in V$ gilt $v.d = \delta(s, v)$.
- (ii) Jeder von s erreichbare Knoten wird entdeckt.
- (iii) Für jeden von s erreichbaren Knoten $v \neq s$ gilt:
es gibt einen kürzesten s - v -Weg, der aus einem kürzesten s - $v.\pi$ -Weg und der Kante $(v.\pi, v)$ besteht.

Korrektheit von BFS – Hauptsatz

Satz. Sei G ein (un)gerichteter Graph, s ein Knoten von G .
Nach $\text{BFS}(G, s)$ gilt:

- (i) Für alle Knoten $v \in V$ gilt $v.d = \delta(s, v)$.
- (ii) Jeder von s erreichbare Knoten wird entdeckt.
- (iii) Für jeden von s erreichbaren Knoten $v \neq s$ gilt:
es gibt einen kürzesten s - v -Weg, der aus einem kürzesten s - $v.\pi$ -Weg und der Kante $(v.\pi, v)$ besteht.

Beweis.

Korrektheit von BFS – Hauptsatz

Satz. Sei G ein (un)gerichteter Graph, s ein Knoten von G .
Nach $\text{BFS}(G, s)$ gilt:

- (i) Für alle Knoten $v \in V$ gilt $v.d = \delta(s, v)$.
- (ii) Jeder von s erreichbare Knoten wird entdeckt.
- (iii) Für jeden von s erreichbaren Knoten $v \neq s$ gilt:
es gibt einen kürzesten s - v -Weg, der aus einem kürzesten s - $v.\pi$ -Weg und der Kante $(v.\pi, v)$ besteht.

Beweis. (i) \Rightarrow (ii), (iii).

Korrektheit von BFS – Hauptsatz

Satz. Sei G ein (un)gerichteter Graph, s ein Knoten von G .
Nach $\text{BFS}(G, s)$ gilt:

(i) Für alle Knoten $v \in V$ gilt $v.d = \delta(s, v)$.

(ii) Jeder von s erreichbare Knoten wird entdeckt.

(iii) Für jeden von s erreichbaren Knoten $v \neq s$ gilt:
es gibt einen kürzesten s - v -Weg, der aus einem
kürzesten s - $v.\pi$ -Weg und der Kante $(v.\pi, v)$ besteht.

Beweis. (i) \Rightarrow (ii), (iii). Es genügt also (i) zu zeigen.

Korrektheit von BFS – Hauptsatz

Satz. Sei G ein (un)gerichteter Graph, s ein Knoten von G .
Nach $\text{BFS}(G, s)$ gilt:

(i) Für alle Knoten $v \in V$ gilt $v.d = \delta(s, v)$.

(ii) Jeder von s erreichbare Knoten wird entdeckt.

(iii) Für jeden von s erreichbaren Knoten $v \neq s$ gilt:
es gibt einen kürzesten s - v -Weg, der aus einem
kürzesten s - $v.\pi$ -Weg und der Kante $(v.\pi, v)$ besteht.

Beweis. (i) \Rightarrow (ii), (iii). Es genügt also (i) zu zeigen.

Lemma 2 $\Rightarrow v.d \geq \delta(s, v)$.

Korrektheit von BFS – Hauptsatz

Satz. Sei G ein (un)gerichteter Graph, s ein Knoten von G .
Nach $\text{BFS}(G, s)$ gilt:

(i) Für alle Knoten $v \in V$ gilt $v.d = \delta(s, v)$.

(ii) Jeder von s erreichbare Knoten wird entdeckt.

(iii) Für jeden von s erreichbaren Knoten $v \neq s$ gilt:
es gibt einen kürzesten s - v -Weg, der aus einem
kürzesten s - $v.\pi$ -Weg und der Kante $(v.\pi, v)$ besteht.

Beweis. (i) \Rightarrow (ii), (iii). Es genügt also (i) zu zeigen.

Lemma 2 $\Rightarrow v.d \geq \delta(s, v)$. Noch z.z.: $v.d \leq \delta(s, v)$.

Korrektheit von BFS – Hauptsatz

Satz. Sei G ein (un)gerichteter Graph, s ein Knoten von G .
Nach $\text{BFS}(G, s)$ gilt:

(i) Für alle Knoten $v \in V$ gilt $v.d = \delta(s, v)$.

(ii) Jeder von s erreichbare Knoten wird entdeckt.

(iii) Für jeden von s erreichbaren Knoten $v \neq s$ gilt:
es gibt einen kürzesten s - v -Weg, der aus einem
kürzesten s - $v.\pi$ -Weg und der Kante $(v.\pi, v)$ besteht.

Beweis. (i) \Rightarrow (ii), (iii). Es genügt also (i) zu zeigen.

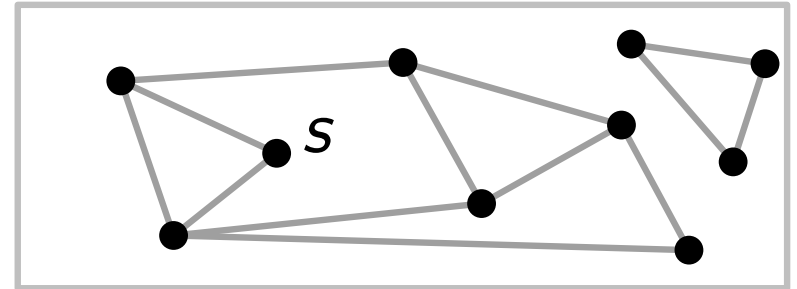
Lemma 2 $\Rightarrow v.d \geq \delta(s, v)$. Noch z.z.: $v.d \leq \delta(s, v)$.

Widerspruchsbeweis mit Wahl des „kleinsten Schurken“.

Siehe Kapitel 22.2 [CLRS].

BFS-Bäume

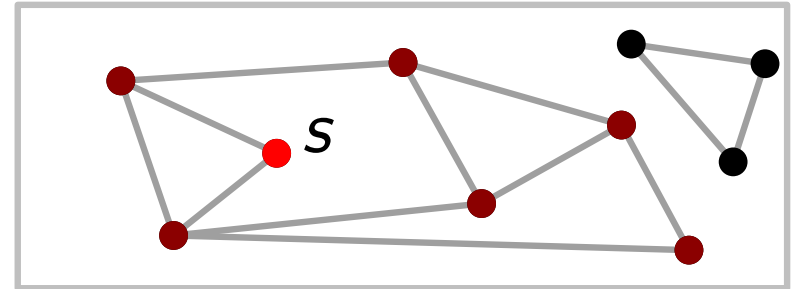
Betrachte den *Vorgänger-Graphen* $G_\pi = (V_\pi, E_\pi)$ von G :



BFS-Bäume

Betrachte den *Vorgänger-Graphen* $G_\pi = (V_\pi, E_\pi)$ von G :

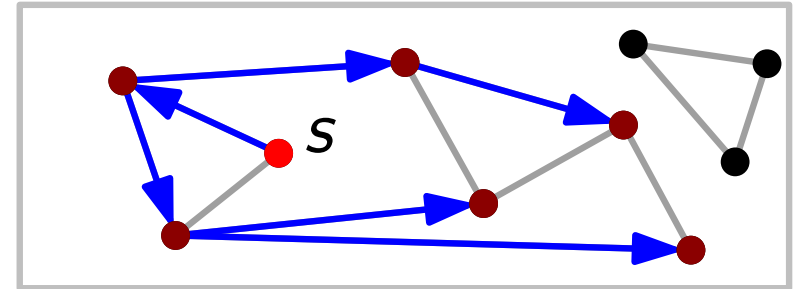
- $V_\pi = \{v \in V : v.\pi \neq nil\} \cup \{s\}$



BFS-Bäume

Betrachte den *Vorgänger-Graphen* $G_\pi = (V_\pi, E_\pi)$ von G :

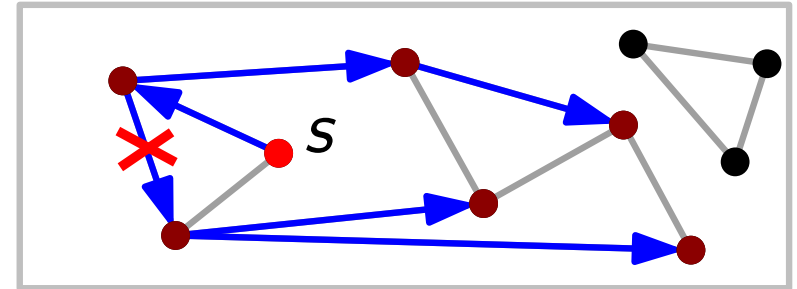
- $V_\pi = \{v \in V : v.\pi \neq nil\} \cup \{s\}$
- $E_\pi = \{(v.\pi, v) : v \in V_\pi \setminus \{s\}\}$



BFS-Bäume

Betrachte den *Vorgänger-Graphen* $G_\pi = (V_\pi, E_\pi)$ von G :

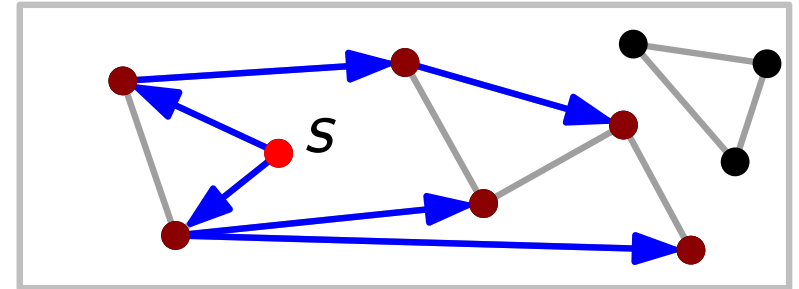
- $V_\pi = \{v \in V : v.\pi \neq nil\} \cup \{s\}$
- $E_\pi = \{(v.\pi, v) : v \in V_\pi \setminus \{s\}\}$



BFS-Bäume

Betrachte den *Vorgänger-Graphen* $G_\pi = (V_\pi, E_\pi)$ von G :

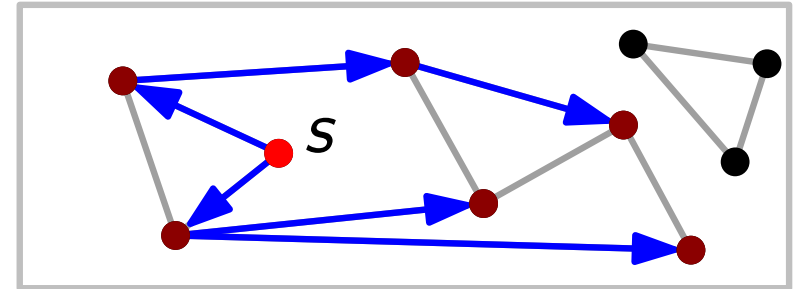
- $V_\pi = \{v \in V : v.\pi \neq nil\} \cup \{s\}$
- $E_\pi = \{(v.\pi, v) : v \in V_\pi \setminus \{s\}\}$



BFS-Bäume

Betrachte den *Vorgänger-Graphen* $G_\pi = (V_\pi, E_\pi)$ von G :

- $V_\pi = \{v \in V : v.\pi \neq nil\} \cup \{s\}$
- $E_\pi = \{(v.\pi, v) : v \in V_\pi \setminus \{s\}\}$

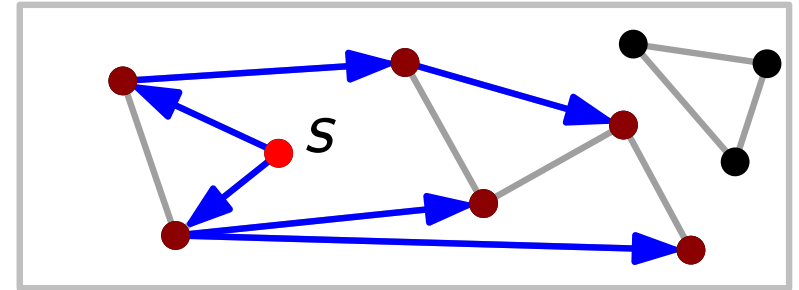


Klar: G_π ist ein Baum

BFS-Bäume

Betrachte den *Vorgänger-Graphen* $G_\pi = (V_\pi, E_\pi)$ von G :

- $V_\pi = \{v \in V : v.\pi \neq nil\} \cup \{s\}$
- $E_\pi = \{(v.\pi, v) : v \in V_\pi \setminus \{s\}\}$

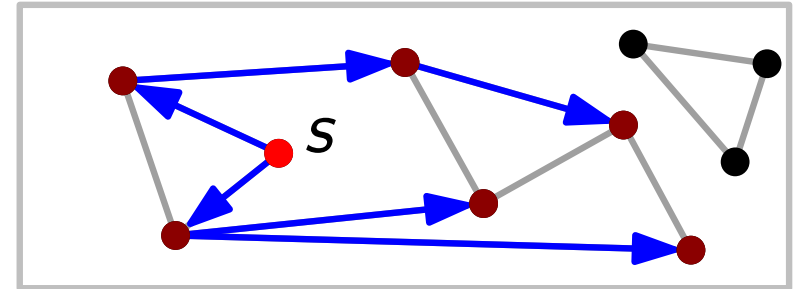


Klar: G_π ist ein Baum (da zshg. und $|E_\pi| = |V_\pi| - 1$).

BFS-Bäume

Betrachte den *Vorgänger-Graphen* $G_\pi = (V_\pi, E_\pi)$ von G :

- $V_\pi = \{v \in V : v.\pi \neq nil\} \cup \{s\}$
- $E_\pi = \{(v.\pi, v) : v \in V_\pi \setminus \{s\}\}$



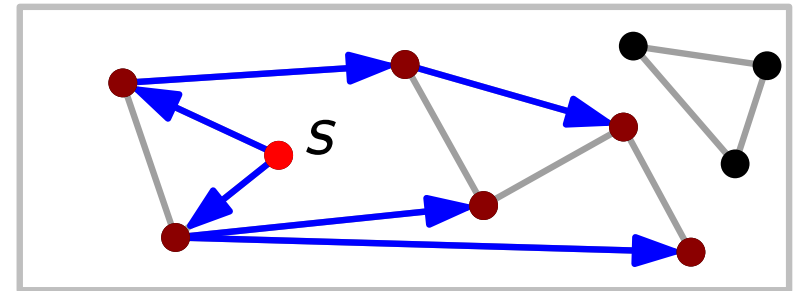
Klar: G_π ist ein Baum (da zshg. und $|E_\pi| = |V_\pi| - 1$).

Beh.: G_π ist ein *Kürzeste-Wege-Baum* (oder *BFS-Baum*), d.h.

BFS-Bäume

Betrachte den *Vorgänger-Graphen* $G_\pi = (V_\pi, E_\pi)$ von G :

- $V_\pi = \{v \in V : v.\pi \neq nil\} \cup \{s\}$
- $E_\pi = \{(v.\pi, v) : v \in V_\pi \setminus \{s\}\}$



Klar: G_π ist ein Baum (da zshg. und $|E_\pi| = |V_\pi| - 1$).

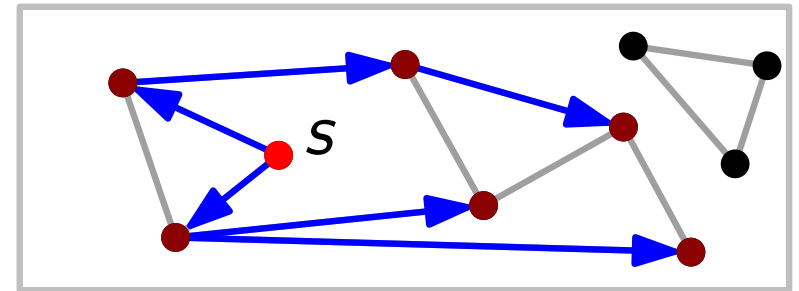
Beh.: G_π ist ein *Kürzeste-Wege-Baum* (oder *BFS-Baum*), d.h.

- $V_\pi = \{v \in V : v \text{ erreichbar von } s\}$

BFS-Bäume

Betrachte den *Vorgänger-Graphen* $G_\pi = (V_\pi, E_\pi)$ von G :

- $V_\pi = \{v \in V : v.\pi \neq nil\} \cup \{s\}$
- $E_\pi = \{(v.\pi, v) : v \in V_\pi \setminus \{s\}\}$



Klar: G_π ist ein Baum (da zshg. und $|E_\pi| = |V_\pi| - 1$).

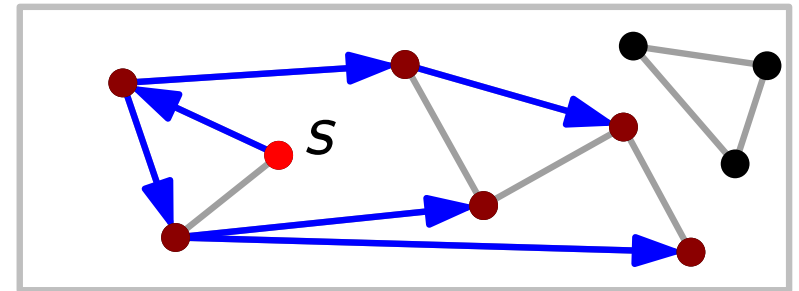
Beh.: G_π ist ein *Kürzeste-Wege-Baum* (oder *BFS-Baum*), d.h.

- $V_\pi = \{v \in V : v \text{ erreichbar von } s\}$
- für alle $v \in V_\pi$ enthält G_π einen eindeutigen Weg von s nach v , der ein kürzester s - v -Weg ist.

BFS-Bäume

Betrachte den *Vorgänger-Graphen* $G_\pi = (V_\pi, E_\pi)$ von G :

- $V_\pi = \{v \in V : v.\pi \neq nil\} \cup \{s\}$
- $E_\pi = \{(v.\pi, v) : v \in V_\pi \setminus \{s\}\}$



Klar: G_π ist ein Baum (da zshg. und $|E_\pi| = |V_\pi| - 1$).

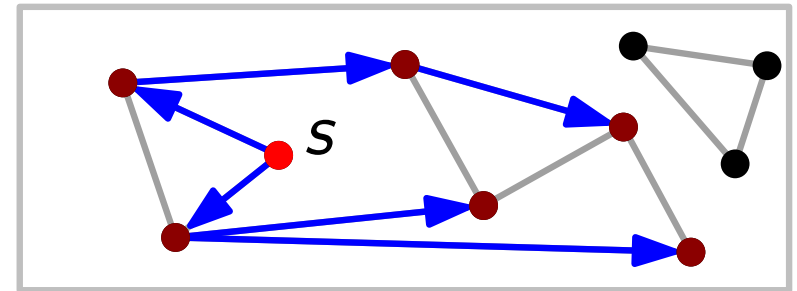
Beh.: G_π ist ein *Kürzeste-Wege-Baum* (oder *BFS-Baum*), d.h.

- $V_\pi = \{v \in V : v \text{ erreichbar von } s\}$
- für alle $v \in V_\pi$ enthält G_π einen eindeutigen Weg von s nach v , der ein kürzester s - v -Weg ist.

BFS-Bäume

Betrachte den *Vorgänger-Graphen* $G_\pi = (V_\pi, E_\pi)$ von G :

- $V_\pi = \{v \in V : v.\pi \neq nil\} \cup \{s\}$
- $E_\pi = \{(v.\pi, v) : v \in V_\pi \setminus \{s\}\}$



Klar: G_π ist ein Baum (da zshg. und $|E_\pi| = |V_\pi| - 1$).

Beh.: G_π ist ein *Kürzeste-Wege-Baum* (oder *BFS-Baum*), d.h.

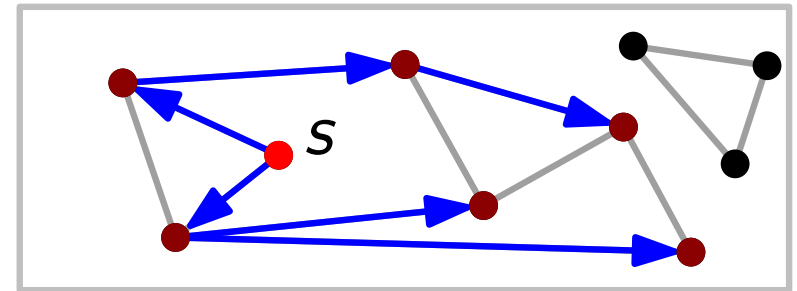
- $V_\pi = \{v \in V : v \text{ erreichbar von } s\}$
- für alle $v \in V_\pi$ enthält G_π einen eindeutigen Weg von s nach v , der ein kürzester s - v -Weg ist.

Bew.:

BFS-Bäume

Betrachte den *Vorgänger-Graphen* $G_\pi = (V_\pi, E_\pi)$ von G :

- $V_\pi = \{v \in V : v.\pi \neq nil\} \cup \{s\}$
- $E_\pi = \{(v.\pi, v) : v \in V_\pi \setminus \{s\}\}$



Klar: G_π ist ein Baum (da zshg. und $|E_\pi| = |V_\pi| - 1$).

Beh.: G_π ist ein *Kürzeste-Wege-Baum* (oder *BFS-Baum*), d.h.

- $V_\pi = \{v \in V : v \text{ erreichbar von } s\}$
- für alle $v \in V_\pi$ enthält G_π einen eindeutigen Weg von s nach v , der ein kürzester s - v -Weg ist.

Bew.: Folgt aus (ii) und (iii) im Hauptsatz. □