

Wiederholung:

Grundlegende Algorithmen aus der Vorlesung ADS

Übersicht

1. Graphdurchlaufstrategien

1.1 Tiefensuche

Beispiel

Pseudocode

Anwendung

1.2 Breitensuche

2. Kürzeste Wege

3. Minimale Spann bäume

Übersicht

1. Graphdurchlaufstrategien

1.1 Tiefensuche

Beispiel

Pseudocode

Anwendung

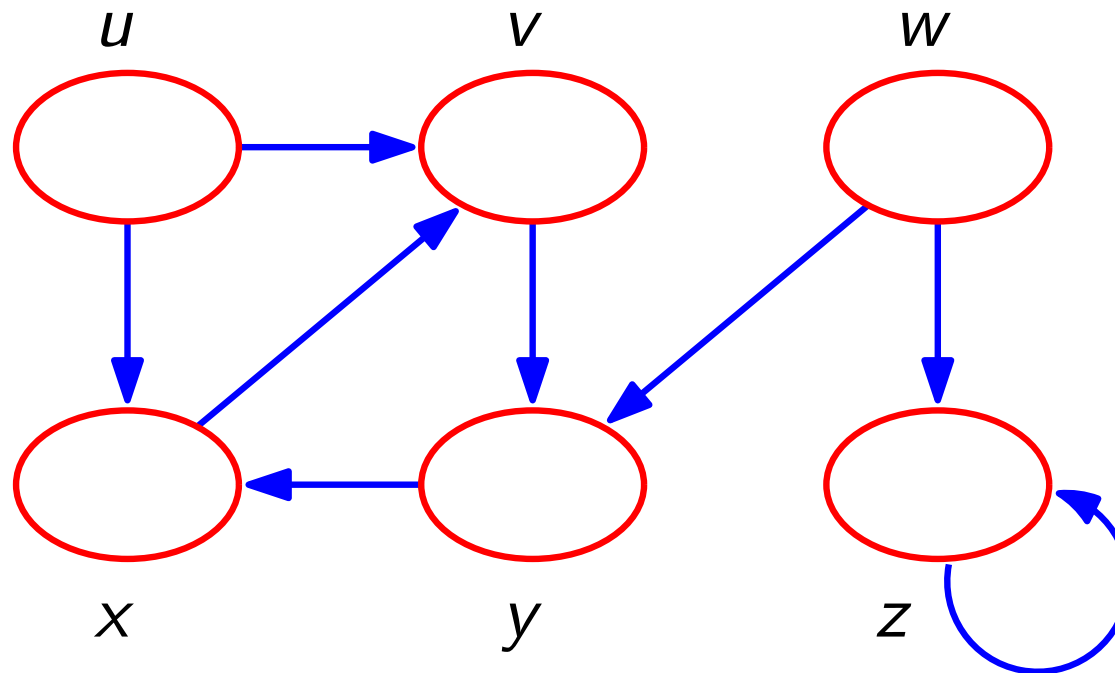
1.2 Breitensuche

2. Kürzeste Wege

3. Minimale Spann bäume

Tiefensuche – Beispiel

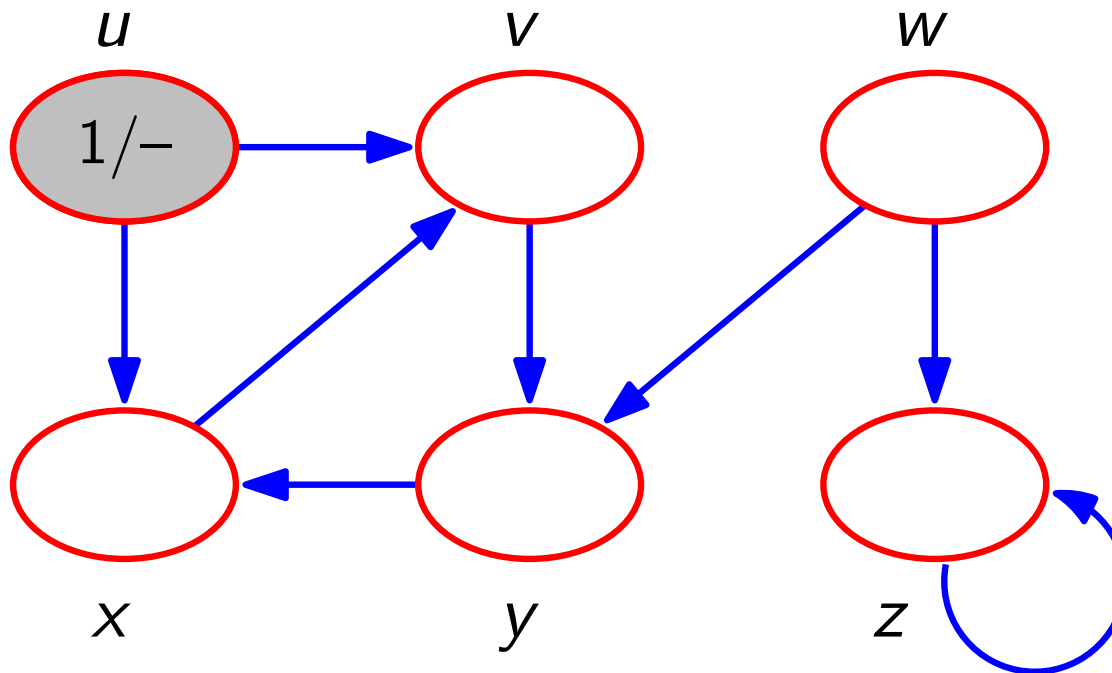
Eingabe: (un)gerichteter Graph G



Tiefensuche – Beispiel

Eingabe: (un)gerichteter Graph G

Ausgabe: – Besuchsintervalle $(\overset{\text{discovery}}{u.d} / \overset{\text{finish}}{u.f})$

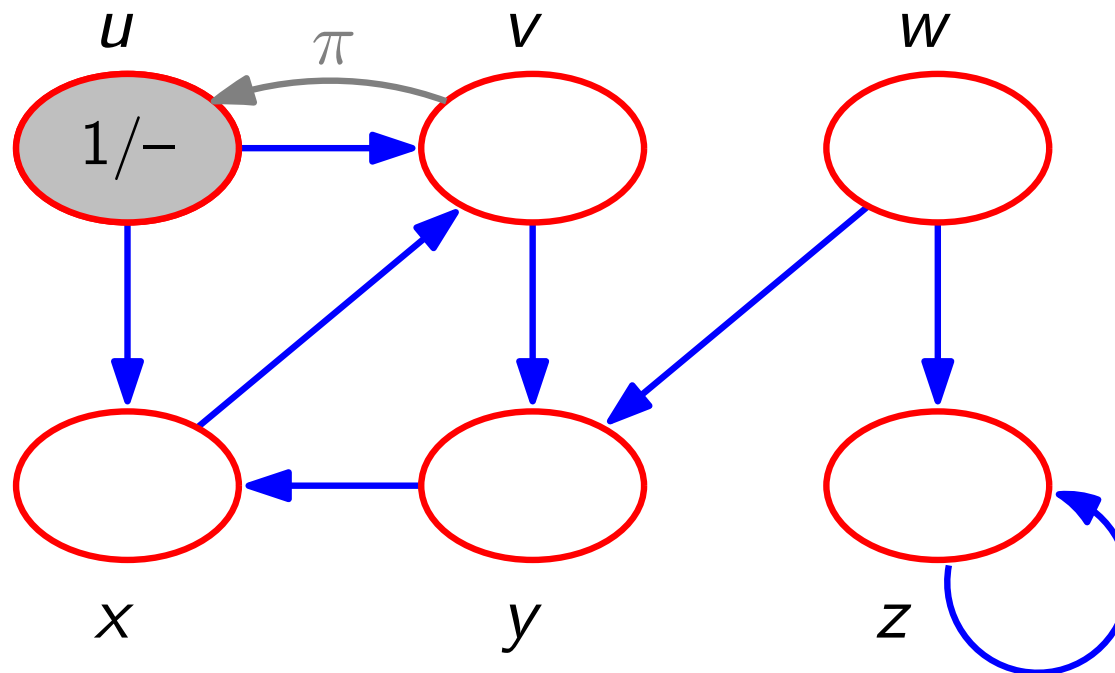


Tiefensuche – Beispiel

Eingabe: (un)gerichteter Graph G

Ausgabe: – Besuchsintervalle $(\overset{\text{discovery}}{u.d} / \overset{\text{finish}}{u.f})$

– DFS-Wald $(\overset{\pi}{\leftarrow})$

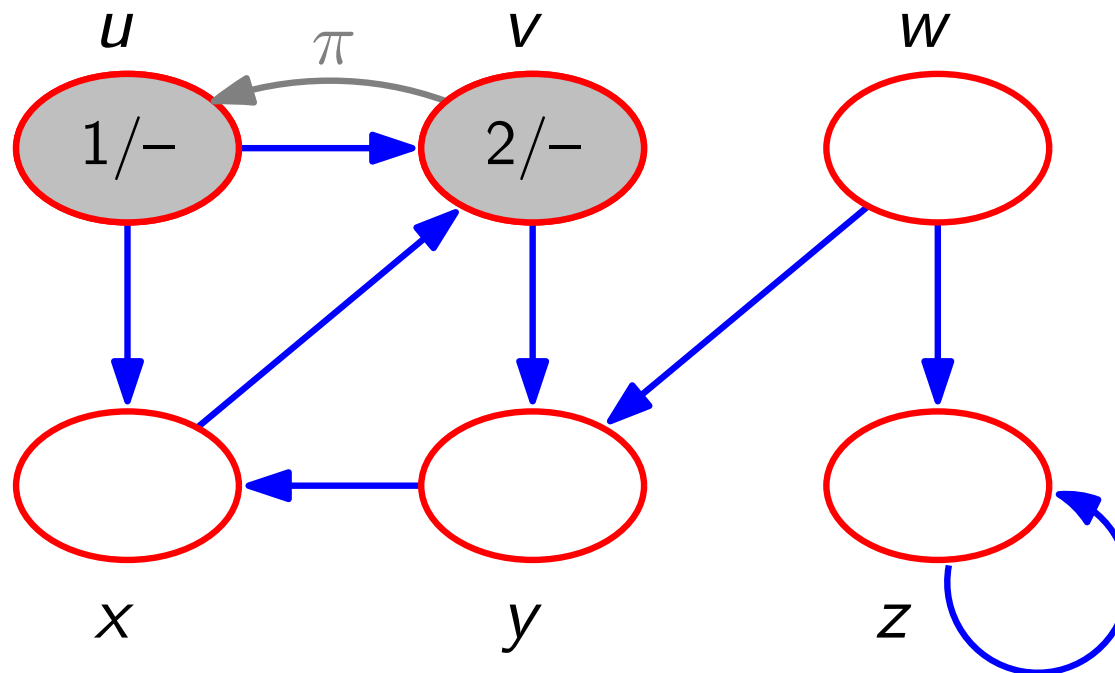


Tiefensuche – Beispiel

Eingabe: (un)gerichteter Graph G

Ausgabe: – Besuchsintervalle $(\overset{\text{discovery}}{u.d} / \overset{\text{finish}}{u.f})$

– DFS-Wald $(\overset{\pi}{\leftarrow})$

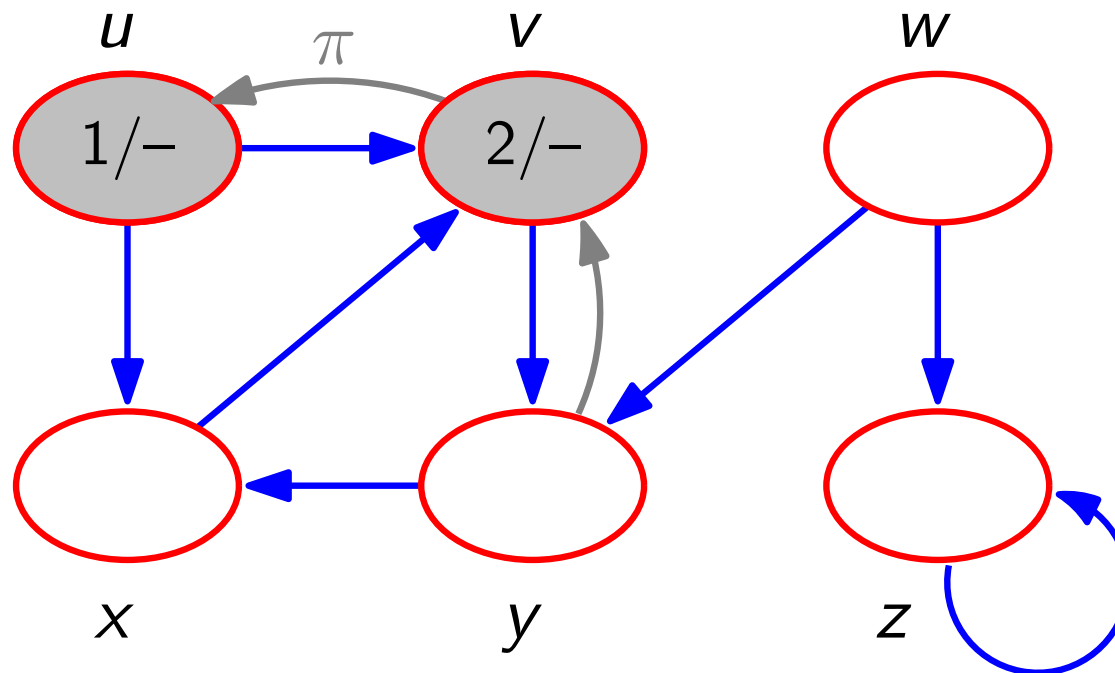


Tiefensuche – Beispiel

Eingabe: (un)gerichteter Graph G

Ausgabe: – Besuchsintervalle $(\overset{\text{discovery}}{u.d} / \overset{\text{finish}}{u.f})$

– DFS-Wald $(\overset{\pi}{\leftarrow})$

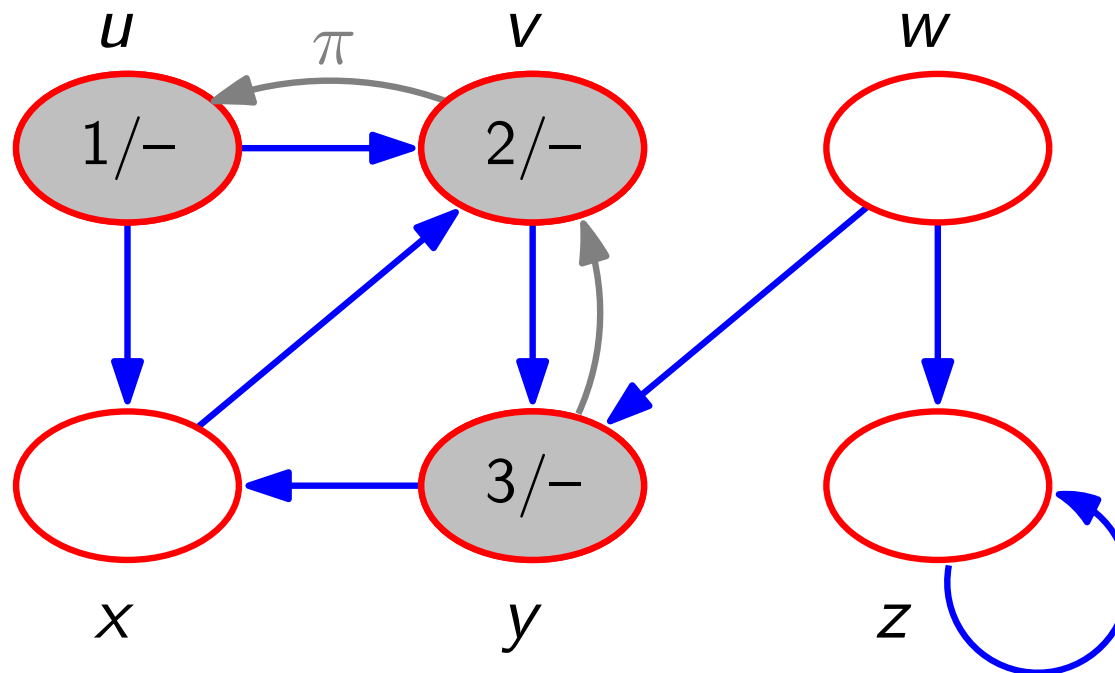


Tiefensuche – Beispiel

Eingabe: (un)gerichteter Graph G

Ausgabe: – Besuchsintervalle $(\overset{\text{discovery}}{u.d} / \overset{\text{finish}}{u.f})$

– DFS-Wald $(\overset{\pi}{\leftarrow})$

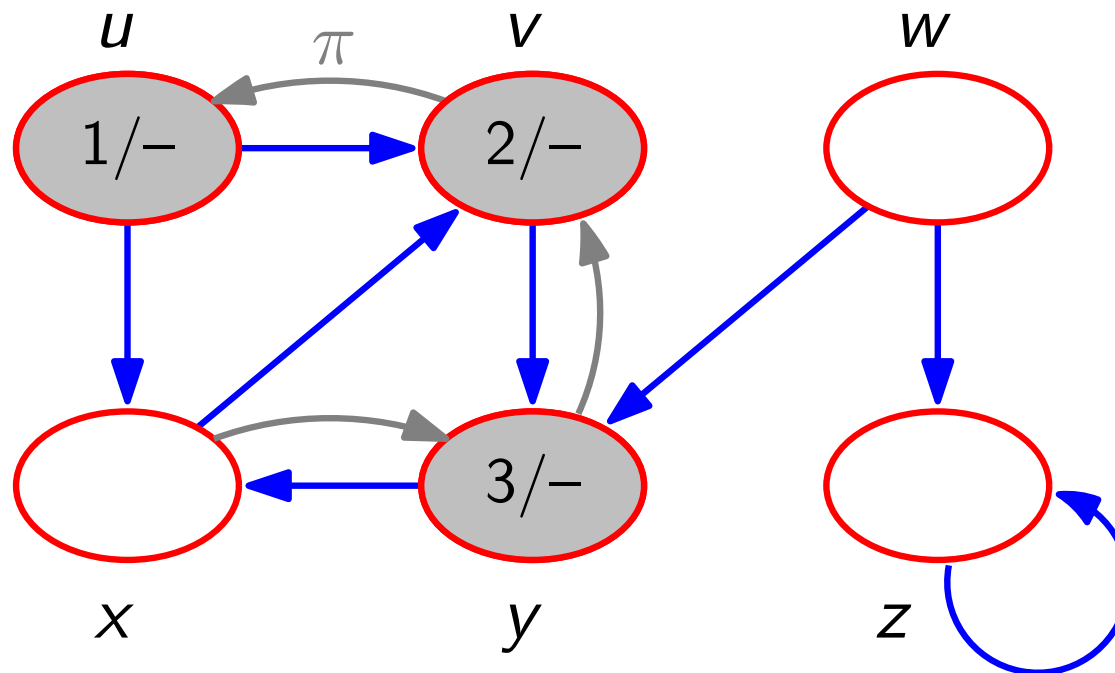


Tiefensuche – Beispiel

Eingabe: (un)gerichteter Graph G

Ausgabe: – Besuchsintervalle $(\overset{\text{discovery}}{u.d} / \overset{\text{finish}}{u.f})$

– DFS-Wald $(\overset{\pi}{\leftarrow})$

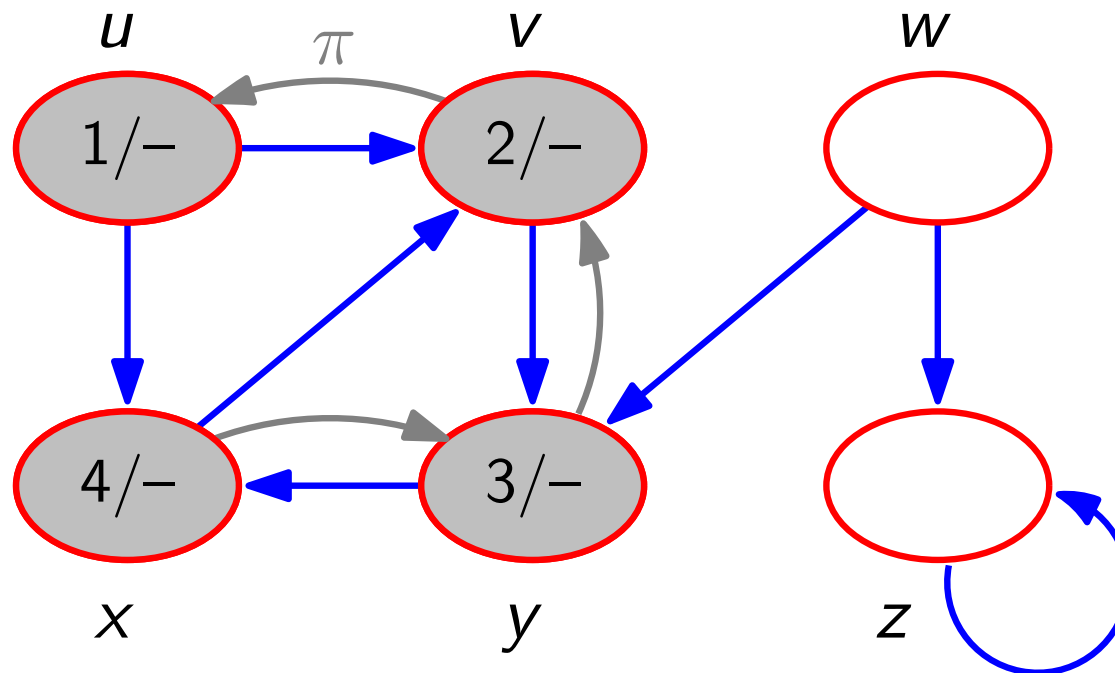


Tiefensuche – Beispiel

Eingabe: (un)gerichteter Graph G

Ausgabe: – Besuchsintervalle $(\overset{\text{discovery}}{u.d} / \overset{\text{finish}}{u.f})$

– DFS-Wald $(\overset{\pi}{\leftarrow})$

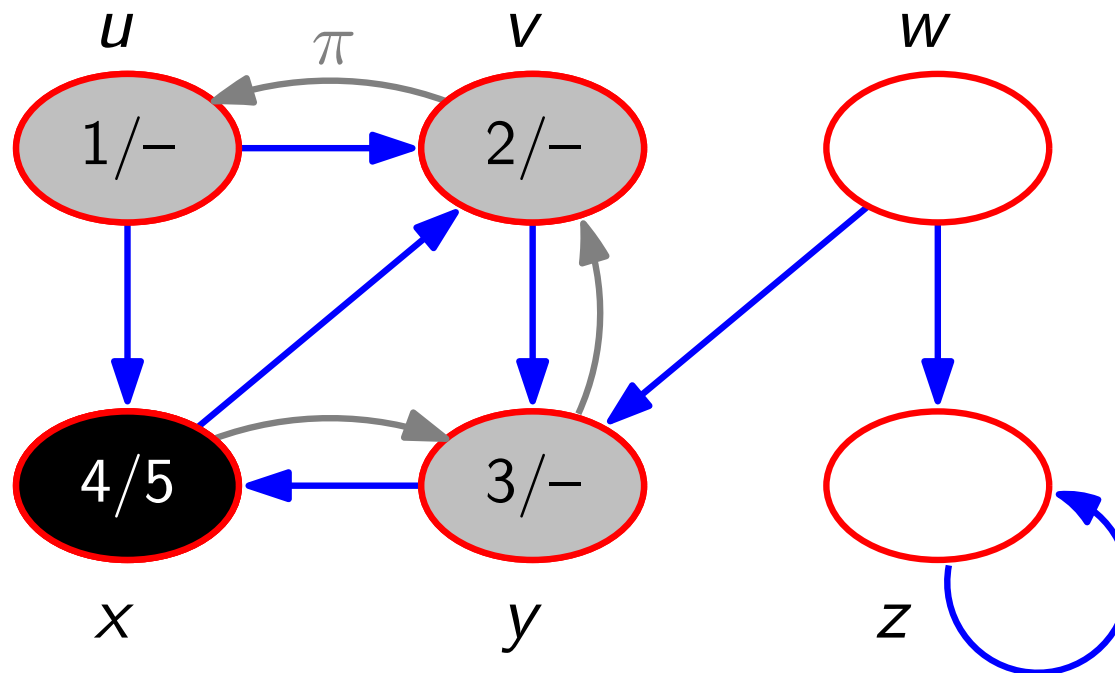


Tiefensuche – Beispiel

Eingabe: (un)gerichteter Graph G

Ausgabe: – Besuchsintervalle $(\overset{\text{discovery}}{u.d} / \overset{\text{finish}}{u.f})$

– DFS-Wald $(\overset{\pi}{\leftarrow})$

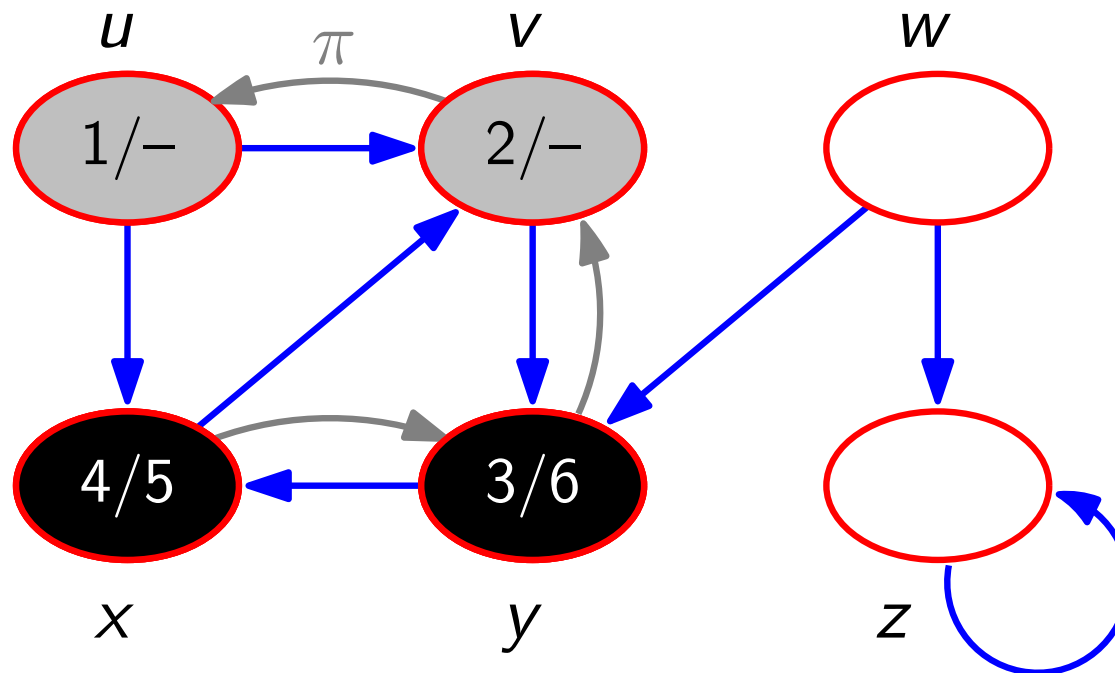


Tiefensuche – Beispiel

Eingabe: (un)gerichteter Graph G

Ausgabe: – Besuchsintervalle $(\overset{\text{discovery}}{u.d} / \overset{\text{finish}}{u.f})$

– DFS-Wald $(\overset{\pi}{\leftarrow})$

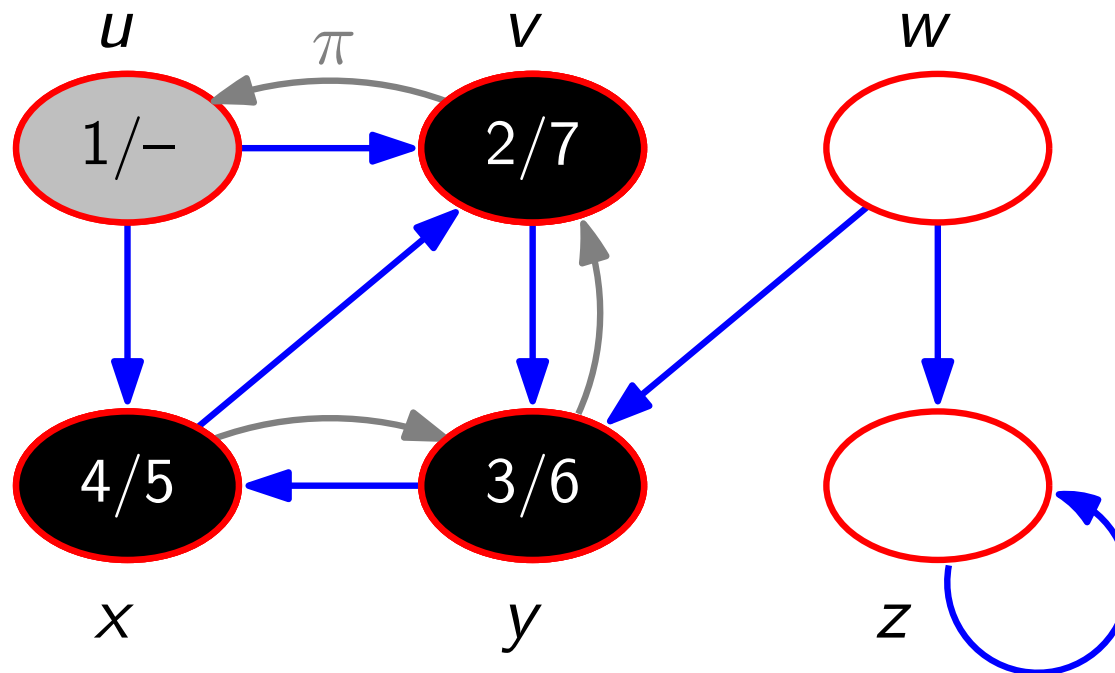


Tiefensuche – Beispiel

Eingabe: (un)gerichteter Graph G

Ausgabe: – Besuchsintervalle $(\overset{\text{discovery}}{u.d} / \overset{\text{finish}}{u.f})$

– DFS-Wald $(\overset{\pi}{\leftarrow})$

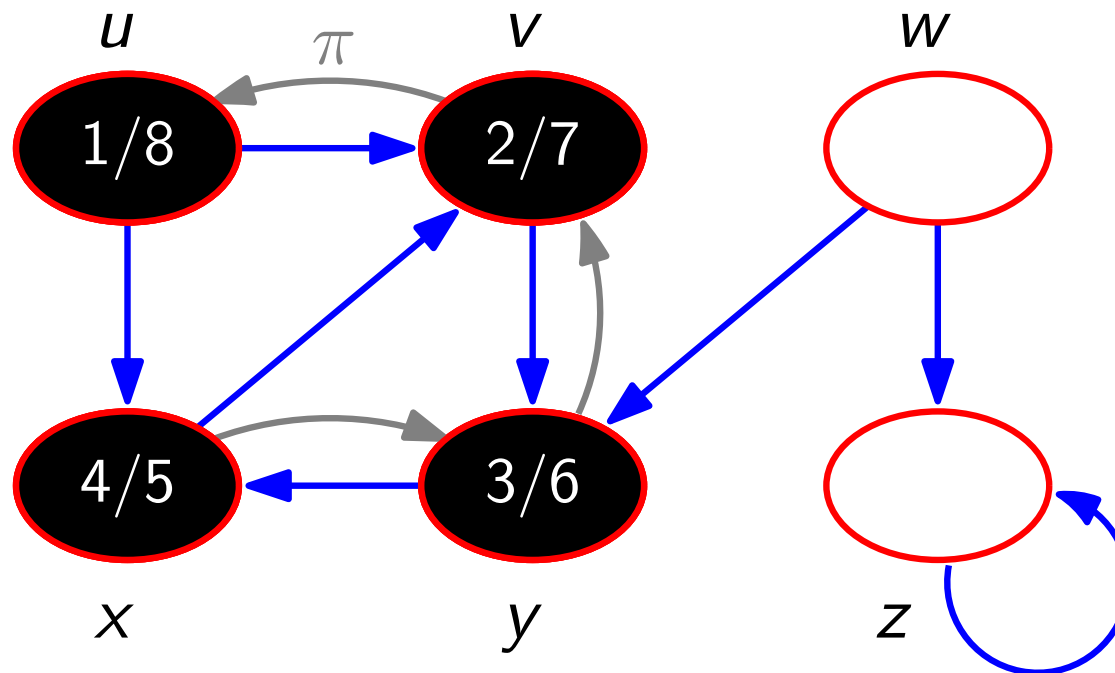


Tiefensuche – Beispiel

Eingabe: (un)gerichteter Graph G

Ausgabe: – Besuchsintervalle $(\overset{\text{discovery}}{u.d} / \overset{\text{finish}}{u.f})$

– DFS-Wald $(\overset{\pi}{\leftarrow})$

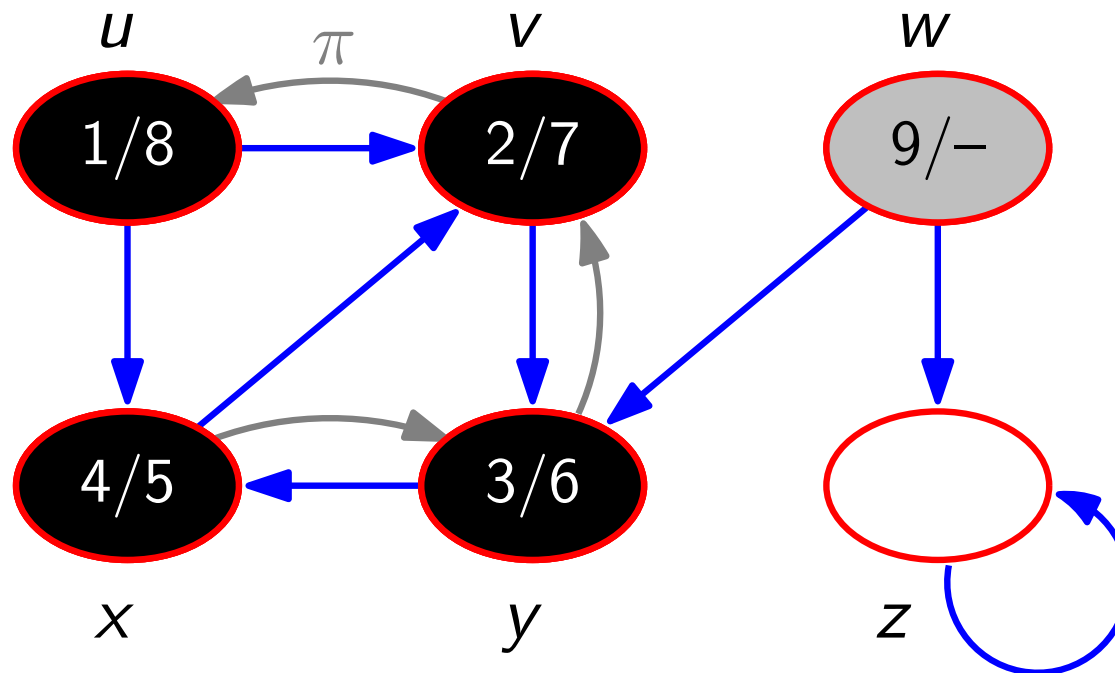


Tiefensuche – Beispiel

Eingabe: (un)gerichteter Graph G

Ausgabe: – Besuchsintervalle $(\overset{\text{discovery}}{u.d} / \overset{\text{finish}}{u.f})$

– DFS-Wald $(\overset{\pi}{\leftarrow})$

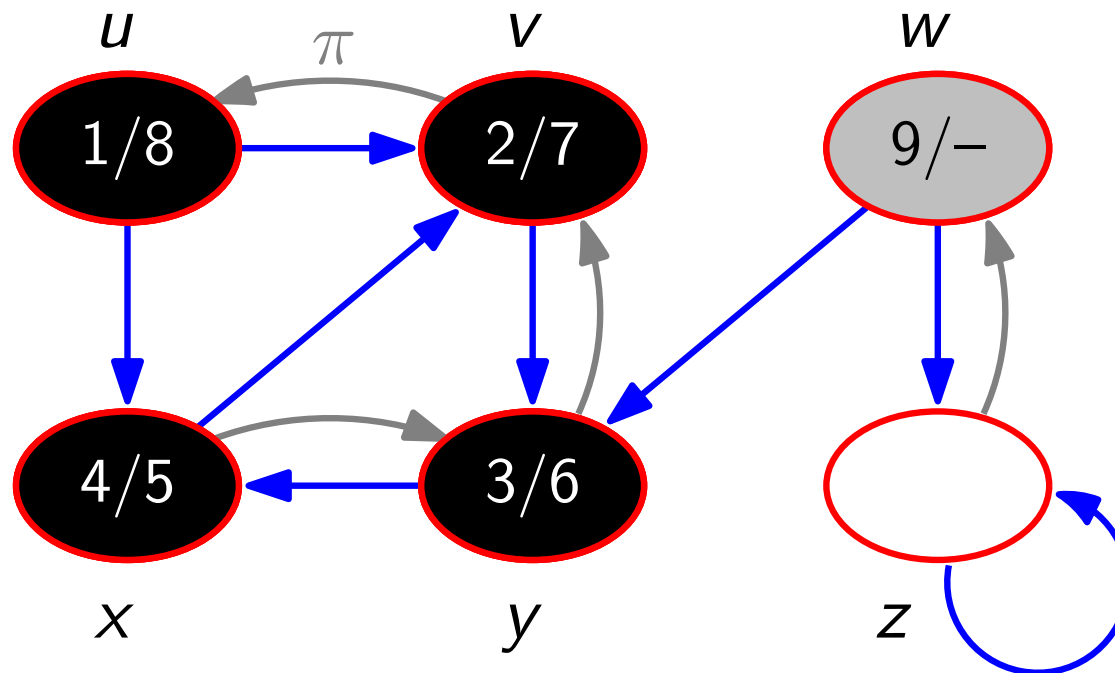


Tiefensuche – Beispiel

Eingabe: (un)gerichteter Graph G

Ausgabe: – Besuchsintervalle $(\overset{\text{discovery}}{u.d} / \overset{\text{finish}}{u.f})$

– DFS-Wald $(\overset{\pi}{\leftarrow})$

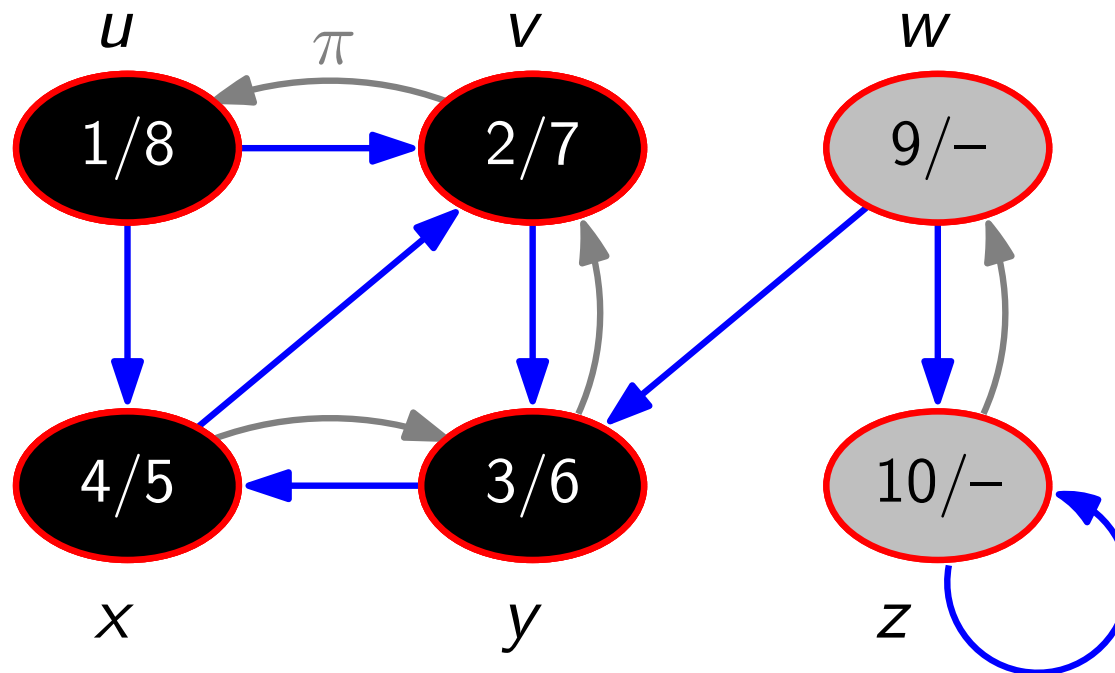


Tiefensuche – Beispiel

Eingabe: (un)gerichteter Graph G

Ausgabe: – Besuchsintervalle $(\overset{\text{discovery}}{u.d} / \overset{\text{finish}}{u.f})$

– DFS-Wald $(\overset{\pi}{\leftarrow})$

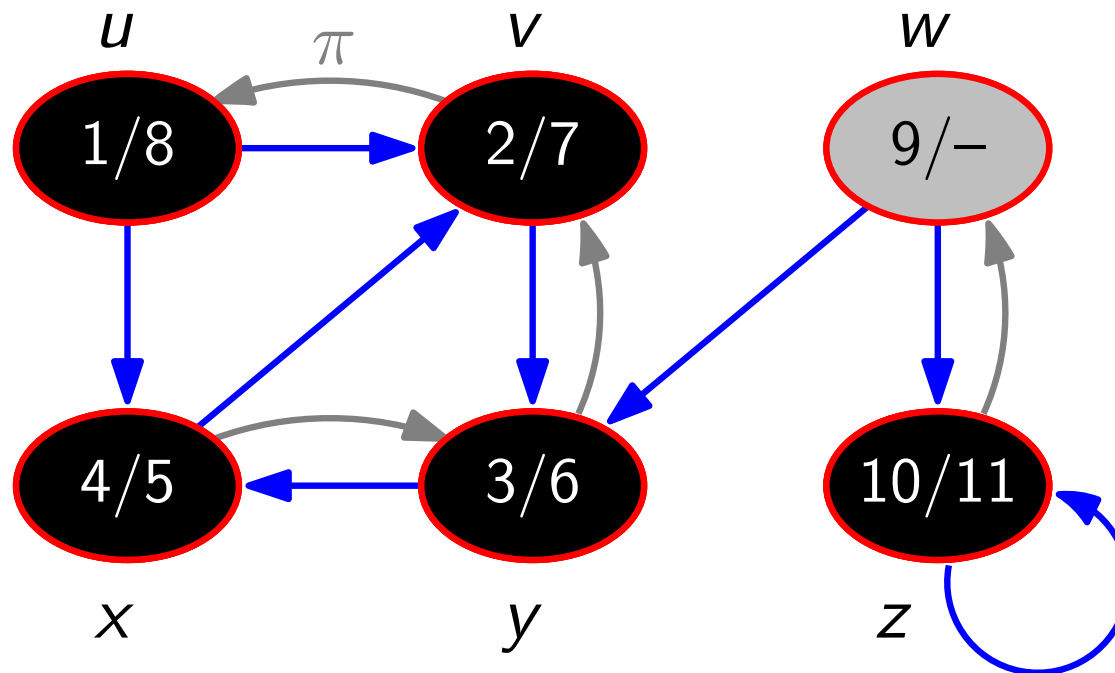


Tiefensuche – Beispiel

Eingabe: (un)gerichteter Graph G

Ausgabe: – Besuchsintervalle $(\overset{\text{discovery}}{u.d} / \overset{\text{finish}}{u.f})$

– DFS-Wald $(\overset{\pi}{\leftarrow})$

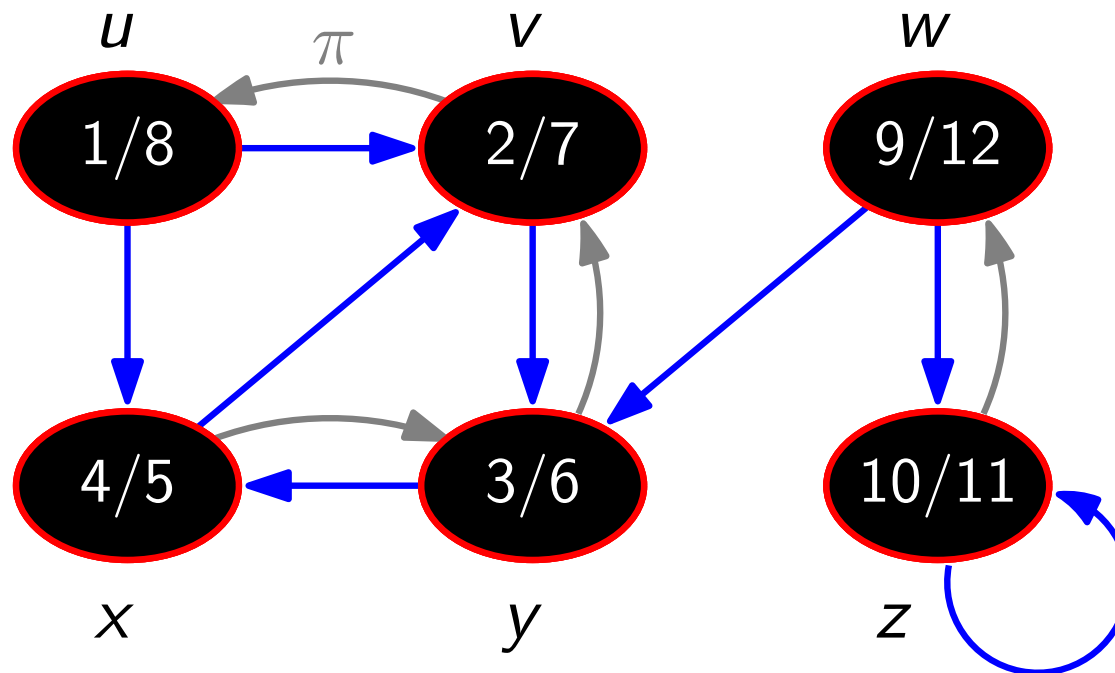


Tiefensuche – Beispiel

Eingabe: (un)gerichteter Graph G

Ausgabe: – Besuchsintervalle $(\overset{\text{discovery}}{u.d} / \overset{\text{finish}}{u.f})$

– DFS-Wald $(\overset{\pi}{\leftarrow})$



Tiefensuche – Pseudocode

```
DFS(Graph  $G = (V, E)$ )
```

```
  foreach  $u \in V$  do
```

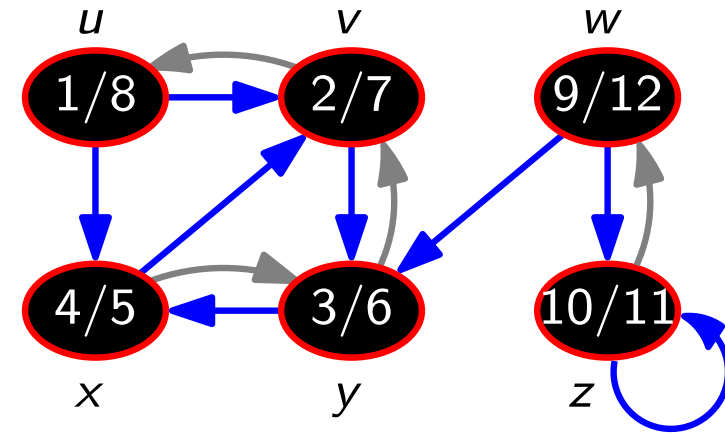
```
     $u.color = white$ 
```

```
     $u.\pi = nil$ 
```

```
   $time = 0$  // globale Variable!
```

```
  foreach  $u \in V$  do
```

```
    if  $u.color == white$  then DFSVisit( $G, u$ )
```



Tiefensuche – Pseudocode

```
DFS(Graph  $G = (V, E)$ )
```

```
  foreach  $u \in V$  do
```

```
     $u.color = white$ 
```

```
     $u.\pi = nil$ 
```

```
   $time = 0$    // globale Variable!
```

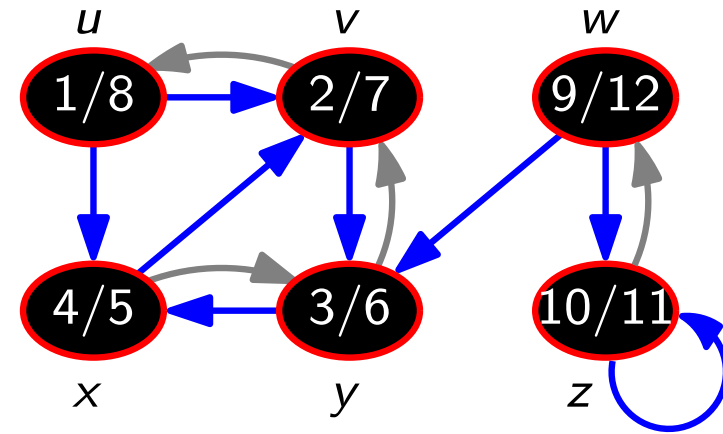
```
  foreach  $u \in V$  do
```

```
    if  $u.color == white$  then DFSVisit( $G, u$ )
```

```
DFSVisit(Graph  $G$ , Vertex  $u$ )
```

```
   $time = time + 1$ 
```

```
   $u.d = time; u.color = gray$ 
```



Tiefensuche – Pseudocode

```
DFS(Graph  $G = (V, E)$ )
```

```
  foreach  $u \in V$  do
```

```
     $u.color = white$ 
```

```
     $u.\pi = nil$ 
```

```
   $time = 0$    // globale Variable!
```

```
  foreach  $u \in V$  do
```

```
    if  $u.color == white$  then DFSVisit( $G, u$ )
```

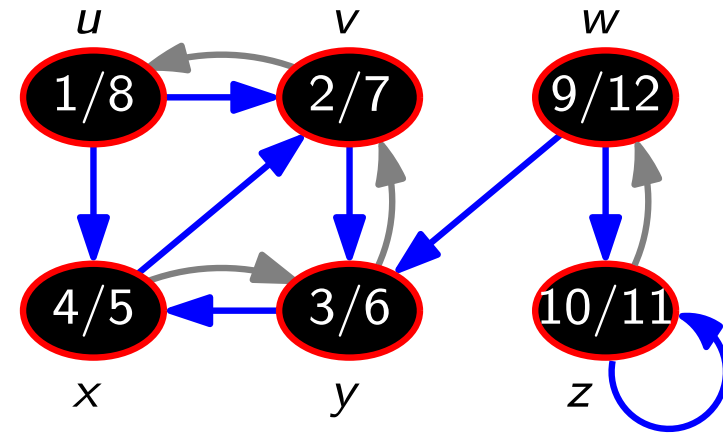
```
DFSVisit(Graph  $G$ , Vertex  $u$ )
```

```
   $time = time + 1$ 
```

```
   $u.d = time$ ;  $u.color = gray$ 
```

```
  foreach  $v \in Adj[u]$  do
```

```
    |
```



Tiefensuche – Pseudocode

```
DFS(Graph  $G = (V, E)$ )
```

```
  foreach  $u \in V$  do
```

```
     $u.color = white$ 
```

```
     $u.\pi = nil$ 
```

```
   $time = 0$  // globale Variable!
```

```
  foreach  $u \in V$  do
```

```
    if  $u.color == white$  then DFSVisit( $G, u$ )
```

```
DFSVisit(Graph  $G$ , Vertex  $u$ )
```

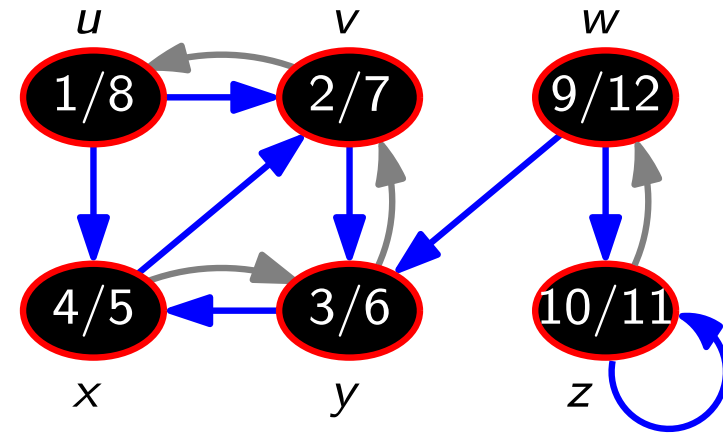
```
   $time = time + 1$ 
```

```
   $u.d = time$ ;  $u.color = gray$ 
```

```
  foreach  $v \in Adj[u]$  do
```

```
    if  $v.color == white$  then
```

```
       $v.\pi = u$ ; DFSVisit( $G, v$ )
```



Tiefensuche – Pseudocode

```
DFS(Graph  $G = (V, E)$ )
```

```
  foreach  $u \in V$  do
```

```
     $u.color = white$ 
```

```
     $u.\pi = nil$ 
```

```
   $time = 0$  // globale Variable!
```

```
  foreach  $u \in V$  do
```

```
    if  $u.color == white$  then DFSVisit( $G, u$ )
```

```
DFSVisit(Graph  $G$ , Vertex  $u$ )
```

```
   $time = time + 1$ 
```

```
   $u.d = time$ ;  $u.color = gray$ 
```

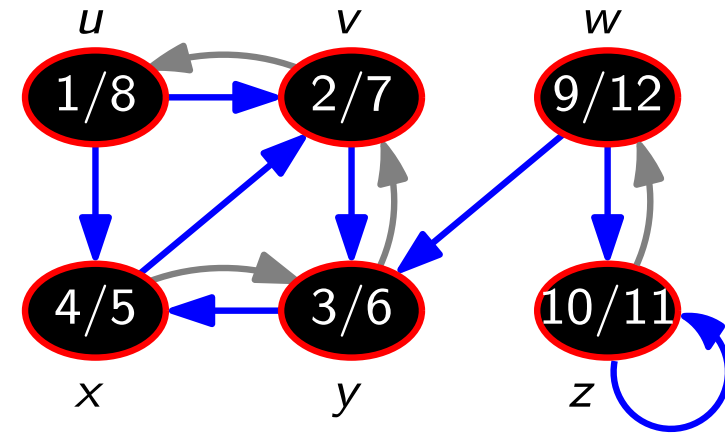
```
  foreach  $v \in Adj[u]$  do
```

```
    if  $v.color == white$  then
```

```
       $v.\pi = u$ ; DFSVisit( $G, v$ )
```

```
   $time = time + 1$ 
```

```
   $u.f = time$ ;  $u.color = black$ 
```



Tiefensuche – Pseudocode

```
DFS(Graph  $G = (V, E)$ )
```

```
  foreach  $u \in V$  do
```

```
     $u.color = white$ 
```

```
     $u.\pi = nil$ 
```

```
   $time = 0$  // globale Variable!
```

```
  foreach  $u \in V$  do
```

```
    if  $u.color == white$  then DFSVisit( $G, u$ )
```

```
DFSVisit(Graph  $G$ , Vertex  $u$ )
```

```
   $time = time + 1$ 
```

```
   $u.d = time$ ;  $u.color = gray$ 
```

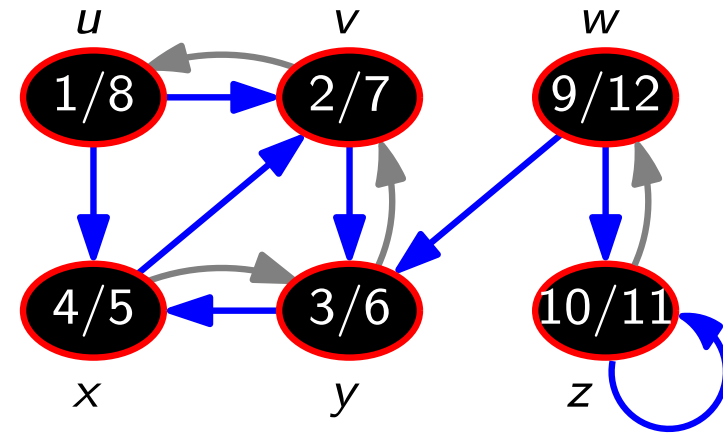
```
  foreach  $v \in Adj[u]$  do
```

```
    if  $v.color == white$  then
```

```
       $v.\pi = u$ ; DFSVisit( $G, v$ )
```

```
   $time = time + 1$ 
```

```
   $u.f = time$ ;  $u.color = black$ 
```



Laufzeit?

Tiefensuche – Pseudocode

```
DFS(Graph  $G = (V, E)$ )
```

```
  foreach  $u \in V$  do
```

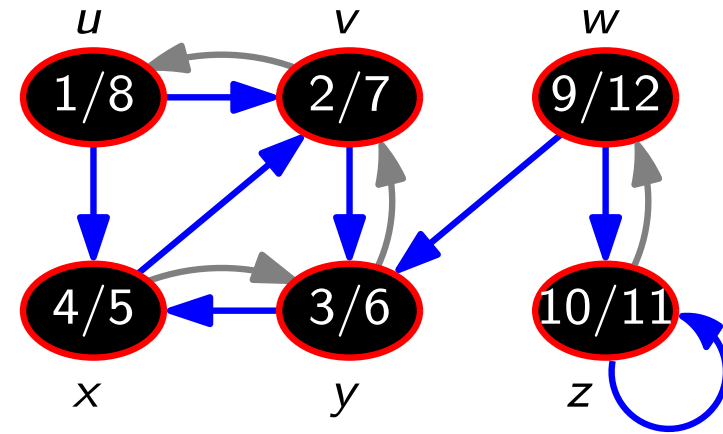
```
     $u.color = white$ 
```

```
     $u.\pi = nil$ 
```

```
   $time = 0$  // globale Variable!
```

```
  foreach  $u \in V$  do
```

```
    if  $u.color == white$  then DFSVisit( $G, u$ )
```



Laufzeit?

```
DFSVisit(Graph  $G$ , Vertex  $u$ )
```

```
   $time = time + 1$ 
```

```
   $u.d = time$ ;  $u.color = gray$ 
```

```
  foreach  $v \in Adj[u]$  do
```

```
    if  $v.color == white$  then
```

```
       $v.\pi = u$ ; DFSVisit( $G, v$ )
```

```
   $time = time + 1$ 
```

```
   $u.f = time$ ;  $u.color = black$ 
```

- DFSVisit wird nur für weiße Knoten aufgerufen.

Tiefensuche – Pseudocode

```
DFS(Graph  $G = (V, E)$ )
```

```
  foreach  $u \in V$  do
```

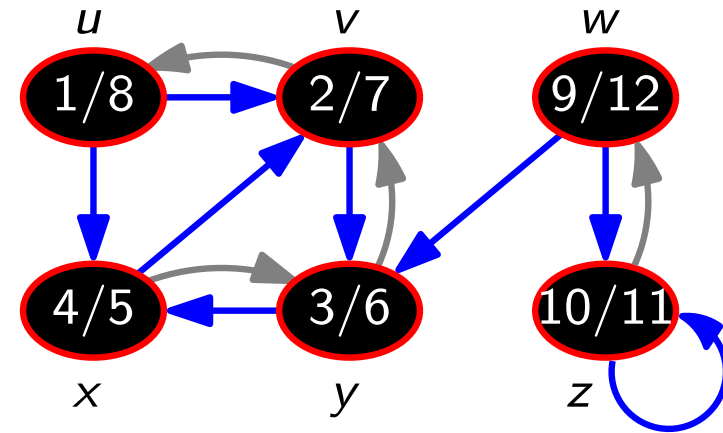
```
     $u.color = white$ 
```

```
     $u.\pi = nil$ 
```

```
   $time = 0$  // globale Variable!
```

```
  foreach  $u \in V$  do
```

```
    if  $u.color == white$  then DFSVisit( $G, u$ )
```



Laufzeit?

```
DFSVisit(Graph  $G$ , Vertex  $u$ )
```

```
   $time = time + 1$ 
```

```
   $u.d = time$ ;  $u.color = gray$ 
```

```
  foreach  $v \in Adj[u]$  do
```

```
    if  $v.color == white$  then
```

```
       $v.\pi = u$ ; DFSVisit( $G, v$ )
```

```
   $time = time + 1$ 
```

```
   $u.f = time$ ;  $u.color = black$ 
```

- DFSVisit wird nur für weiße Knoten aufgerufen.
- In DFSVisit wird der neue Knoten sofort gefärbt.

Tiefensuche – Pseudocode

```
DFS(Graph  $G = (V, E)$ )
```

```
  foreach  $u \in V$  do
```

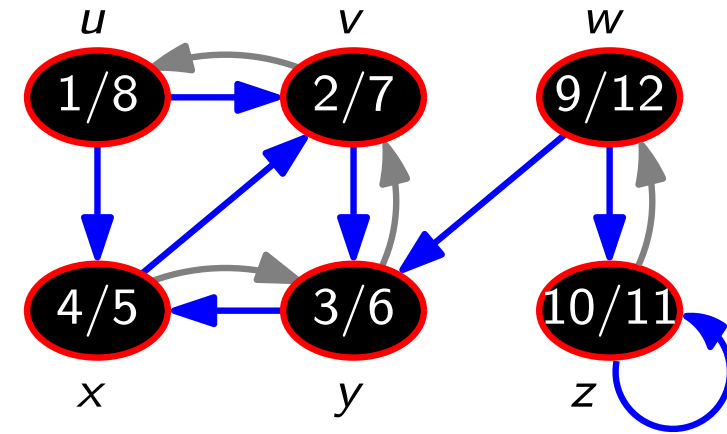
```
     $u.color = white$ 
```

```
     $u.\pi = nil$ 
```

```
   $time = 0$  // globale Variable!
```

```
  foreach  $u \in V$  do
```

```
    if  $u.color == white$  then DFSVisit( $G, u$ )
```



Laufzeit?

```
DFSVisit(Graph  $G$ , Vertex  $u$ )
```

```
   $time = time + 1$ 
```

```
   $u.d = time$ ;  $u.color = gray$ 
```

```
  foreach  $v \in Adj[u]$  do
```

```
    if  $v.color == white$  then
```

```
       $v.\pi = u$ ; DFSVisit( $G, v$ )
```

```
   $time = time + 1$ 
```

```
   $u.f = time$ ;  $u.color = black$ 
```

- DFSVisit wird nur für weiße Knoten aufgerufen.
 - In DFSVisit wird der neue Knoten sofort gefärbt.
- ⇒ DFSVisit wird für jeden Knoten genau $1 \times$ aufgerufen.

Tiefensuche – Pseudocode

```
DFS(Graph  $G = (V, E)$ )
```

```
  foreach  $u \in V$  do
```

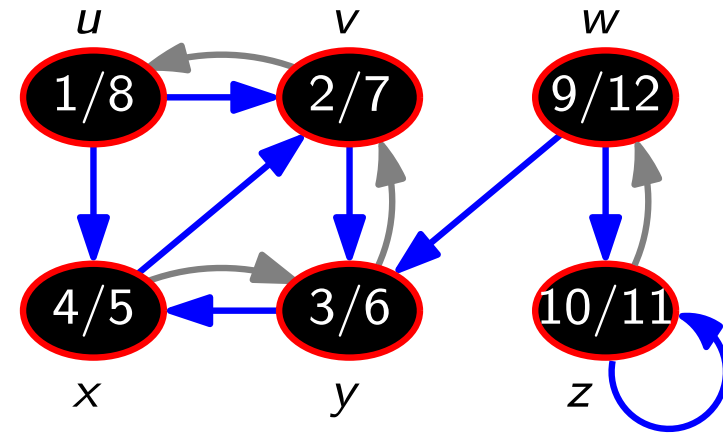
```
     $u.color = white$ 
```

```
     $u.\pi = nil$ 
```

```
   $time = 0$  // globale Variable!
```

```
  foreach  $u \in V$  do
```

```
    if  $u.color == white$  then DFSVisit( $G, u$ )
```



Laufzeit?

```
DFSVisit(Graph  $G$ , Vertex  $u$ )
```

```
   $time = time + 1$ 
```

```
   $u.d = time$ ;  $u.color = gray$ 
```

```
  foreach  $v \in Adj[u]$  do
```

```
    if  $v.color == white$  then
```

```
       $v.\pi = u$ ; DFSVisit( $G, v$ )
```

```
   $time = time + 1$ 
```

```
   $u.f = time$ ;  $u.color = black$ 
```

- DFSVisit wird nur für weiße Knoten aufgerufen.
 - In DFSVisit wird der neue Knoten sofort gefärbt.
- ⇒ DFSVisit wird für jeden Knoten genau 1× aufgerufen.
- Jede Kante wird *insgesamt* höchstens 2× betrachtet.

Tiefensuche – Pseudocode

```
DFS(Graph  $G = (V, E)$ )
```

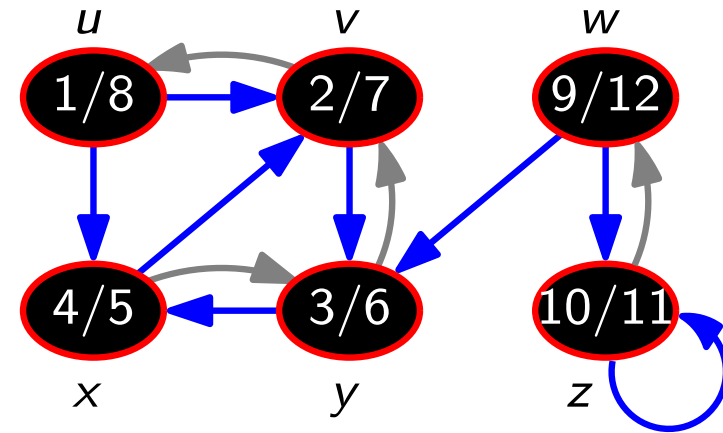
```
  foreach  $u \in V$  do
```

```
     $u.color = white$   
     $u.\pi = nil$ 
```

```
   $time = 0$  // globale Variable!
```

```
  foreach  $u \in V$  do
```

```
    if  $u.color == white$  then DFSVisit( $G, u$ )
```



Laufzeit?

```
DFSVisit(Graph  $G$ , Vertex  $u$ )
```

```
   $time = time + 1$ 
```

```
   $u.d = time$ ;  $u.color = gray$ 
```

```
  foreach  $v \in Adj[u]$  do
```

```
    if  $v.color == white$  then  
       $v.\pi = u$ ; DFSVisit( $G, v$ )
```

```
   $time = time + 1$ 
```

```
   $u.f = time$ ;  $u.color = black$ 
```

- DFSVisit wird nur für weiße Knoten aufgerufen.
 - In DFSVisit wird der neue Knoten sofort gefärbt.
- ⇒ DFSVisit wird für jeden Knoten genau $1 \times$ aufgerufen.
- Jede Kante wird *insgesamt* höchstens $2 \times$ betrachtet.

DFS gesamt $O(V + E)$ Zeit

Tiefensuche – Anwendung

Topologische Sortierung: Lineare Ordnung der Knoten, so dass aus $(u, v) \in E$ folgt: u kommt vor v .

Tiefensuche – Anwendung

Topologische Sortierung: Lineare Ordnung der Knoten, so dass aus $(u, v) \in E$ folgt: u kommt vor v .

\Rightarrow kreisfrei

Tiefensuche – Anwendung

Topologische Sortierung: Lineare Ordnung der Knoten, so dass aus $(u, v) \in E$ folgt: u kommt vor v .

\Rightarrow kreisfrei

```
TopologicalSort(DirectedGraph G)
```

```
  L = new List()
```

```
  DFS(G) mit folgender Änderung:
```

```
    Wenn ein Knoten schwarz gefärbt wird,  
    häng ihn vorne an die Liste L an.
```

```
  return L
```

Tiefensuche – Anwendung

Topologische Sortierung: Lineare Ordnung der Knoten, so dass aus $(u, v) \in E$ folgt: u kommt vor v .

\Rightarrow kreisfrei

```
TopologicalSort(DirectedGraph G)
```

```
  L = new List()
```

```
  DFS(G) mit folgender Änderung:
```

```
    Wenn ein Knoten schwarz gefärbt wird,  
    häng ihn vorne an die Liste L an.
```

```
  return L
```

Laufzeit?
 $O(V + E)$

Tiefensuche – Anwendung

Topologische Sortierung: Lineare Ordnung der Knoten, so dass aus $(u, v) \in E$ folgt: u kommt vor v .

\Rightarrow kreisfrei

```
TopologicalSort(DirectedGraph G)
```

```
  L = new List()
```

```
  DFS(G) mit folgender Änderung:
```

```
    Wenn ein Knoten schwarz gefärbt wird,  
    häng ihn vorne an die Liste L an.
```

```
  return L
```

Laufzeit?
 $O(V + E)$

Einen Graphen topologisch zu sortieren ist ein wichtiger Vorverarbeitungsschritt bei der Lösung vieler Probleme –

Tiefensuche – Anwendung

Topologische Sortierung: Lineare Ordnung der Knoten, so dass aus $(u, v) \in E$ folgt: u kommt vor v .

\Rightarrow kreisfrei

```
TopologicalSort(DirectedGraph G)
```

```
  L = new List()
```

```
  DFS(G) mit folgender Änderung:
```

```
    Wenn ein Knoten schwarz gefärbt wird,  
    häng ihn vorne an die Liste L an.
```

```
  return L
```

Laufzeit?
 $O(V + E)$

Einen Graphen topologisch zu sortieren ist ein wichtiger Vorverarbeitungsschritt bei der Lösung vieler Probleme – z.B. in der Ablaufplanung, wo gerichtete Kanten Abhängigkeiten von Aufträgen ausdrücken.

Übersicht

1. Graphdurchlaufstrategien

1.1 Tiefensuche

1.2 Breitensuche

Beispiel

Pseudocode

Anwendung

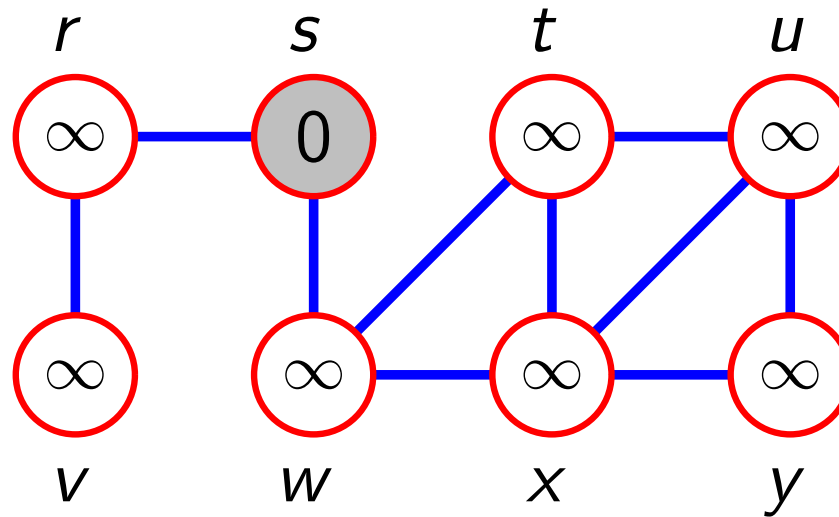
2. Kürzeste Wege

3. Minimale Spann bäume

Breitensuche – Beispiel

Eingabe: (un)gerichteter Graph G

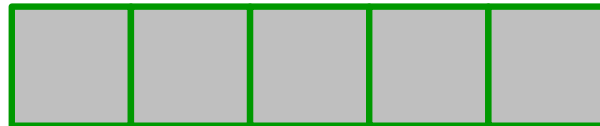
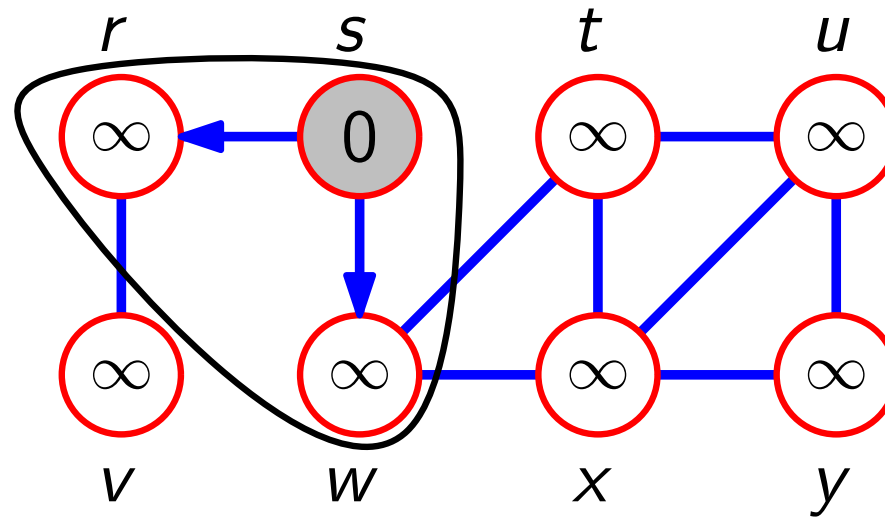
Ausgabe: – Abstand vom Startknoten
– BFS-Wald



Breitensuche – Beispiel

Eingabe: (un)gerichteter Graph G

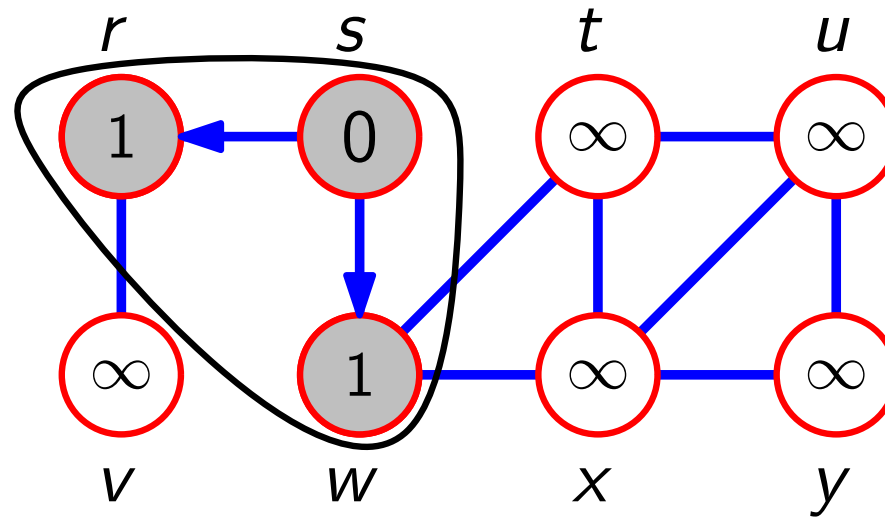
Ausgabe: – Abstand vom Startknoten
– BFS-Wald



Breitensuche – Beispiel

Eingabe: (un)gerichteter Graph G

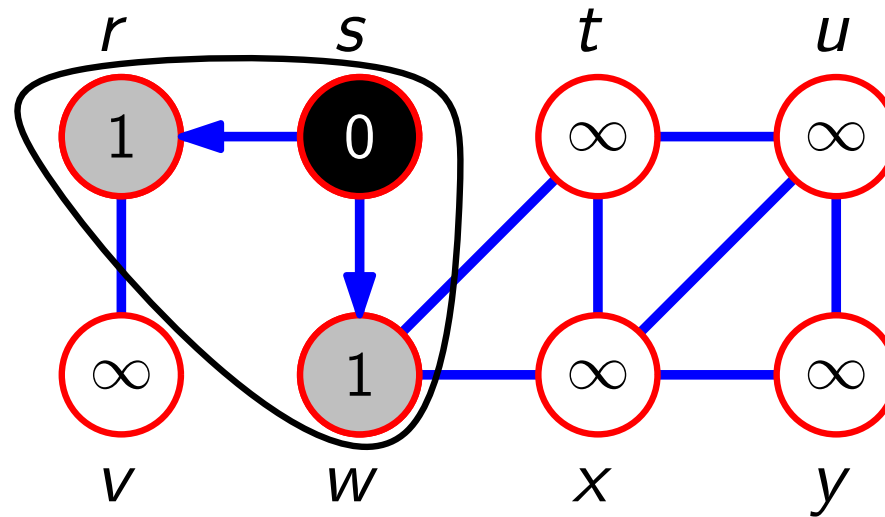
Ausgabe: – Abstand vom Startknoten
– BFS-Wald



Breitensuche – Beispiel

Eingabe: (un)gerichteter Graph G

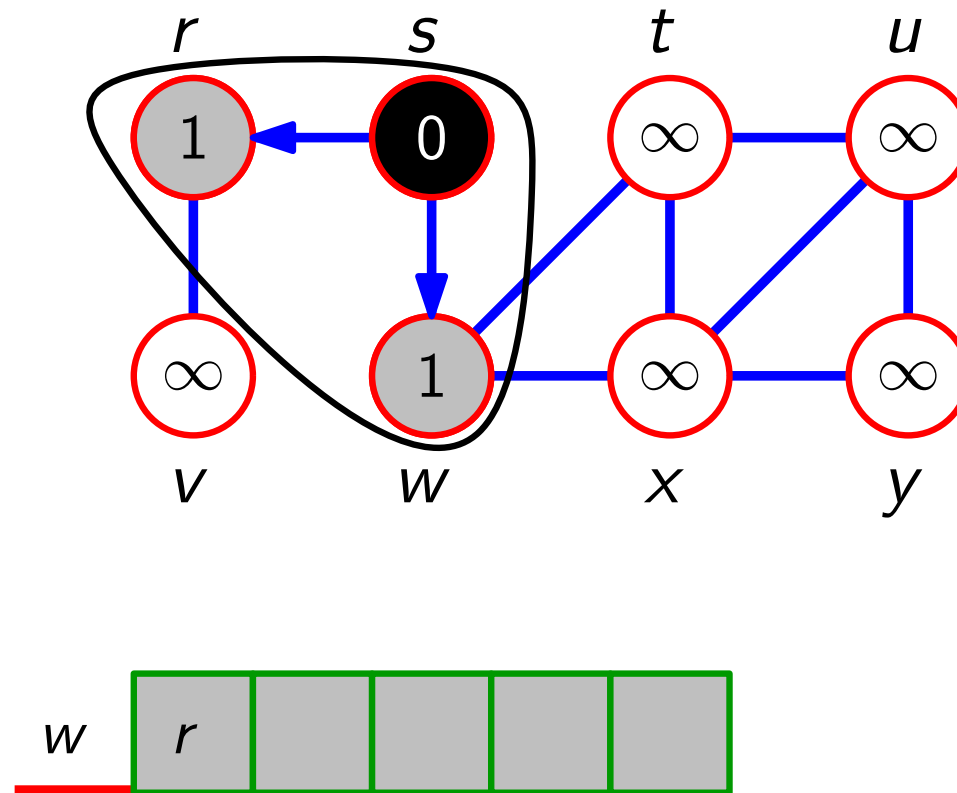
Ausgabe: – Abstand vom Startknoten
– BFS-Wald



Breitensuche – Beispiel

Eingabe: (un)gerichteter Graph G

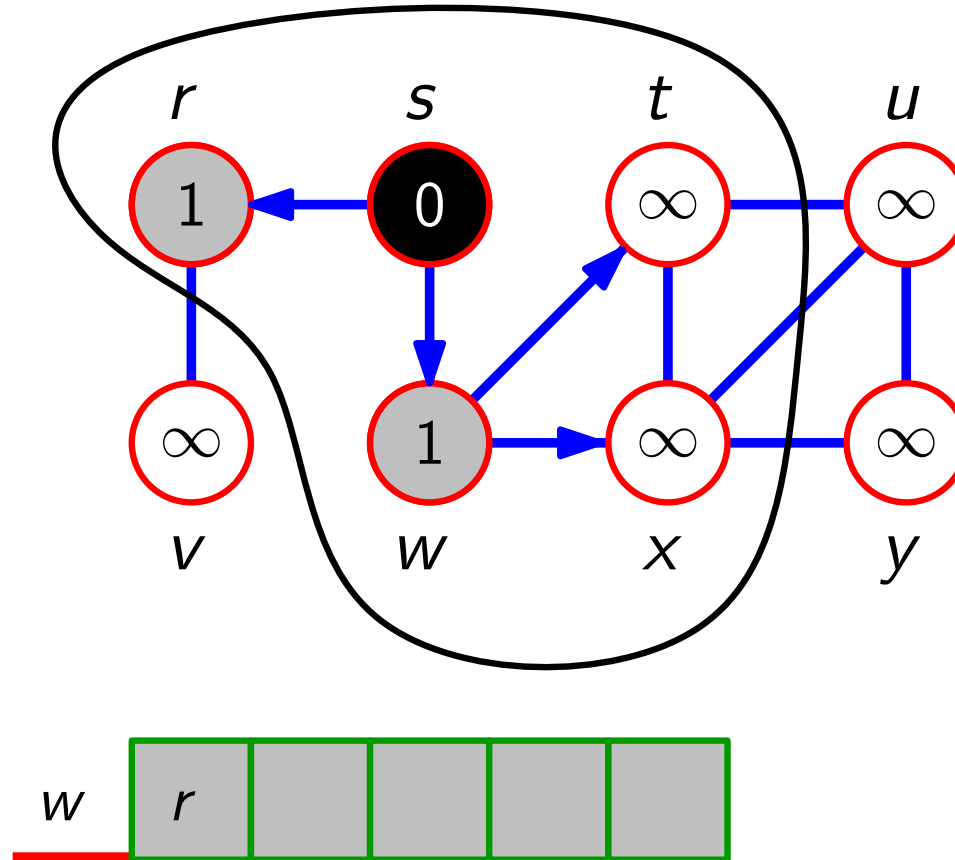
Ausgabe: – Abstand vom Startknoten
– BFS-Wald



Breitensuche – Beispiel

Eingabe: (un)gerichteter Graph G

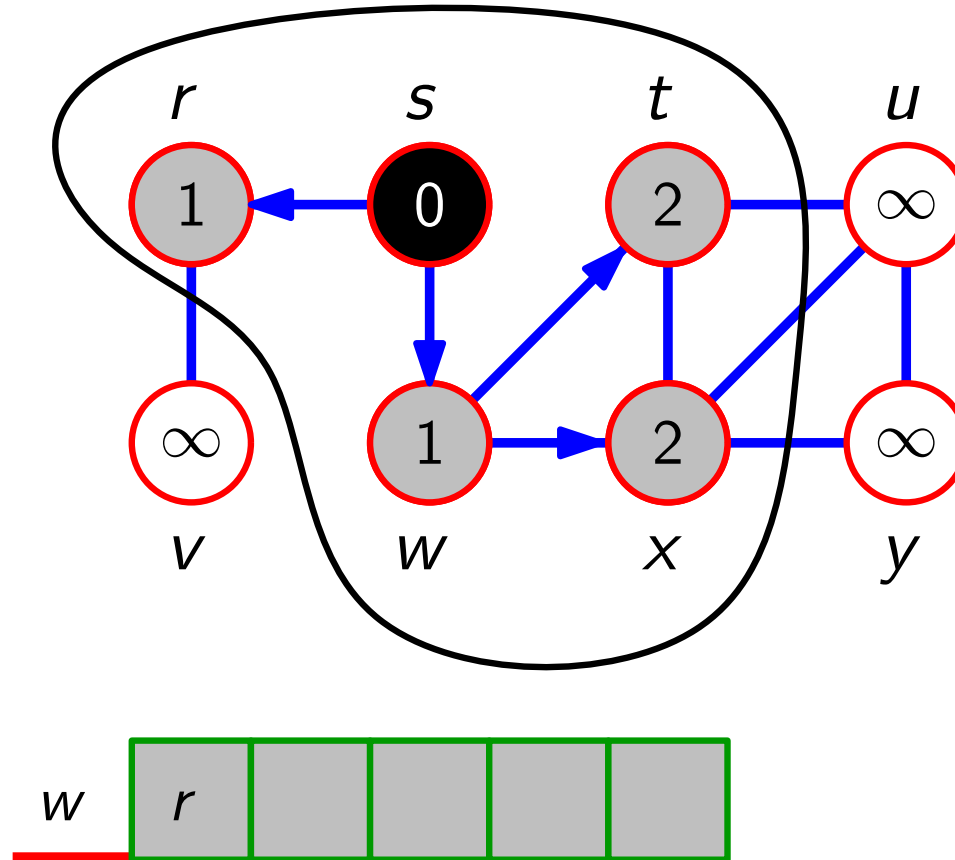
Ausgabe: – Abstand vom Startknoten
– BFS-Wald



Breitensuche – Beispiel

Eingabe: (un)gerichteter Graph G

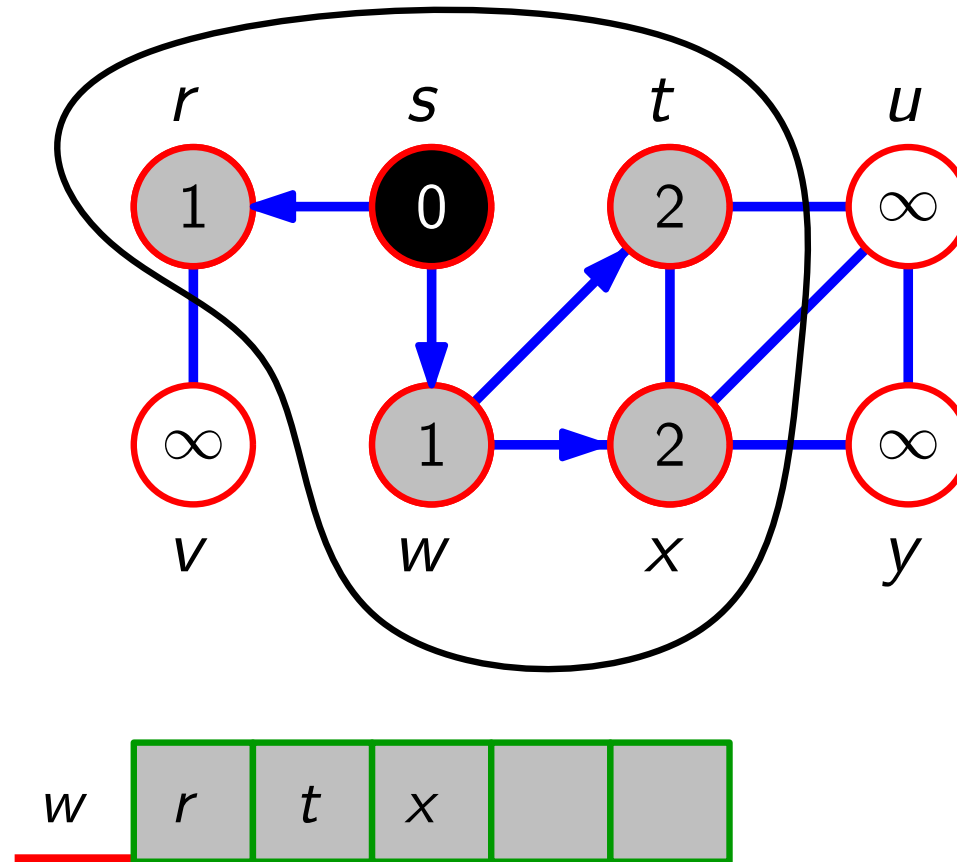
Ausgabe: – Abstand vom Startknoten
– BFS-Wald



Breitensuche – Beispiel

Eingabe: (un)gerichteter Graph G

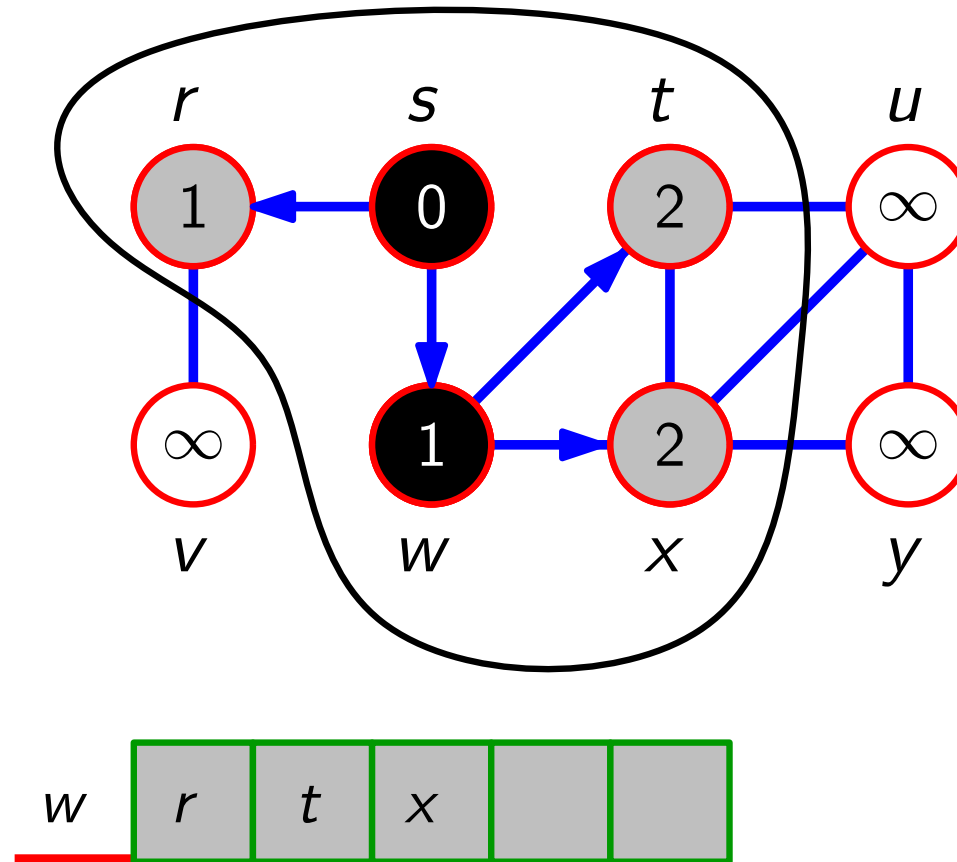
Ausgabe: – Abstand vom Startknoten
– BFS-Wald



Breitensuche – Beispiel

Eingabe: (un)gerichteter Graph G

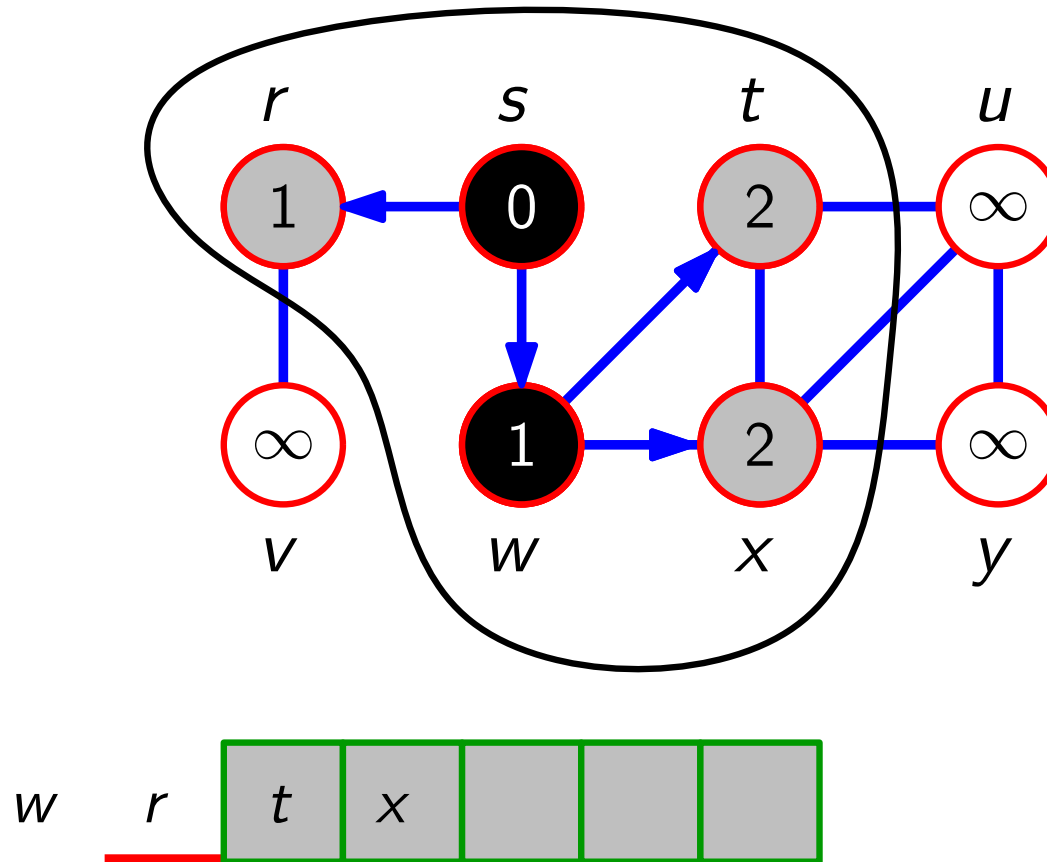
Ausgabe: – Abstand vom Startknoten
– BFS-Wald



Breitensuche – Beispiel

Eingabe: (un)gerichteter Graph G

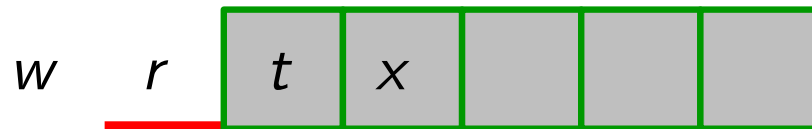
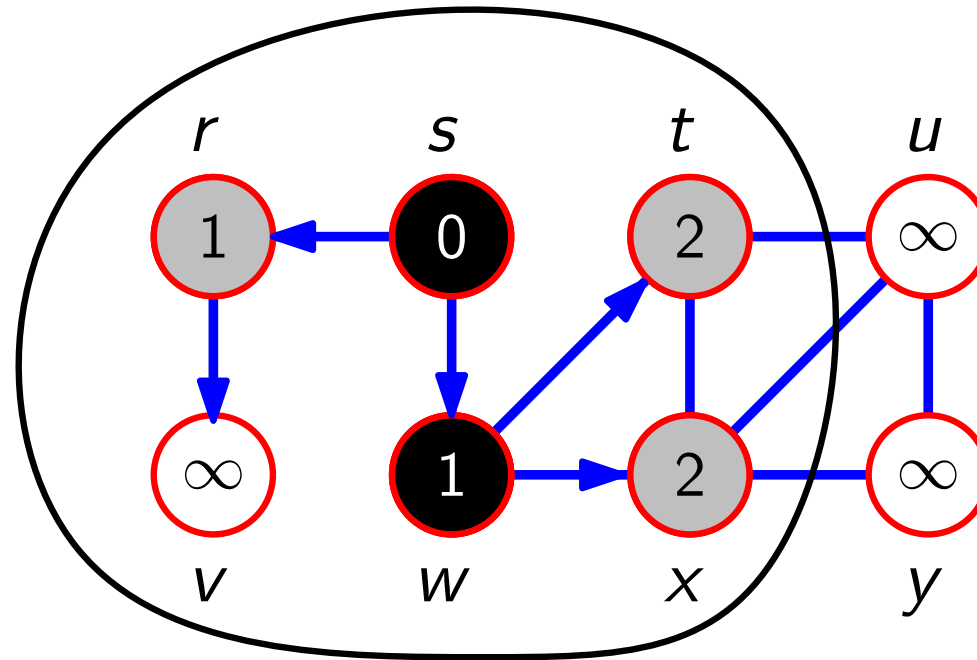
Ausgabe: – Abstand vom Startknoten
– BFS-Wald



Breitensuche – Beispiel

Eingabe: (un)gerichteter Graph G

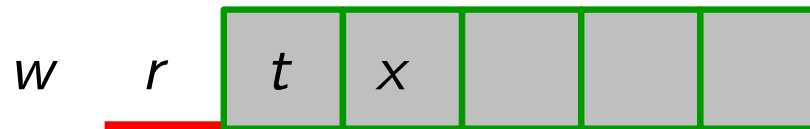
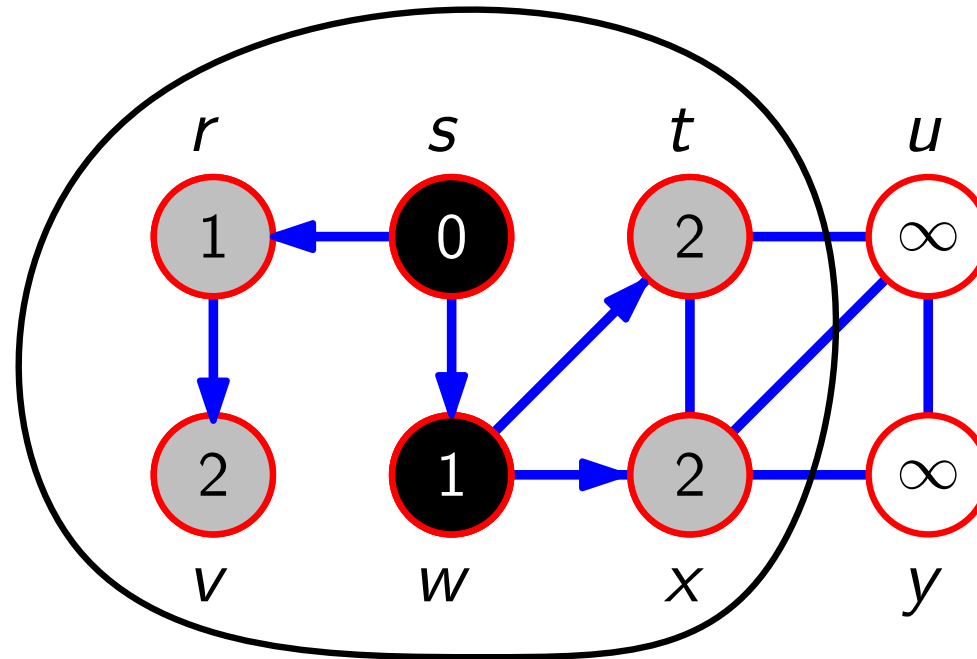
Ausgabe: – Abstand vom Startknoten
– BFS-Wald



Breitensuche – Beispiel

Eingabe: (un)gerichteter Graph G

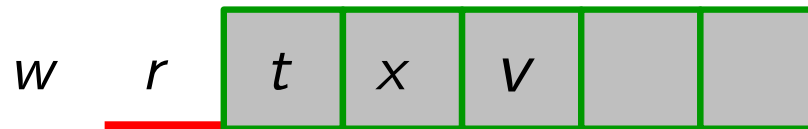
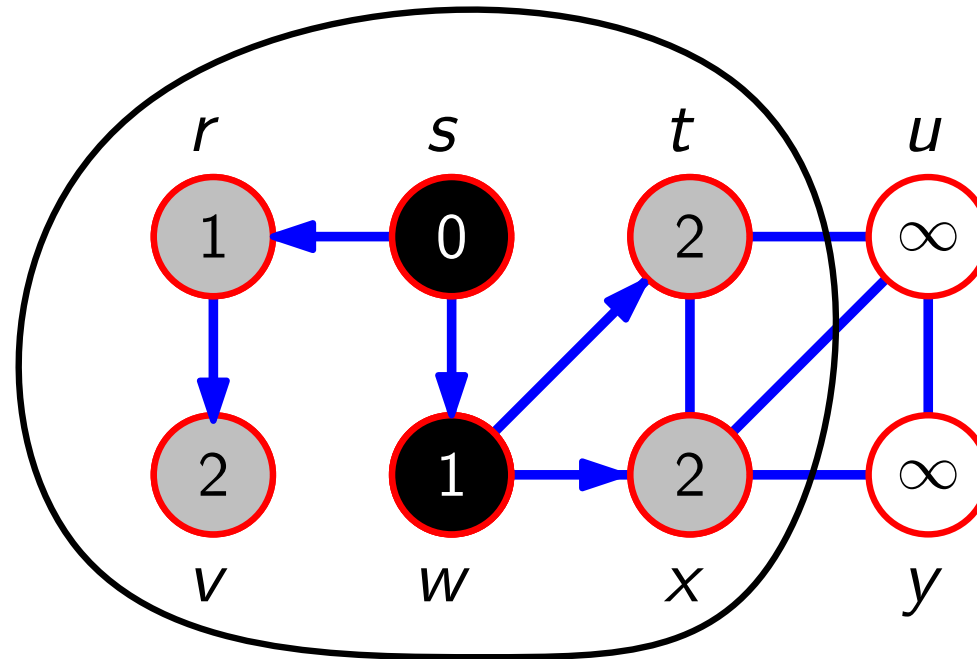
Ausgabe: – Abstand vom Startknoten
– BFS-Wald



Breitensuche – Beispiel

Eingabe: (un)gerichteter Graph G

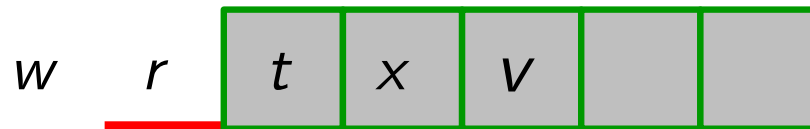
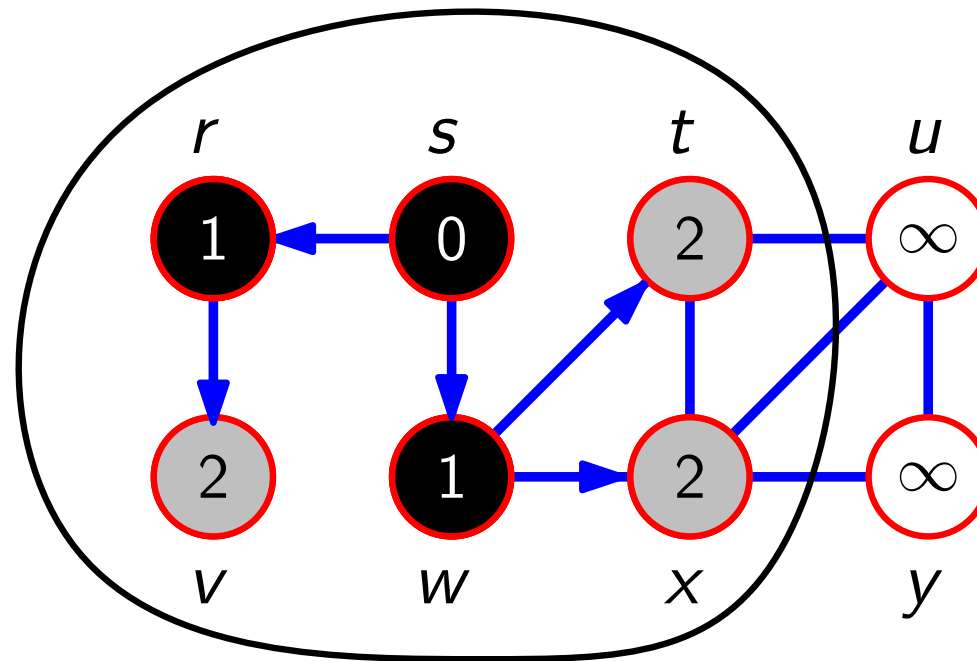
Ausgabe: – Abstand vom Startknoten
– BFS-Wald



Breitensuche – Beispiel

Eingabe: (un)gerichteter Graph G

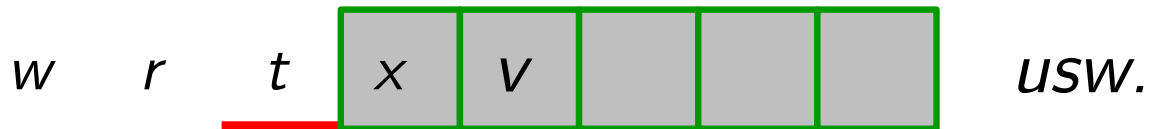
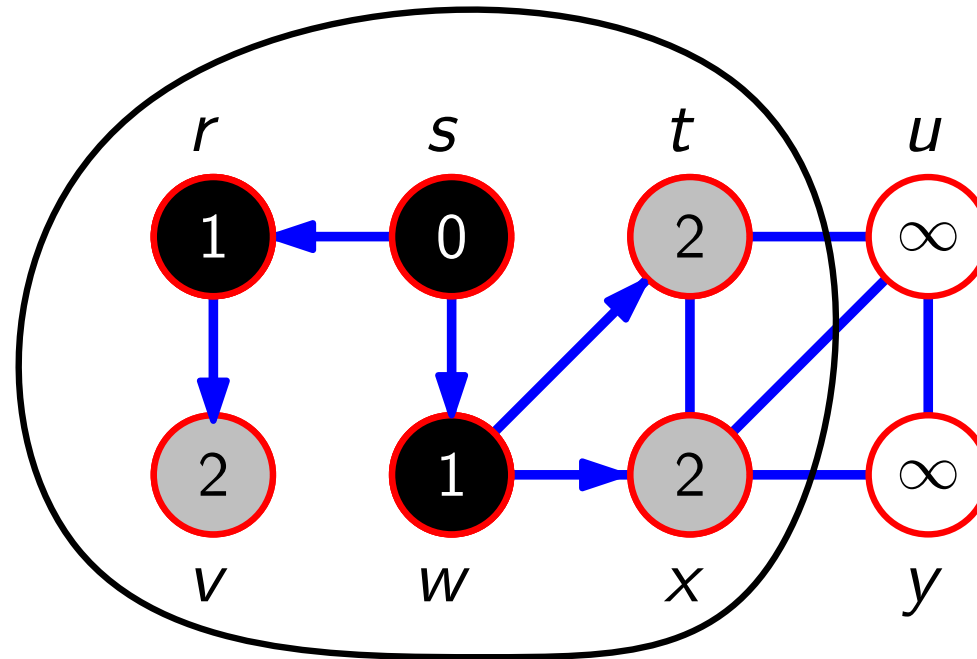
Ausgabe: – Abstand vom Startknoten
– BFS-Wald



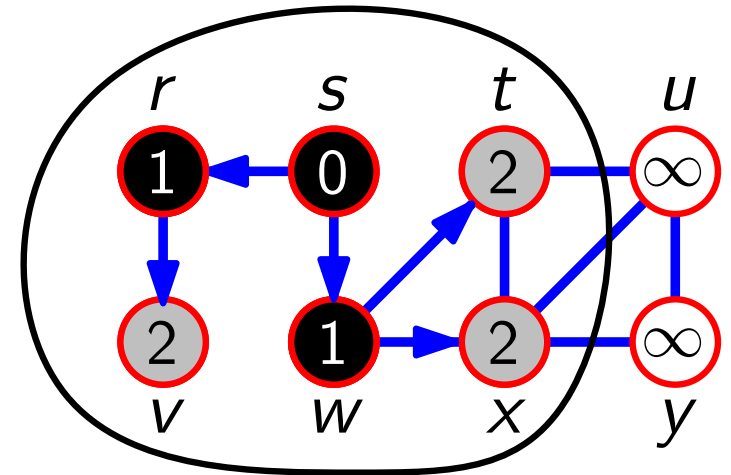
Breitensuche – Beispiel

Eingabe: (un)gerichteter Graph G

Ausgabe: – Abstand vom Startknoten
– BFS-Wald



Breitensuche – Pseudocode



w r t x v u s w.

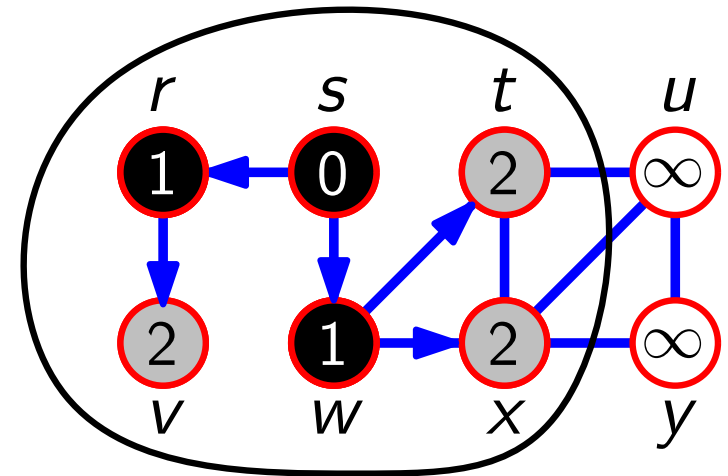
```
Initialize(Graph G, Vertex s)
  foreach  $u \in V$  do
     $u.color = white$ 
     $u.d = \infty$ 
     $u.\pi = nil$ 
   $s.color = gray$ 
   $s.d = 0$ 
```

Breitensuche – Pseudocode

BFS(Graph G , Vertex s)

Initialize(G , s)

$Q = \text{new Queue}()$



Initialize(Graph G , Vertex s)

foreach $u \in V$ **do**

$u.color = white$

$u.d = \infty$

$u.\pi = nil$

$s.color = gray$

$s.d = 0$

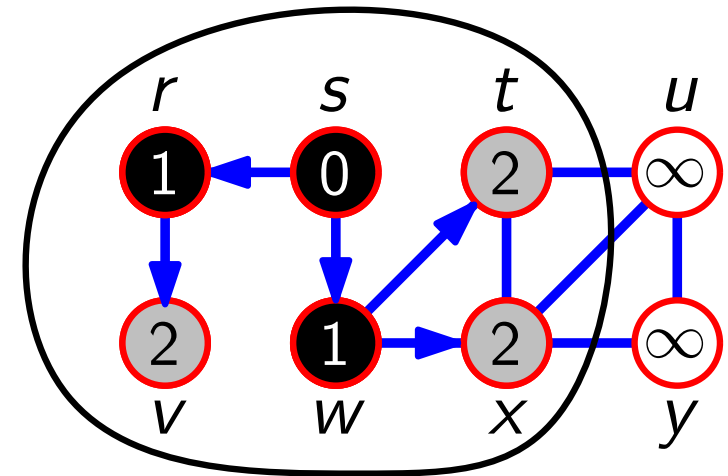
Breitensuche – Pseudocode

BFS(Graph G , Vertex s)

Initialize(G , s)

$Q = \text{new Queue}()$

$Q.\text{Enqueue}(s)$



Initialize(Graph G , Vertex s)

foreach $u \in V$ **do**

$u.\text{color} = \text{white}$

$u.d = \infty$

$u.\pi = \text{nil}$

$s.\text{color} = \text{gray}$

$s.d = 0$

Breitensuche – Pseudocode

BFS(Graph G , Vertex s)

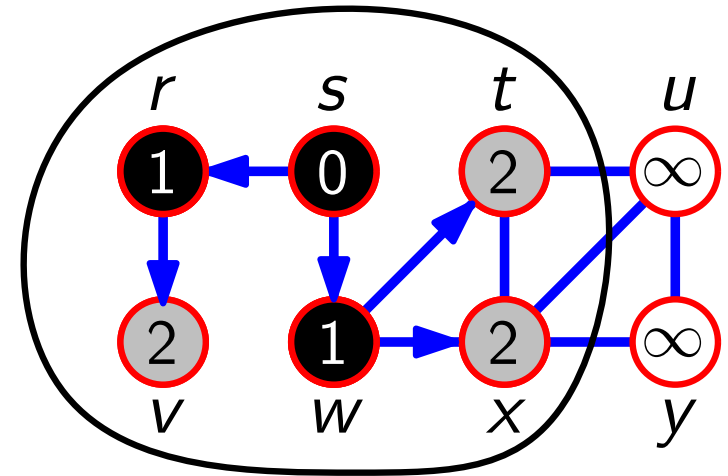
Initialize(G , s)

$Q = \text{new Queue}()$

$Q.\text{Enqueue}(s)$

while $Q \neq \emptyset$ **do**

|



w r t x v $USW.$

Initialize(Graph G , Vertex s)

foreach $u \in V$ **do**

$u.\text{color} = \text{white}$

$u.d = \infty$

$u.\pi = \text{nil}$

$s.\text{color} = \text{gray}$

$s.d = 0$

Breitensuche – Pseudocode

```
BFS(Graph G, Vertex s)
```

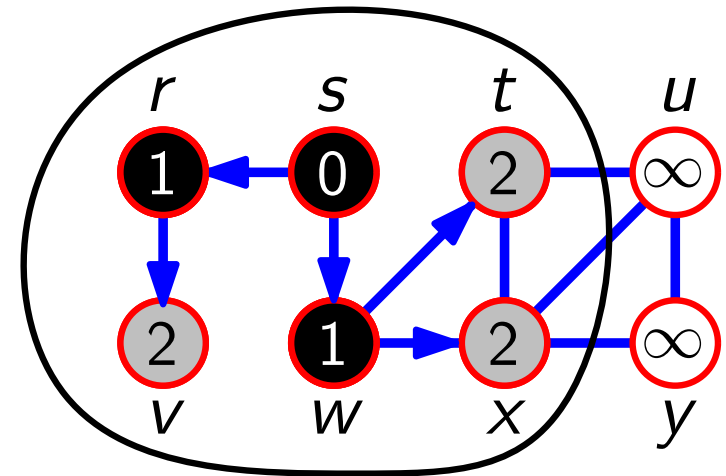
```
  Initialize(G, s)
```

```
  Q = new Queue()
```

```
  Q.Enqueue(s)
```

```
  while Q ≠ ∅ do
```

```
    u = Q.Dequeue()
```



```
Initialize(Graph G, Vertex s)
```

```
  foreach u ∈ V do
```

```
    u.color = white
```

```
    u.d = ∞
```

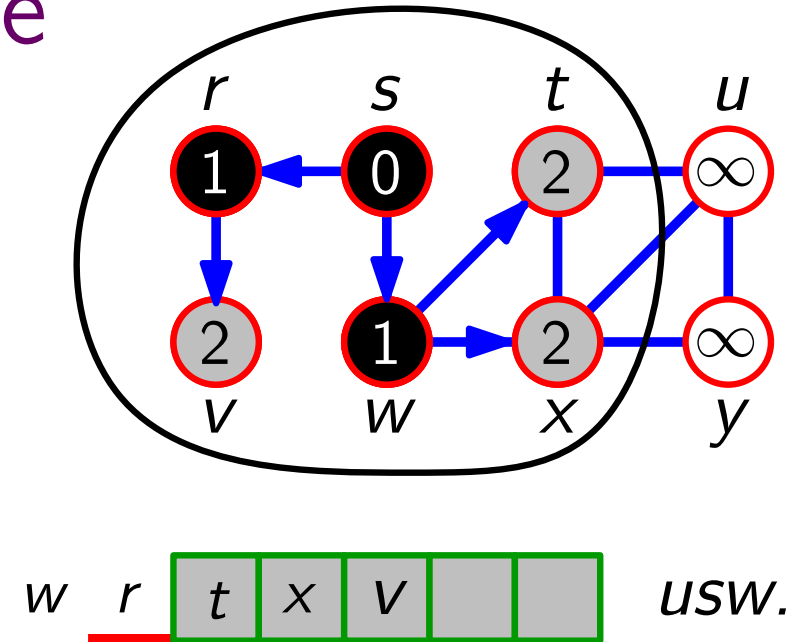
```
    u.π = nil
```

```
  s.color = gray
```

```
  s.d = 0
```

Breitensuche – Pseudocode

```
BFS(Graph G, Vertex s)
  Initialize(G, s)
  Q = new Queue()
  Q.Enqueue(s)
  while Q ≠ ∅ do
    u = Q.Dequeue()
    foreach v ∈ Adj[u] do
```



```
Initialize(Graph G, Vertex s)
  foreach u ∈ V do
    u.color = white
    u.d = ∞
    u.π = nil
  s.color = gray
  s.d = 0
```

Breitensuche – Pseudocode

BFS(Graph G , Vertex s)

Initialize(G , s)

$Q = \text{new Queue}()$

$Q.\text{Enqueue}(s)$

while $Q \neq \emptyset$ **do**

$u = Q.\text{Dequeue}()$

foreach $v \in \text{Adj}[u]$ **do**

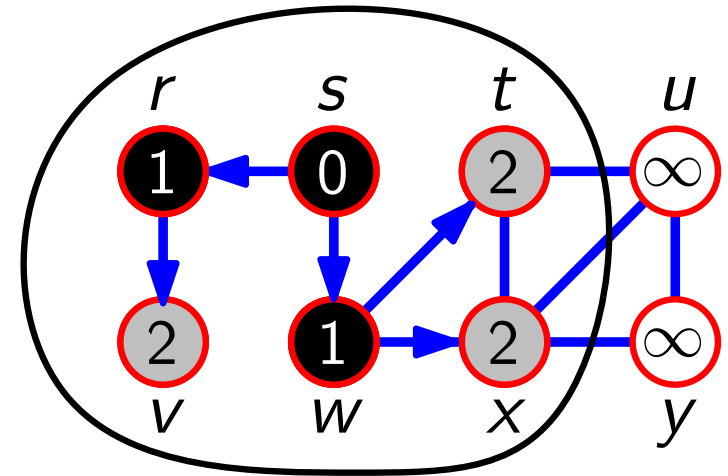
if $v.\text{color} == \text{white}$ **then**

$v.\text{color} = \text{gray}$

$v.d = u.d + 1$

$v.\pi = u$

$Q.\text{Enqueue}(v)$



w r t x v $USW.$

Initialize(Graph G , Vertex s)

foreach $u \in V$ **do**

$u.\text{color} = \text{white}$

$u.d = \infty$

$u.\pi = \text{nil}$

$s.\text{color} = \text{gray}$

$s.d = 0$

Breitensuche – Pseudocode

BFS(Graph G , Vertex s)

Initialize(G , s)

$Q = \text{new Queue}()$

$Q.\text{Enqueue}(s)$

while $Q \neq \emptyset$ **do**

$u = Q.\text{Dequeue}()$

foreach $v \in \text{Adj}[u]$ **do**

if $v.\text{color} == \text{white}$ **then**

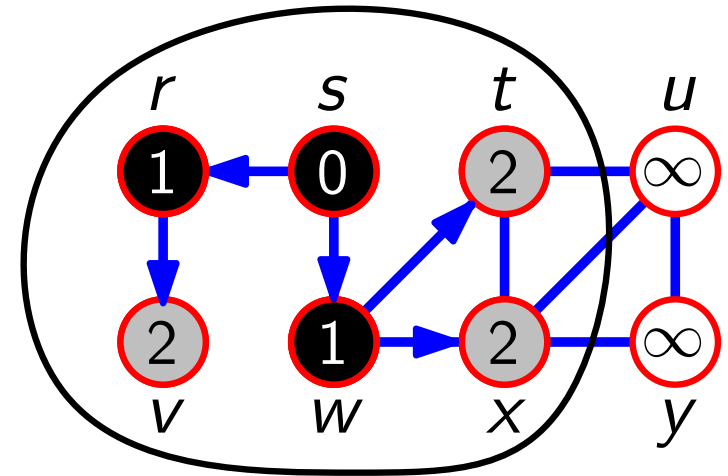
$v.\text{color} = \text{gray}$

$v.d = u.d + 1$

$v.\pi = u$

$Q.\text{Enqueue}(v)$

$u.\text{color} = \text{black}$



w r t x v u s w .

Initialize(Graph G , Vertex s)

foreach $u \in V$ **do**

$u.\text{color} = \text{white}$

$u.d = \infty$

$u.\pi = \text{nil}$

$s.\text{color} = \text{gray}$

$s.d = 0$

Breitensuche – Pseudocode

BFS(Graph G , Vertex s)

Initialize(G , s)

$Q = \text{new Queue}()$

$Q.\text{Enqueue}(s)$

while $Q \neq \emptyset$ **do**

$u = Q.\text{Dequeue}()$

foreach $v \in \text{Adj}[u]$ **do**

if $v.\text{color} == \text{white}$ **then**

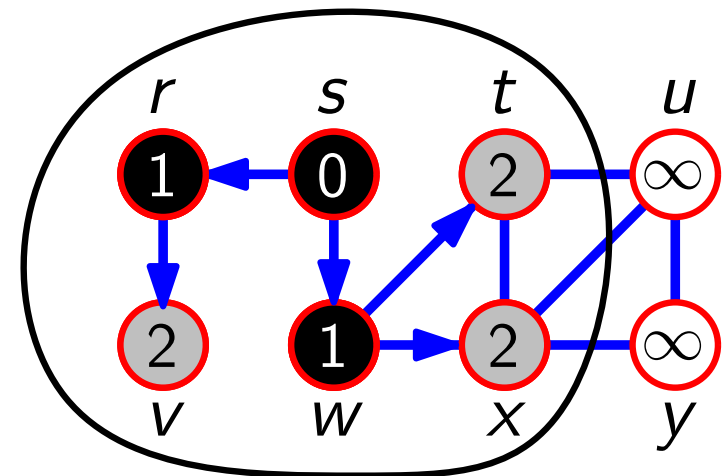
$v.\text{color} = \text{gray}$

$v.d = u.d + 1$

$v.\pi = u$

$Q.\text{Enqueue}(v)$

$u.\text{color} = \text{black}$



Initialize(Graph G , Vertex s)

foreach $u \in V$ **do**

$u.\text{color} = \text{white}$

$u.d = \infty$

$u.\pi = \text{nil}$

$s.\text{color} = \text{gray}$

$s.d = 0$

Laufzeit?

Breitensuche – Pseudocode

BFS(Graph G , Vertex s)

Initialize(G , s)

$Q = \text{new Queue}()$

$Q.\text{Enqueue}(s)$

while $Q \neq \emptyset$ **do**

$u = Q.\text{Dequeue}()$

foreach $v \in \text{Adj}[u]$ **do**

if $v.\text{color} == \text{white}$ **then**

$v.\text{color} = \text{gray}$

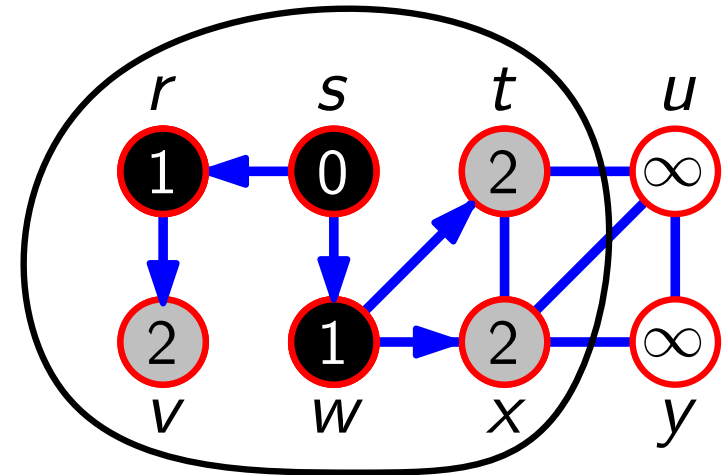
$v.d = u.d + 1$

$v.\pi = u$

$Q.\text{Enqueue}(v)$

$u.\text{color} = \text{black}$

Initialize



Initialize(Graph G , Vertex s)

foreach $u \in V$ **do**

$u.\text{color} = \text{white}$

$u.d = \infty$

$u.\pi = \text{nil}$

$s.\text{color} = \text{gray}$

$s.d = 0$

Laufzeit?

Breitensuche – Pseudocode

BFS(Graph G , Vertex s)

Initialize(G , s)

$Q = \text{new Queue}()$

$Q.\text{Enqueue}(s)$

while $Q \neq \emptyset$ **do**

$u = Q.\text{Dequeue}()$

foreach $v \in \text{Adj}[u]$ **do**

if $v.\text{color} == \text{white}$ **then**

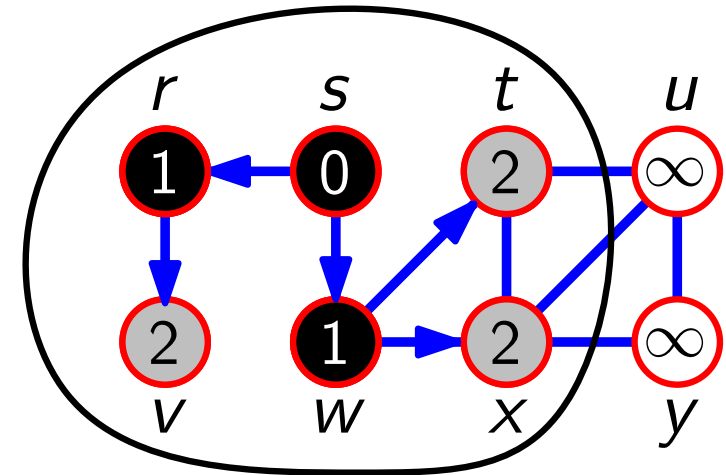
$v.\text{color} = \text{gray}$

$v.d = u.d + 1$

$v.\pi = u$

$Q.\text{Enqueue}(v)$

$u.\text{color} = \text{black}$



Initialize(Graph G , Vertex s)

foreach $u \in V$ **do**

$u.\text{color} = \text{white}$

$u.d = \infty$

$u.\pi = \text{nil}$

$s.\text{color} = \text{gray}$

$s.d = 0$

Laufzeit?

Initialize
 $O(V)$

Breitensuche – Pseudocode

BFS(Graph G , Vertex s)

Initialize(G , s)

$Q = \text{new Queue}()$

$Q.\text{Enqueue}(s)$

while $Q \neq \emptyset$ **do**

$u = Q.\text{Dequeue}()$

foreach $v \in \text{Adj}[u]$ **do**

if $v.\text{color} == \text{white}$ **then**

$v.\text{color} = \text{gray}$

$v.d = u.d + 1$

$v.\pi = u$

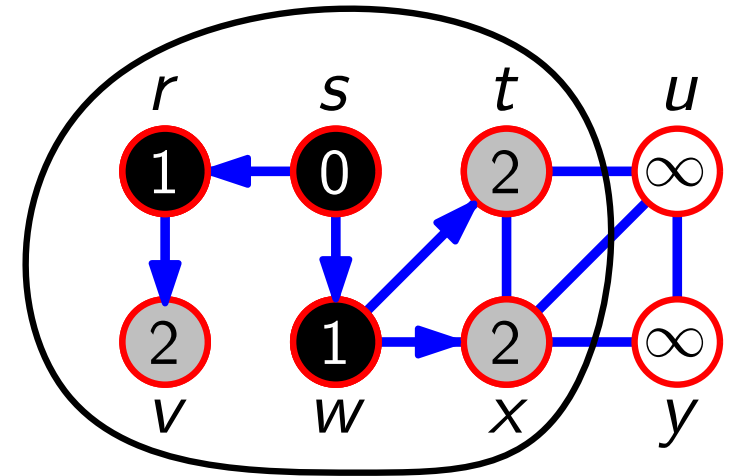
$Q.\text{Enqueue}(v)$

$u.\text{color} = \text{black}$

Initialize En-/Dequeues

$O(V)$

Laufzeit?



Initialize(Graph G , Vertex s)

foreach $u \in V$ **do**

$u.\text{color} = \text{white}$

$u.d = \infty$

$u.\pi = \text{nil}$

$s.\text{color} = \text{gray}$

$s.d = 0$

Breitensuche – Pseudocode

BFS(Graph G , Vertex s)

Initialize(G , s)

$Q = \text{new Queue}()$

$Q.\text{Enqueue}(s)$

while $Q \neq \emptyset$ **do**

$u = Q.\text{Dequeue}()$

foreach $v \in \text{Adj}[u]$ **do**

if $v.\text{color} == \text{white}$ **then**

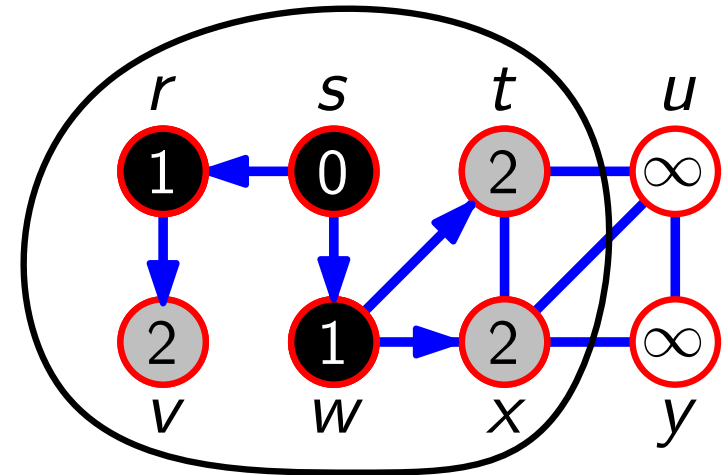
$v.\text{color} = \text{gray}$

$v.d = u.d + 1$

$v.\pi = u$

$Q.\text{Enqueue}(v)$

$u.\text{color} = \text{black}$



Initialize(Graph G , Vertex s)

foreach $u \in V$ **do**

$u.\text{color} = \text{white}$

$u.d = \infty$

$u.\pi = \text{nil}$

$s.\text{color} = \text{gray}$

$s.d = 0$

Laufzeit?

Initialize
 $O(V)$

En-/Dequeues
 $+ O(V)$

Breitensuche – Pseudocode

BFS(Graph G , Vertex s)

Initialize(G , s)

$Q = \text{new Queue}()$

$Q.\text{Enqueue}(s)$

while $Q \neq \emptyset$ **do**

$u = Q.\text{Dequeue}()$

foreach $v \in \text{Adj}[u]$ **do**

if $v.\text{color} == \text{white}$ **then**

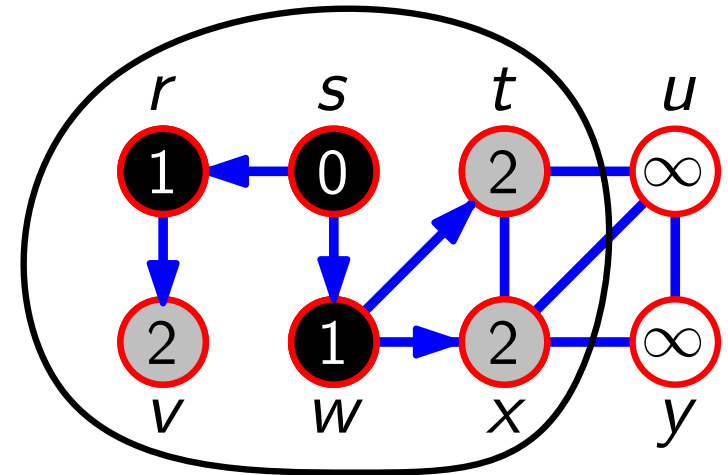
$v.\text{color} = \text{gray}$

$v.d = u.d + 1$

$v.\pi = u$

$Q.\text{Enqueue}(v)$

$u.\text{color} = \text{black}$



Initialize(Graph G , Vertex s)

foreach $u \in V$ **do**

$u.\text{color} = \text{white}$

$u.d = \infty$

$u.\pi = \text{nil}$

$s.\text{color} = \text{gray}$

$s.d = 0$

Initialize En-/Dequeues Adjazenzlisten (foreach-Schleifen)

Laufzeit?

$O(V)$ + $O(V)$

Breitensuche – Pseudocode

BFS(Graph G , Vertex s)

Initialize(G , s)

$Q = \text{new Queue}()$

$Q.\text{Enqueue}(s)$

while $Q \neq \emptyset$ **do**

$u = Q.\text{Dequeue}()$

foreach $v \in \text{Adj}[u]$ **do**

if $v.\text{color} == \text{white}$ **then**

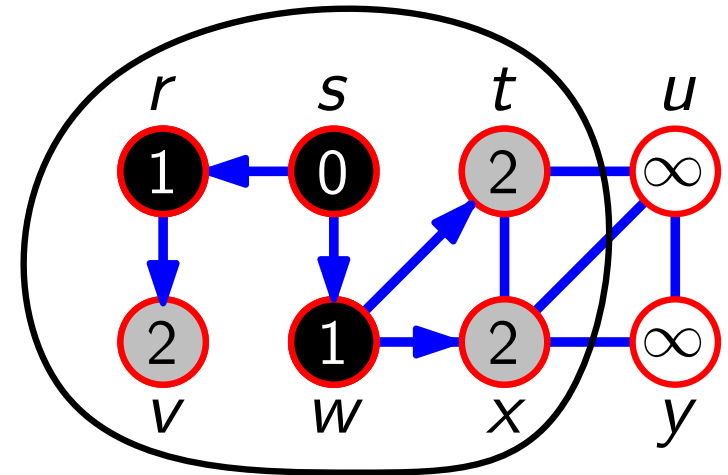
$v.\text{color} = \text{gray}$

$v.d = u.d + 1$

$v.\pi = u$

$Q.\text{Enqueue}(v)$

$u.\text{color} = \text{black}$



Initialize(Graph G , Vertex s)

foreach $u \in V$ **do**

$u.\text{color} = \text{white}$

$u.d = \infty$

$u.\pi = \text{nil}$

$s.\text{color} = \text{gray}$

$s.d = 0$

Laufzeit?

Initialize
 $O(V)$

En-/Dequeues
 $+ O(V)$

Adjazenzlisten (foreach-Schleifen)
 $+ O(E)$

Breitensuche – Pseudocode

BFS(Graph G , Vertex s)

Initialize(G , s)

$Q = \text{new Queue}()$

$Q.\text{Enqueue}(s)$

while $Q \neq \emptyset$ **do**

$u = Q.\text{Dequeue}()$

foreach $v \in \text{Adj}[u]$ **do**

if $v.\text{color} == \text{white}$ **then**

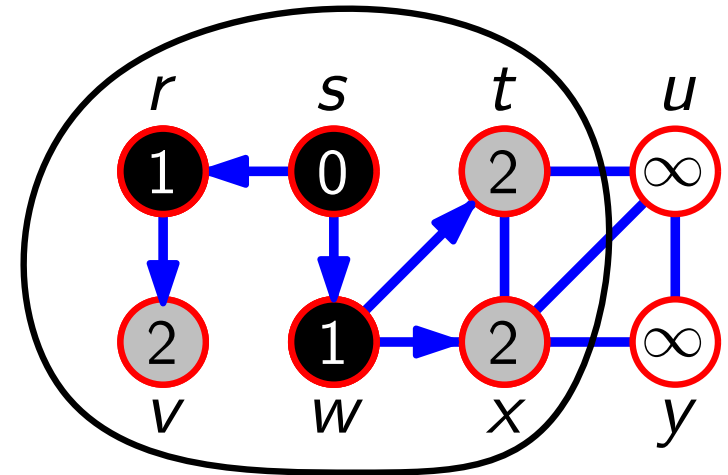
$v.\text{color} = \text{gray}$

$v.d = u.d + 1$

$v.\pi = u$

$Q.\text{Enqueue}(v)$

$u.\text{color} = \text{black}$



Initialize(Graph G , Vertex s)

foreach $u \in V$ **do**

$u.\text{color} = \text{white}$

$u.d = \infty$

$u.\pi = \text{nil}$

$s.\text{color} = \text{gray}$

$s.d = 0$

Laufzeit?

Initialize
 $O(V)$

En-/Dequeues
 $+ O(V)$

Adjazenzlisten (foreach-Schleifen)
 $+ O(E) = O(V + E)$

Breitensuche – Anwendung

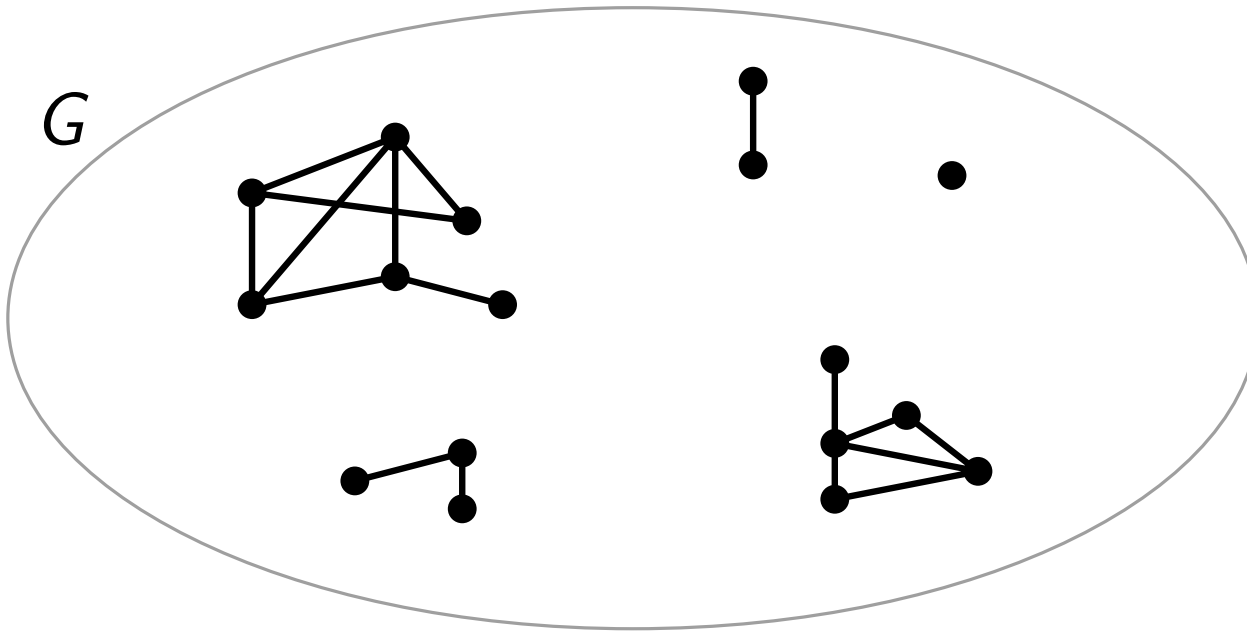
Zusammenhangskomponente:

Maximale Teilmenge von Knoten, die über Wege miteinander verbunden sind.

Breitensuche – Anwendung

Zusammenhangskomponente:

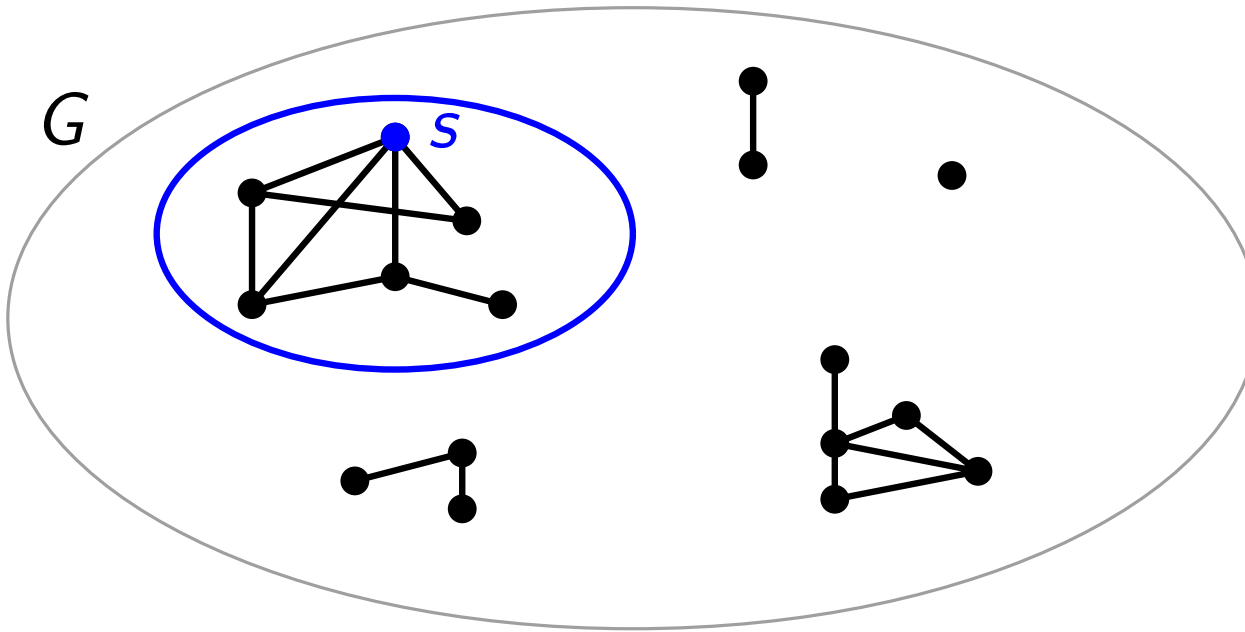
Maximale Teilmenge von Knoten, die über Wege miteinander verbunden sind.



Breitensuche – Anwendung

Zusammenhangskomponente:

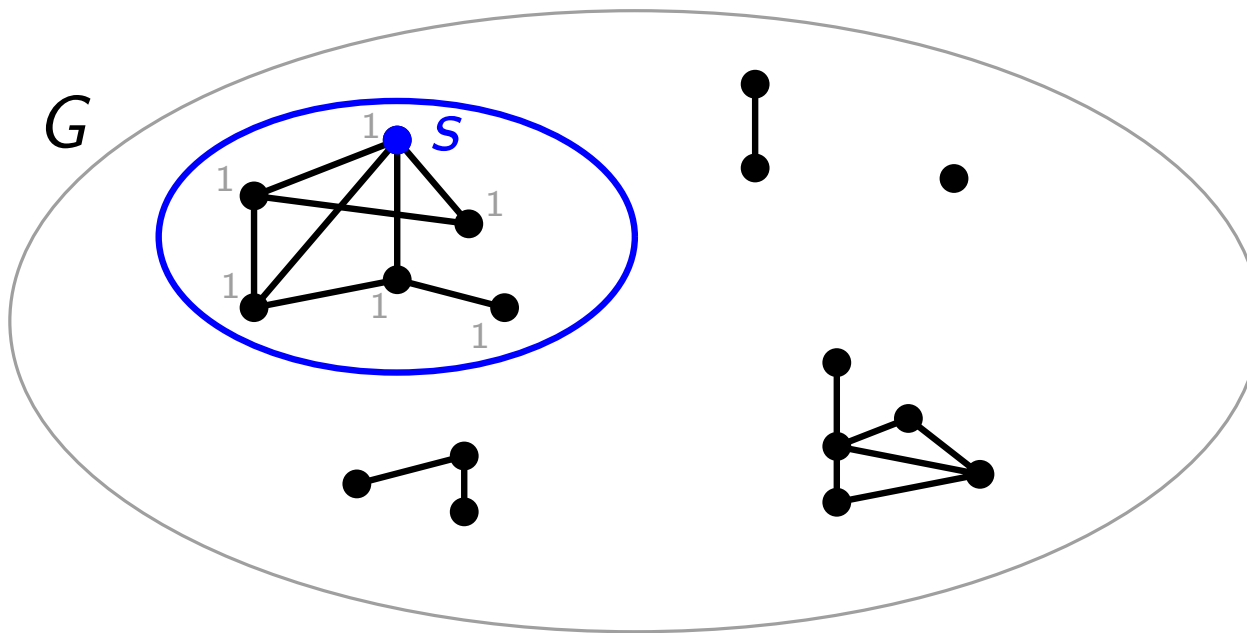
Maximale Teilmenge von Knoten, die über Wege miteinander verbunden sind.



Breitensuche – Anwendung

Zusammenhangskomponente:

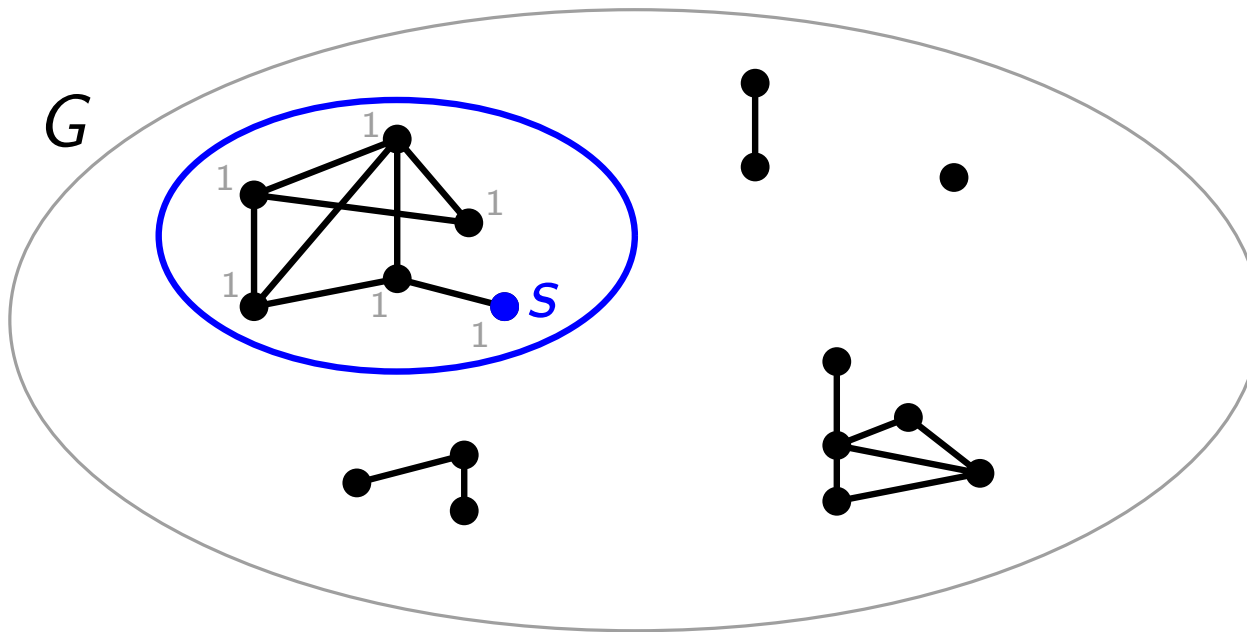
Maximale Teilmenge von Knoten, die über Wege miteinander verbunden sind.



Breitensuche – Anwendung

Zusammenhangskomponente:

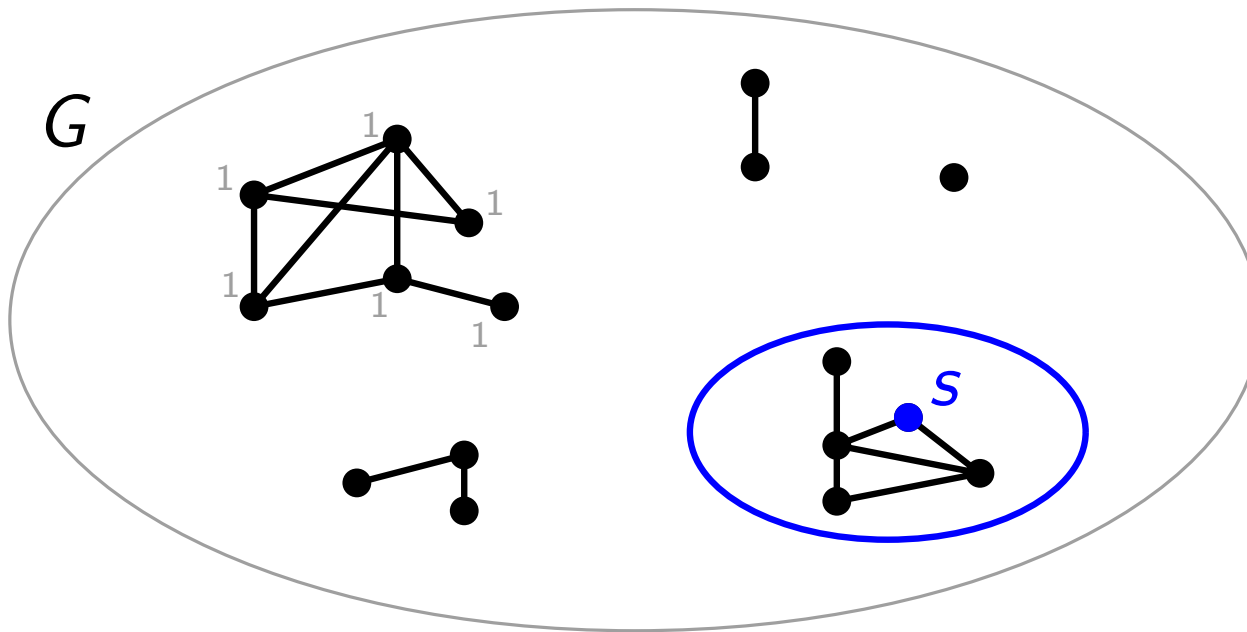
Maximale Teilmenge von Knoten, die über Wege miteinander verbunden sind.



Breitensuche – Anwendung

Zusammenhangskomponente:

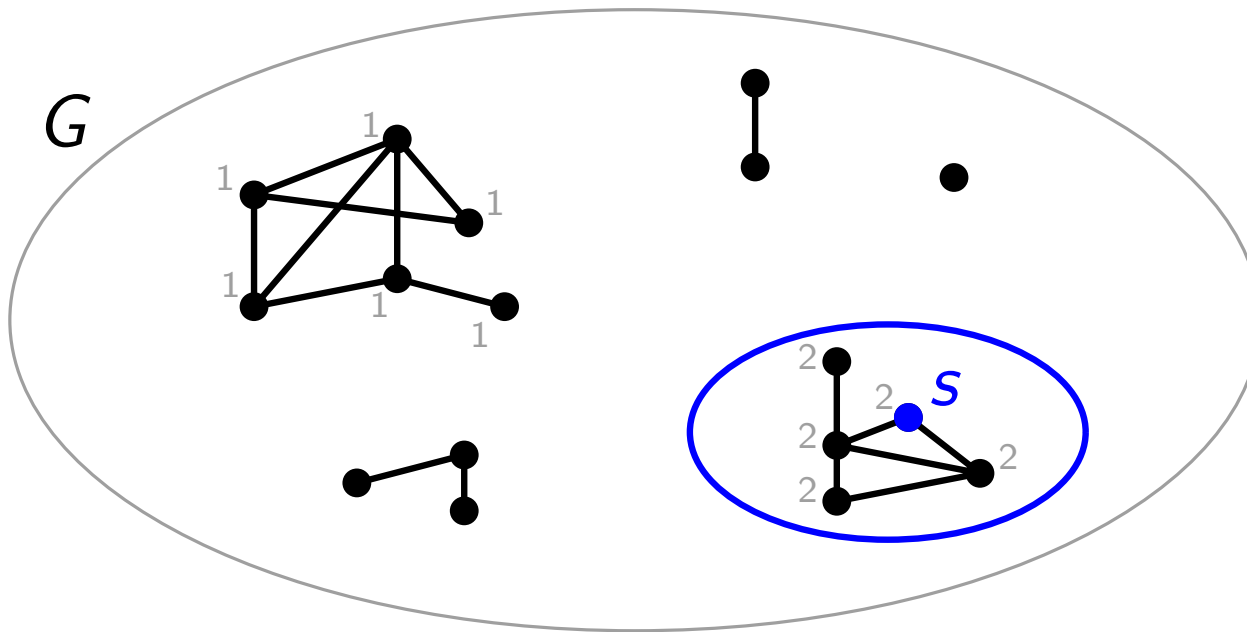
Maximale Teilmenge von Knoten, die über Wege miteinander verbunden sind.



Breitensuche – Anwendung

Zusammenhangskomponente:

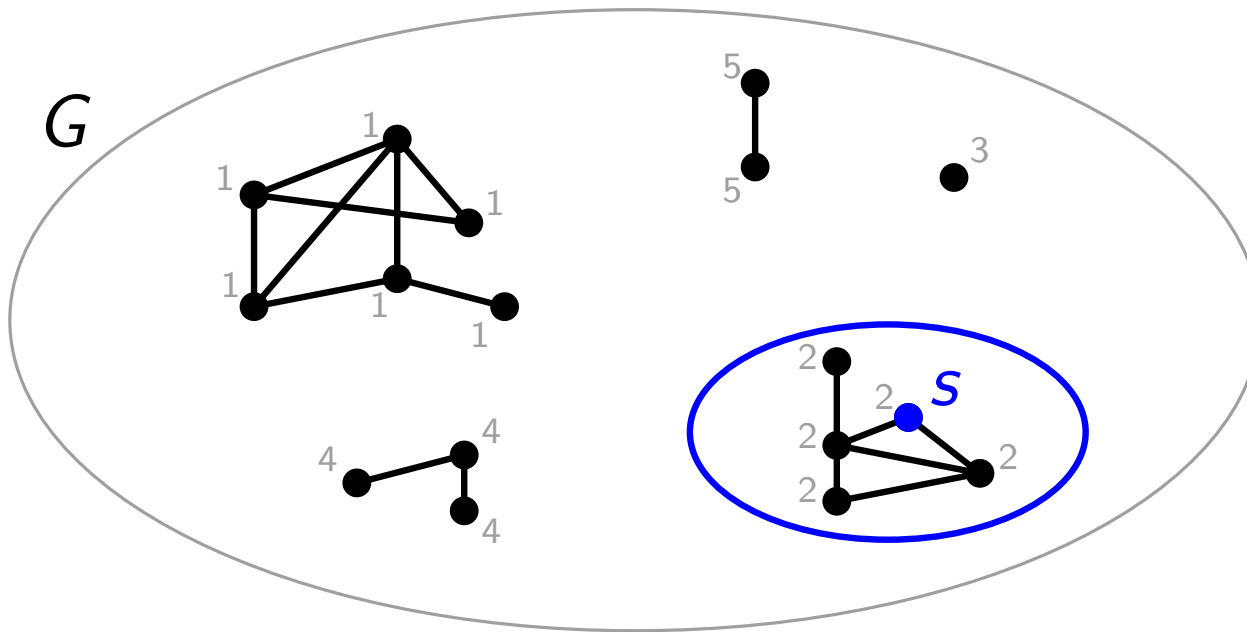
Maximale Teilmenge von Knoten, die über Wege miteinander verbunden sind.



Breitensuche – Anwendung

Zusammenhangskomponente:

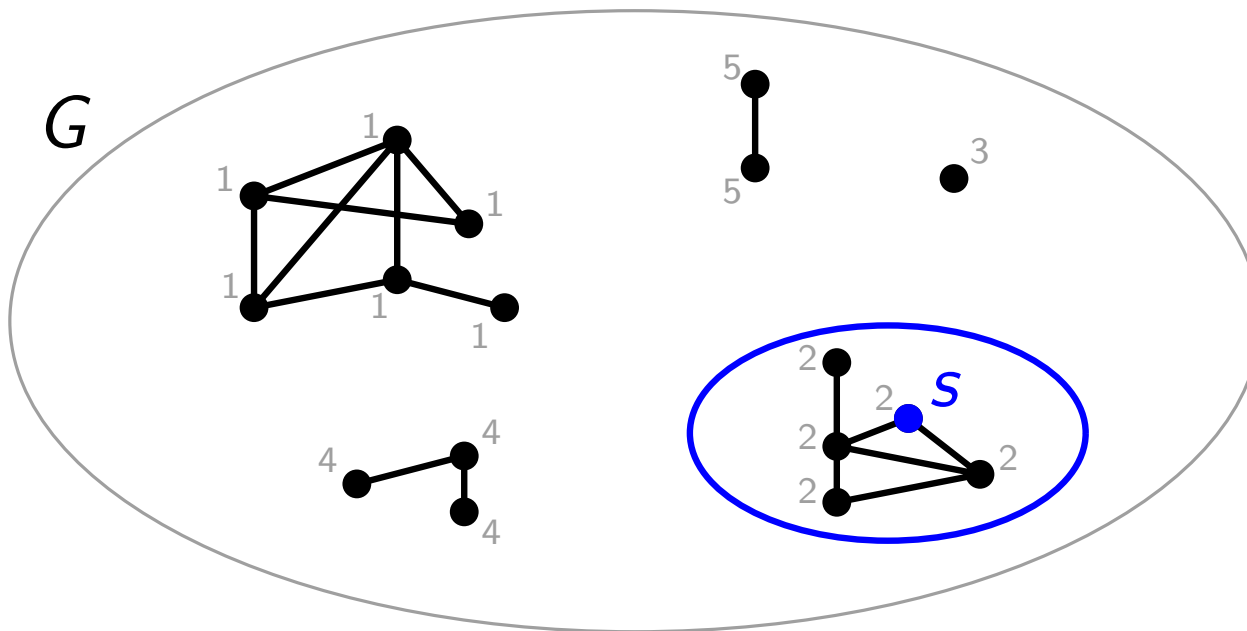
Maximale Teilmenge von Knoten, die über Wege miteinander verbunden sind.



Breitensuche – Anwendung

Zusammenhangskomponente:

Maximale Teilmenge von Knoten, die über Wege miteinander verbunden sind.

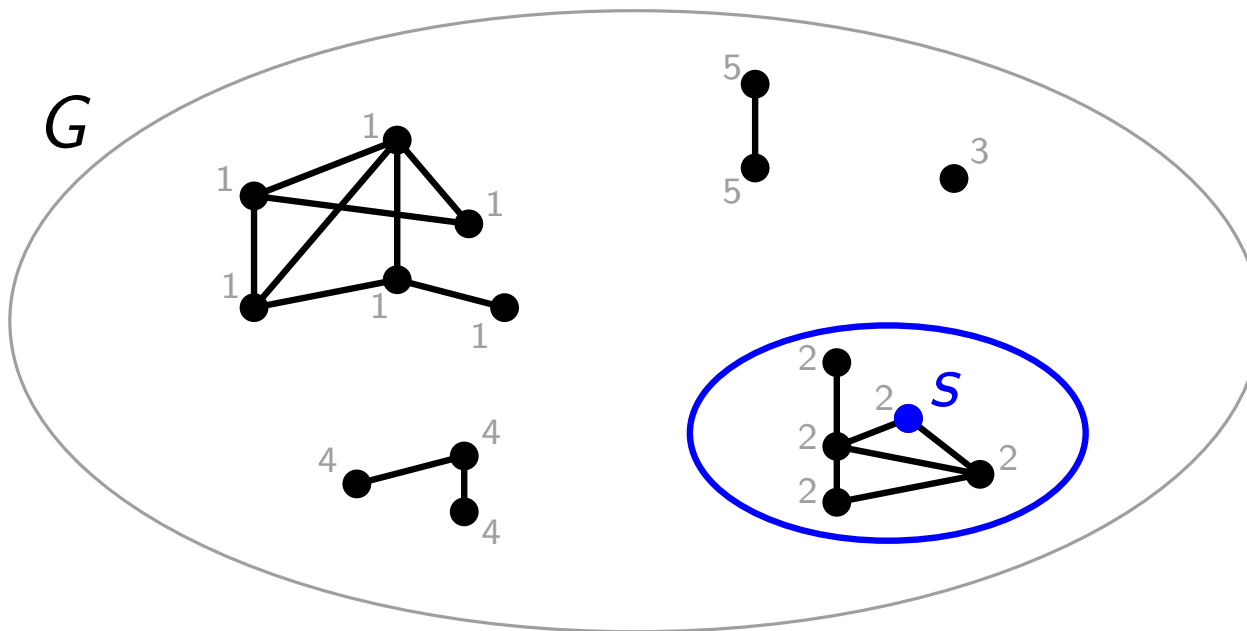


G hat also fünf Zusammenhangskomponenten.

Breitensuche – Anwendung

Zusammenhangskomponente:

Maximale Teilmenge von Knoten, die über Wege miteinander verbunden sind.



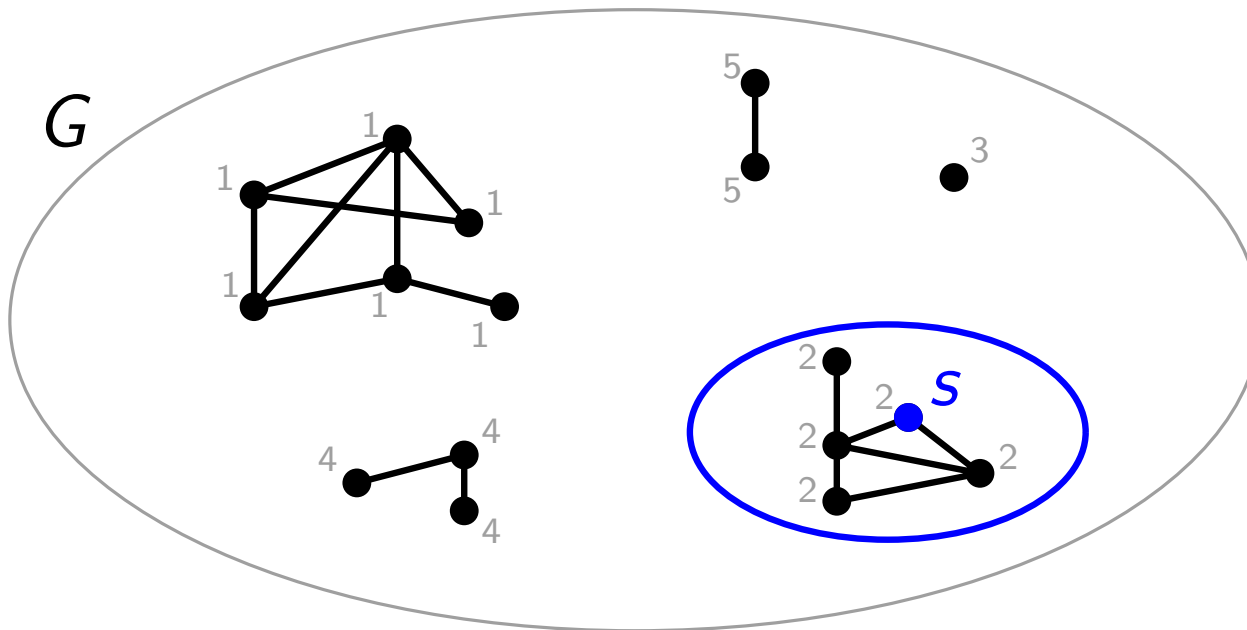
G hat also fünf Zusammenhangskomponenten.

Laufzeit fürs Zählen aller Zusammenhangskomponenten:

Breitensuche – Anwendung

Zusammenhangskomponente:

Maximale Teilmenge von Knoten, die über Wege miteinander verbunden sind.



G hat also fünf Zusammenhangskomponenten.

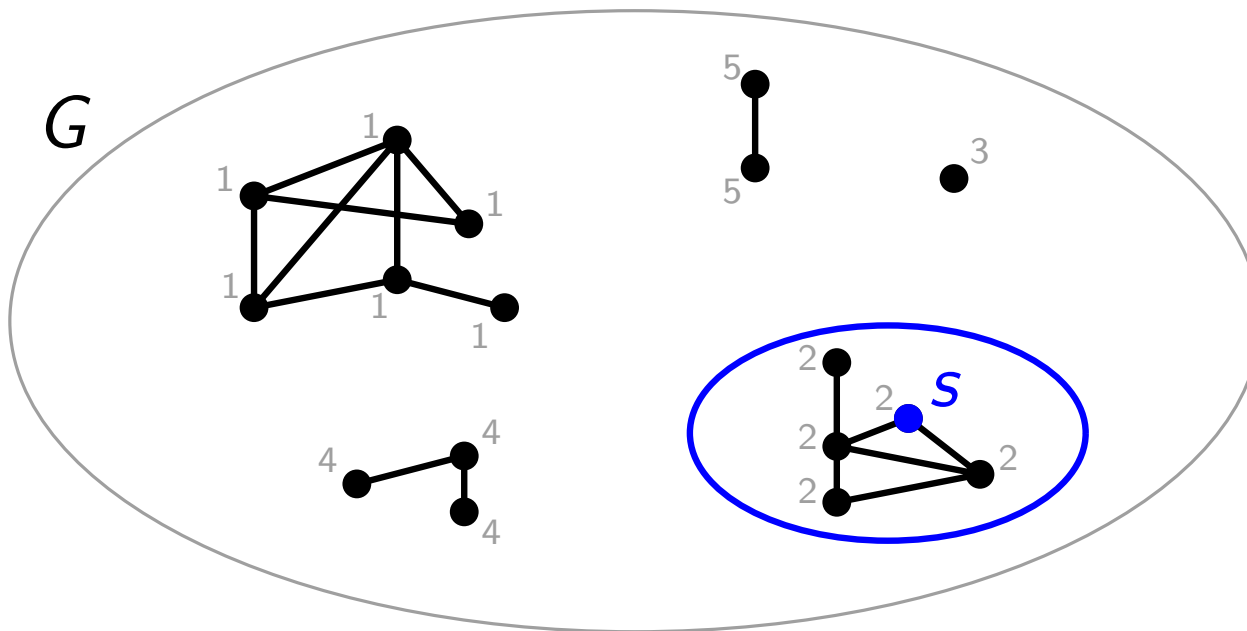
Laufzeit fürs Zählen aller Zusammenhangskomponenten:

Auch (nur) $O(V + E)$!

Breitensuche – Anwendung

Zusammenhangskomponente:

Maximale Teilmenge von Knoten, die über Wege miteinander verbunden sind.



G hat also fünf Zusammenhangskomponenten.

Laufzeit fürs Zählen aller Zusammenhangskomponenten:

Auch (nur) $O(V + E)$!

Eine weitere wichtige Anwendung der Breitensuche ist die schnelle Berechnung von kürzesten Wegen in ungewichteten Graphen.

Übersicht

1. Graphdurchlaufstrategien

2. Kürzeste Wege

2.1 Breitensuche

Übersicht

1. Graphdurchlaufstrategien

2. Kürzeste Wege

2.1 Breitensuche

2.2 Dijkstra

Beispiel

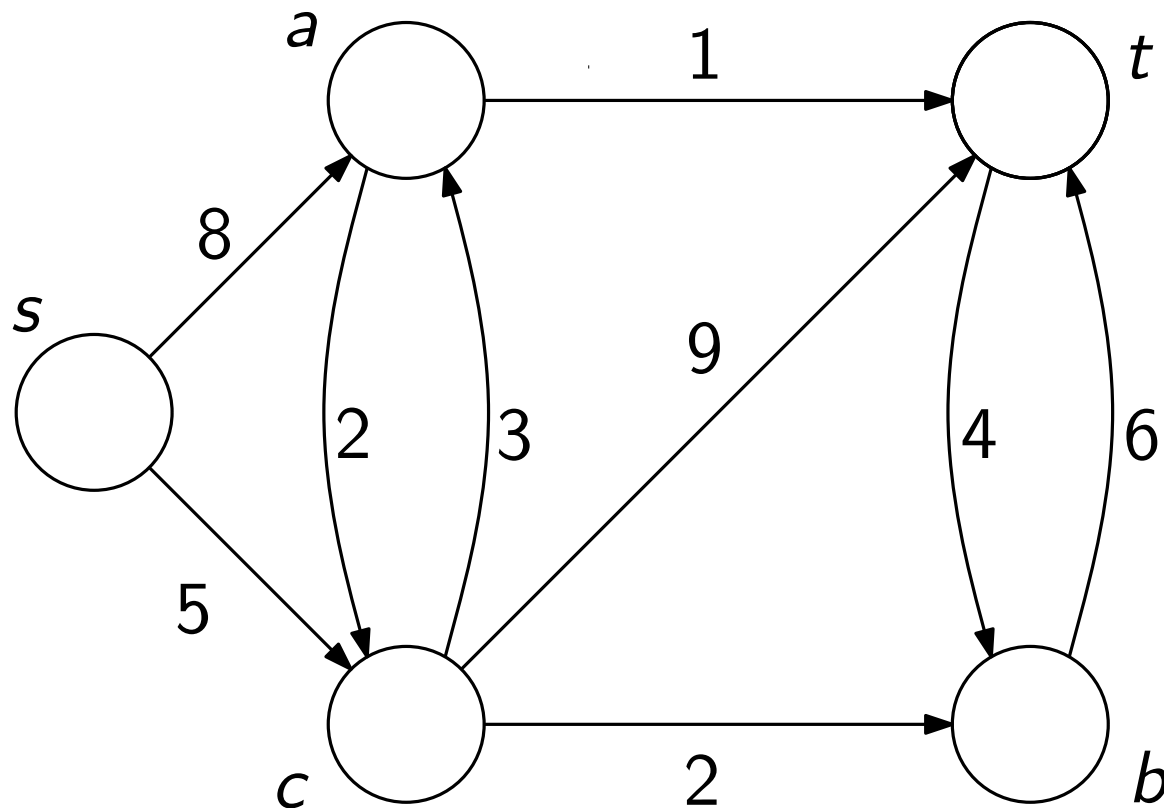
Pseudocode

3. Minimale Spannbäume

Dijkstra – Beispiel

Eingabe: gerichteter, zusammenhängender Graph $G = (V, E)$ mit nicht-negativen Kantengewichten und Knoten s

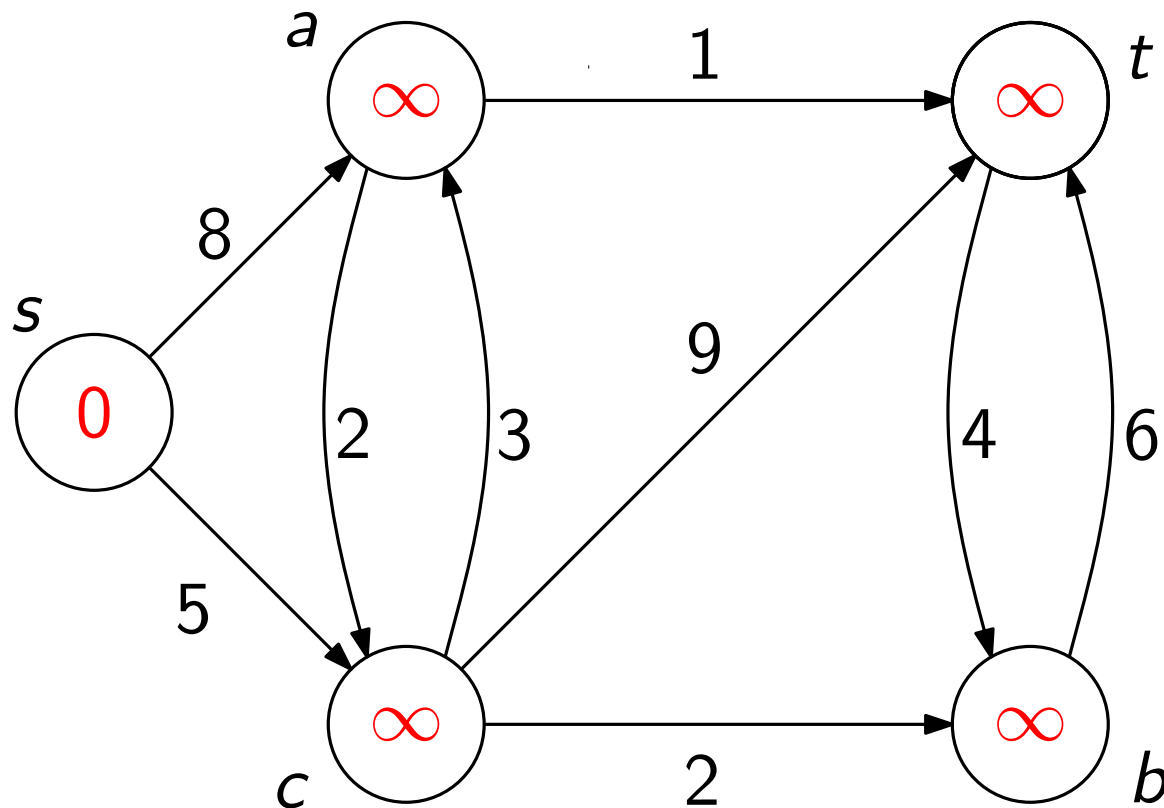
Ausgabe: kürzeste s - t -Wege in G mit Vorgänger-Zeiger π



Dijkstra – Beispiel

Eingabe: gerichteter, zusammenhängender Graph $G = (V, E)$ mit nicht-negativen Kantengewichten und Knoten s

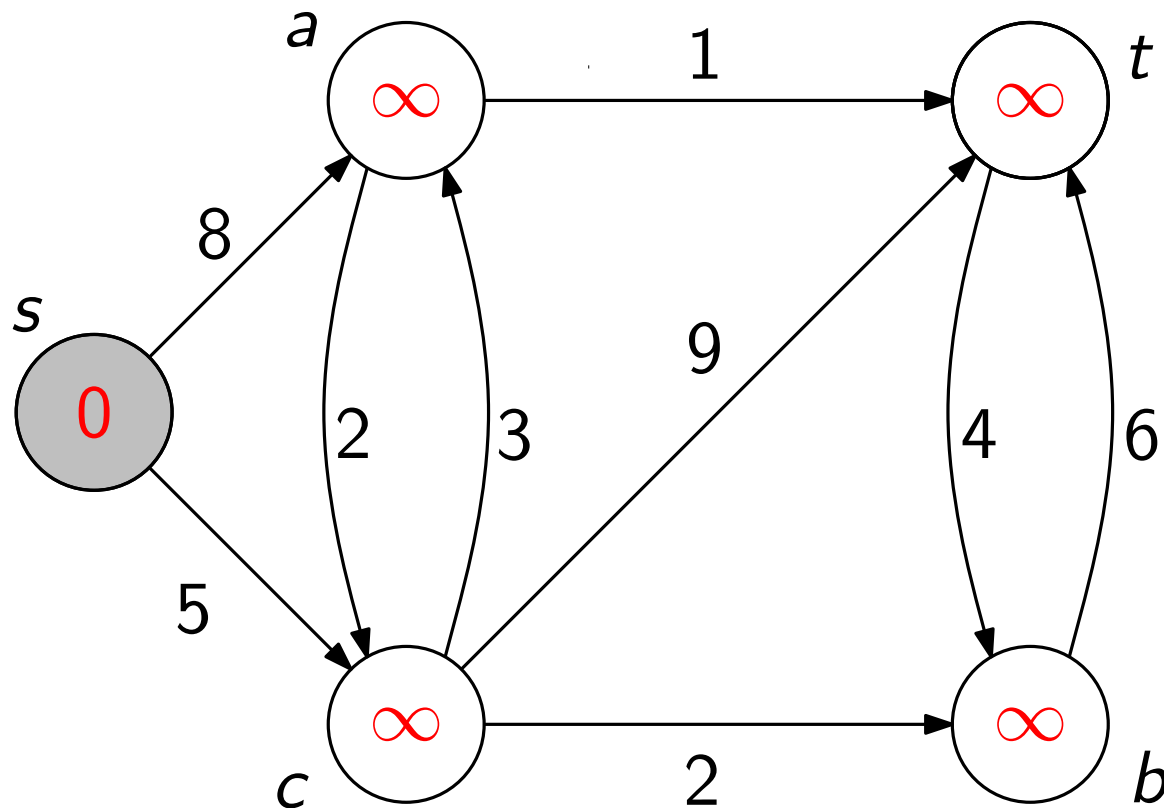
Ausgabe: kürzeste s - t -Wege in G mit Vorgänger-Zeiger π



Dijkstra – Beispiel

Eingabe: gerichteter, zusammenhängender Graph $G = (V, E)$ mit nicht-negativen Kantengewichten und Knoten s

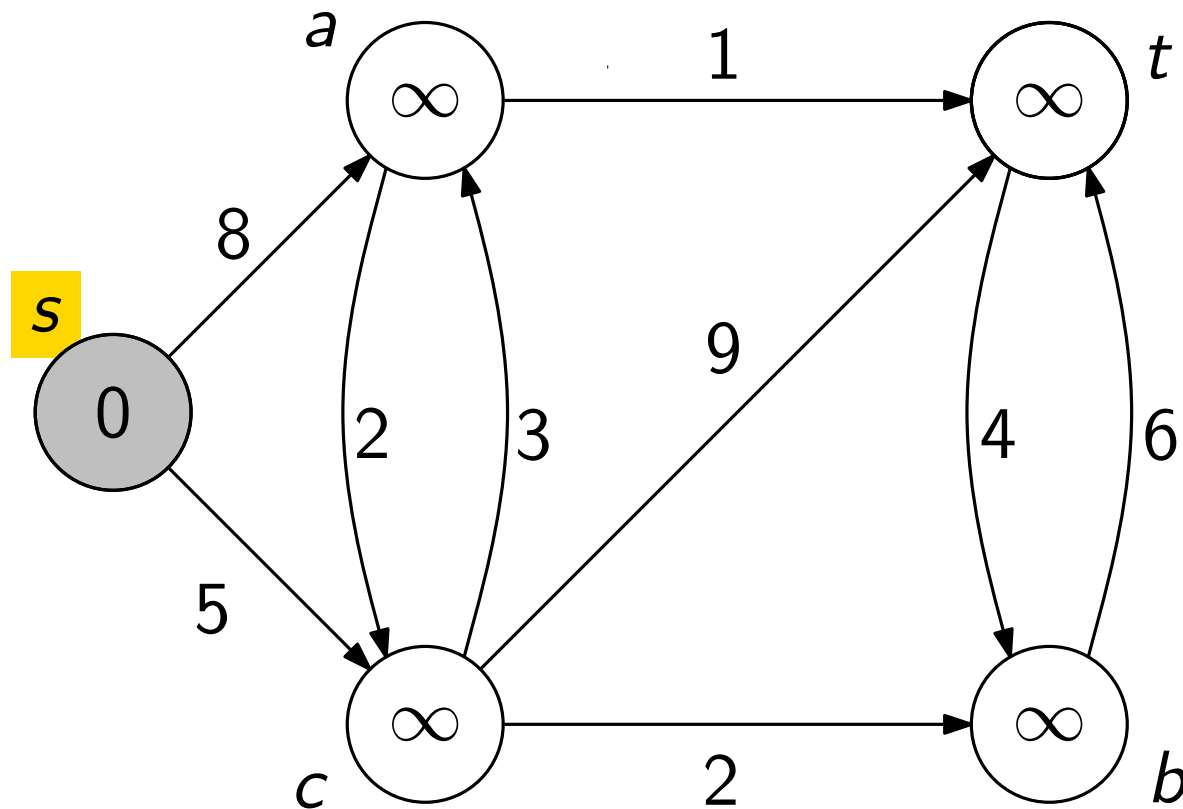
Ausgabe: kürzeste s - t -Wege in G mit Vorgänger-Zeiger π



Dijkstra – Beispiel

Eingabe: gerichteter, zusammenhängender Graph $G = (V, E)$ mit nicht-negativen Kantengewichten und Knoten s

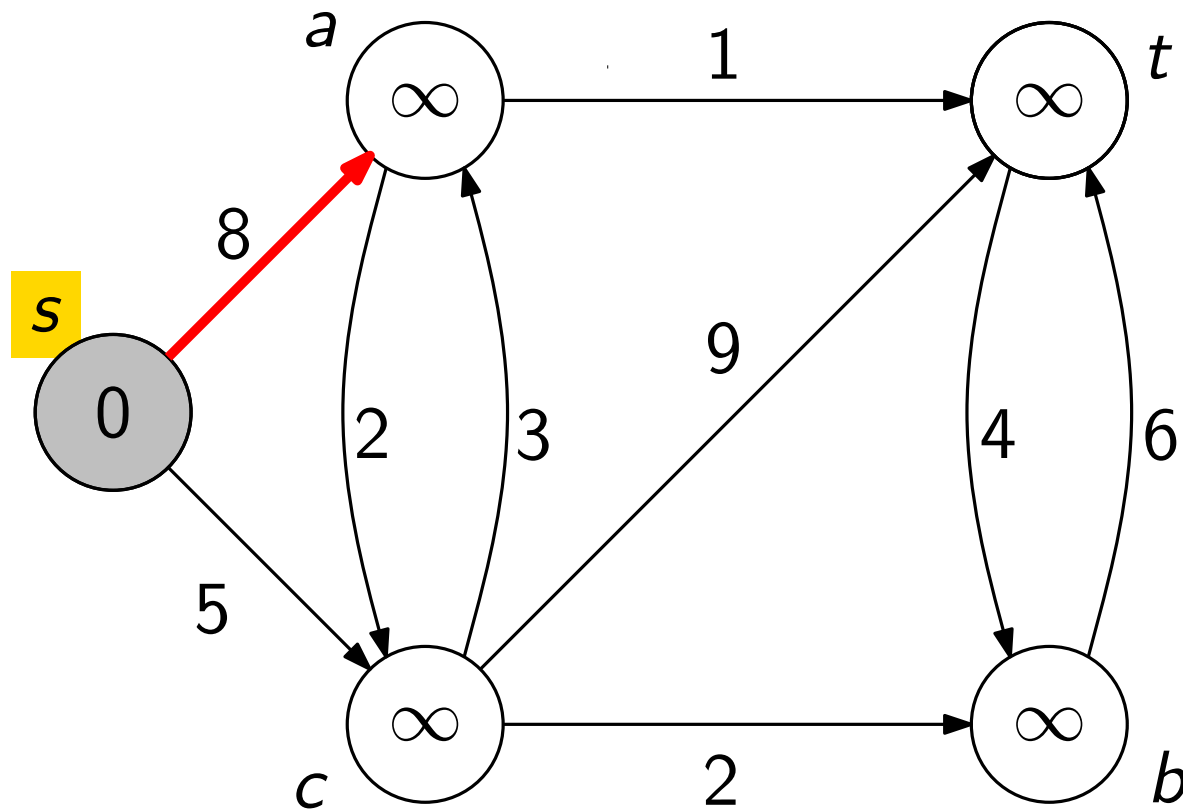
Ausgabe: kürzeste s - t -Wege in G mit Vorgänger-Zeiger π



Dijkstra – Beispiel

Eingabe: gerichteter, zusammenhängender Graph $G = (V, E)$ mit nicht-negativen Kantengewichten und Knoten s

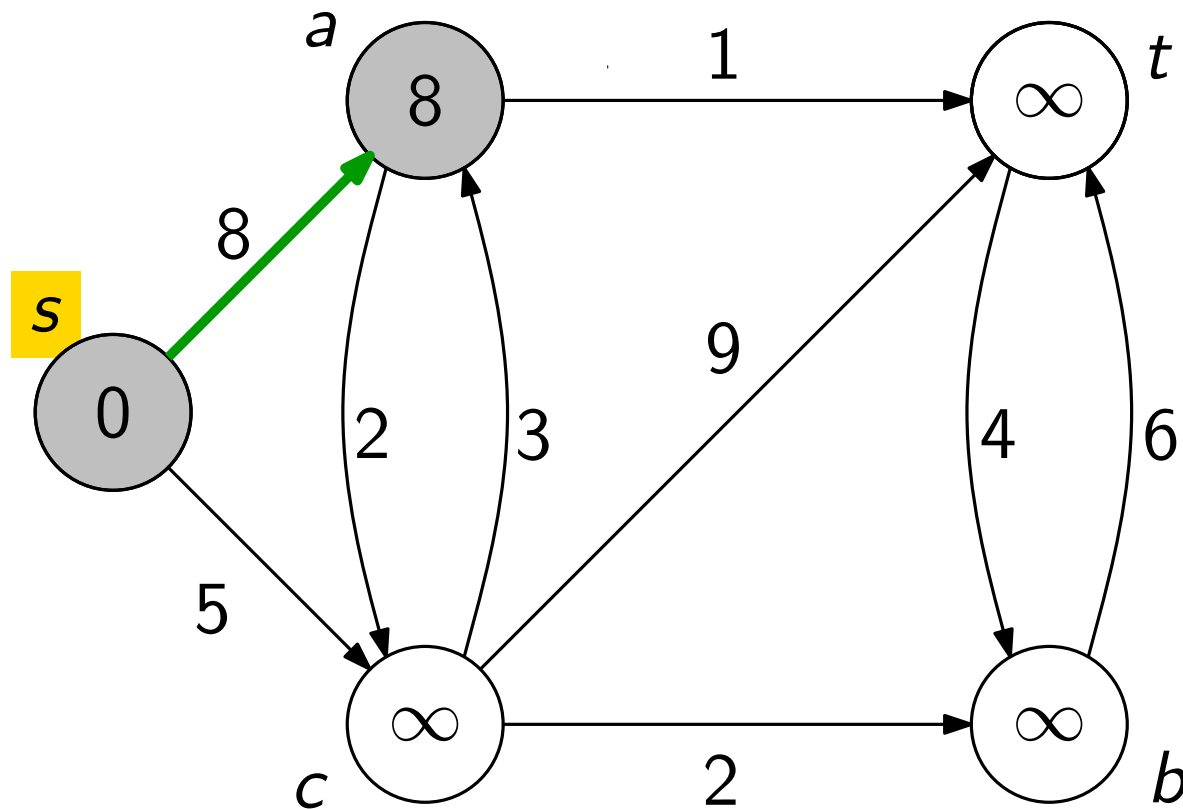
Ausgabe: kürzeste s - t -Wege in G mit Vorgänger-Zeiger π



Dijkstra – Beispiel

Eingabe: gerichteter, zusammenhängender Graph $G = (V, E)$ mit nicht-negativen Kantengewichten und Knoten s

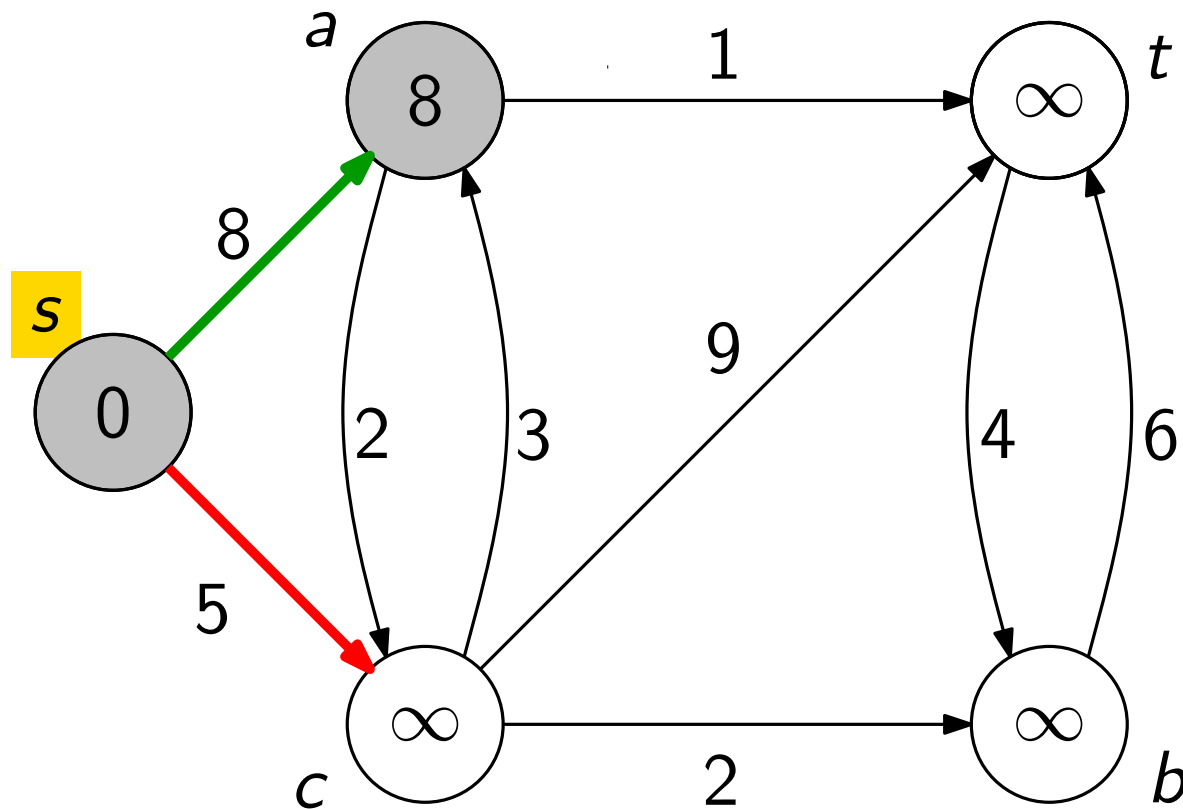
Ausgabe: kürzeste s - t -Wege in G mit Vorgänger-Zeiger π



Dijkstra – Beispiel

Eingabe: gerichteter, zusammenhängender Graph $G = (V, E)$ mit nicht-negativen Kantengewichten und Knoten s

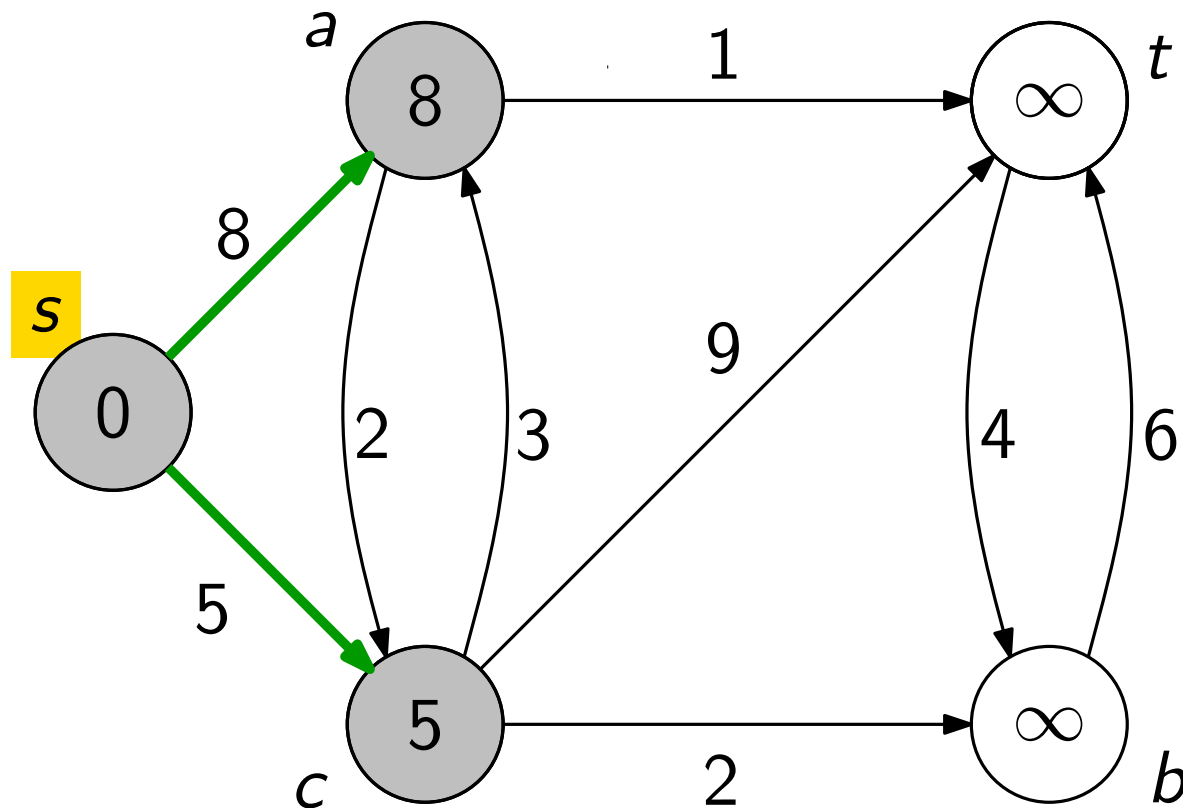
Ausgabe: kürzeste s - t -Wege in G mit Vorgänger-Zeiger π



Dijkstra – Beispiel

Eingabe: gerichteter, zusammenhängender Graph $G = (V, E)$ mit nicht-negativen Kantengewichten und Knoten s

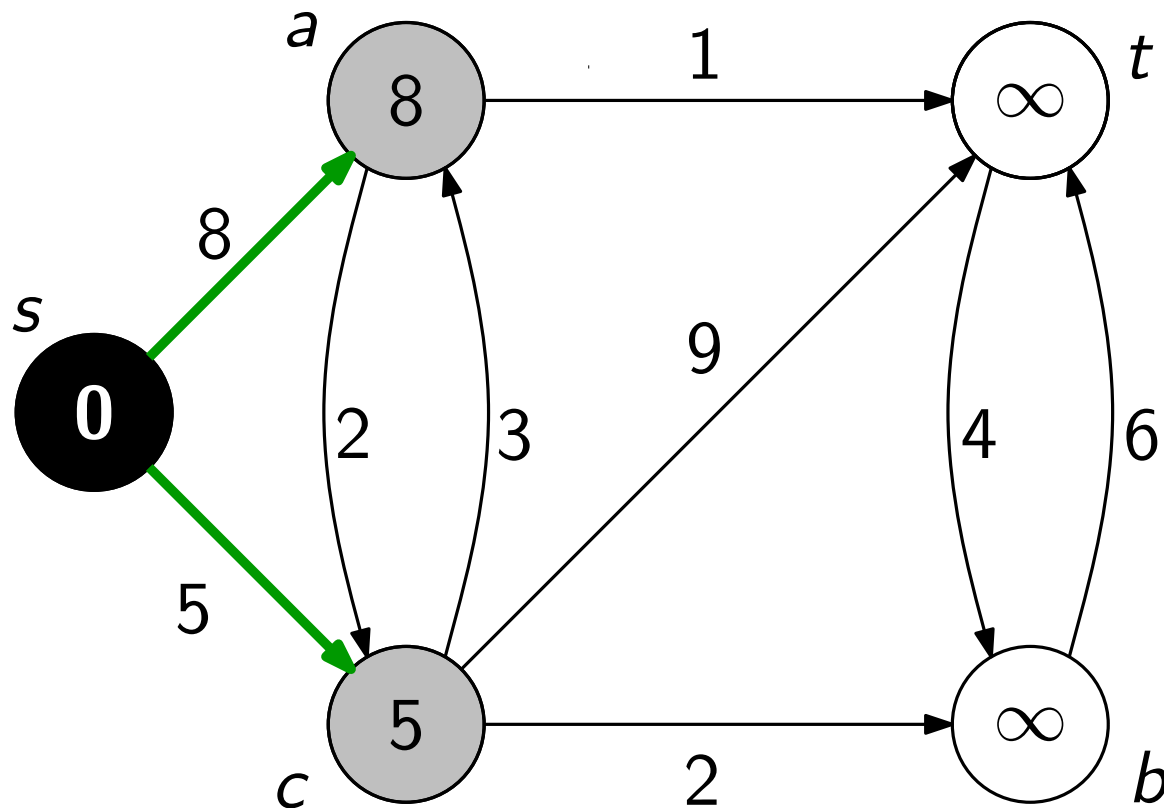
Ausgabe: kürzeste s - t -Wege in G mit Vorgänger-Zeiger π



Dijkstra – Beispiel

Eingabe: gerichteter, zusammenhängender Graph $G = (V, E)$ mit nicht-negativen Kantengewichten und Knoten s

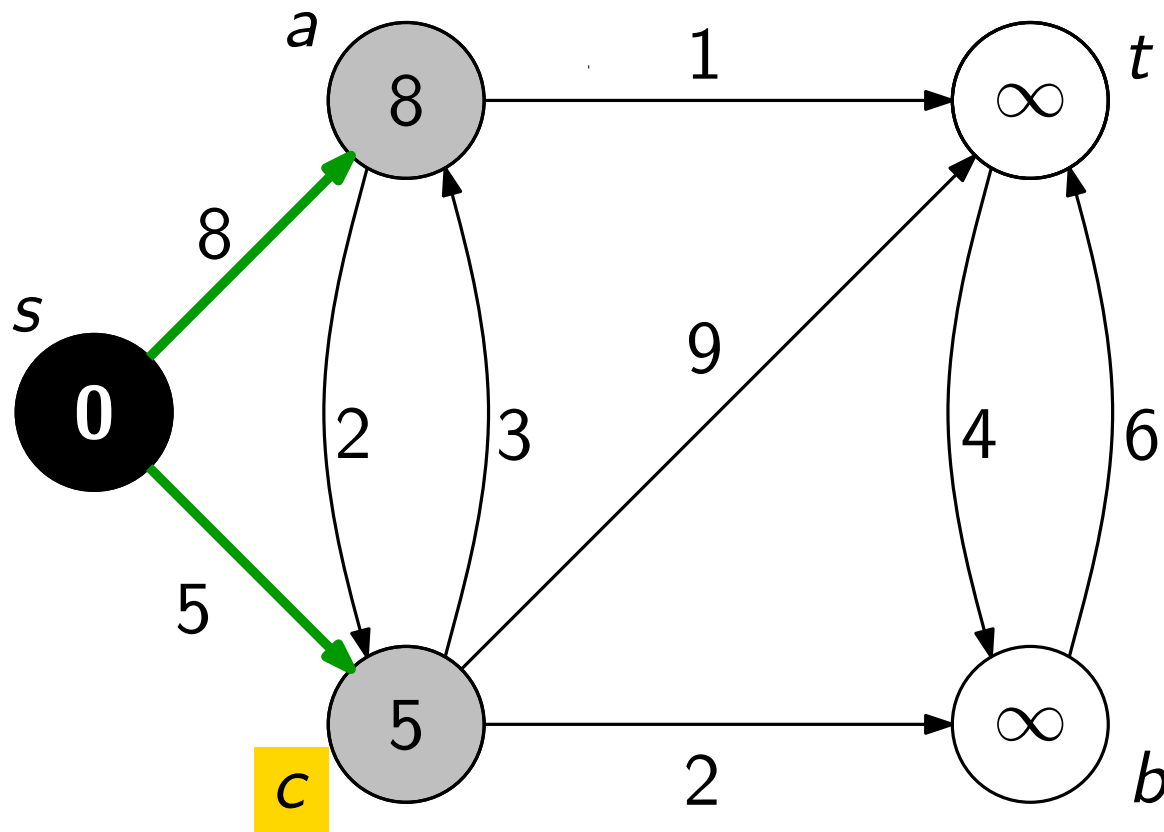
Ausgabe: kürzeste s - t -Wege in G mit Vorgänger-Zeiger π



Dijkstra – Beispiel

Eingabe: gerichteter, zusammenhängender Graph $G = (V, E)$ mit nicht-negativen Kantengewichten und Knoten s

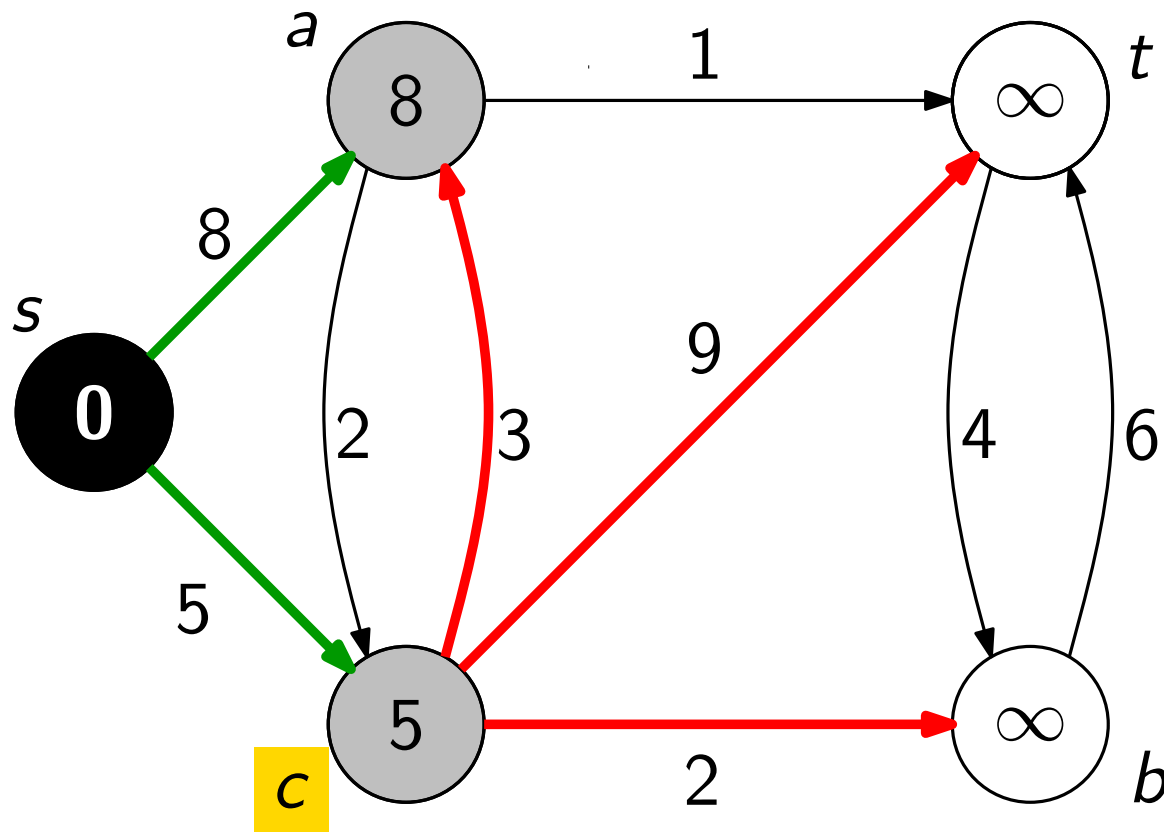
Ausgabe: kürzeste s - t -Wege in G mit Vorgänger-Zeiger π



Dijkstra – Beispiel

Eingabe: gerichteter, zusammenhängender Graph $G = (V, E)$ mit nicht-negativen Kantengewichten und Knoten s

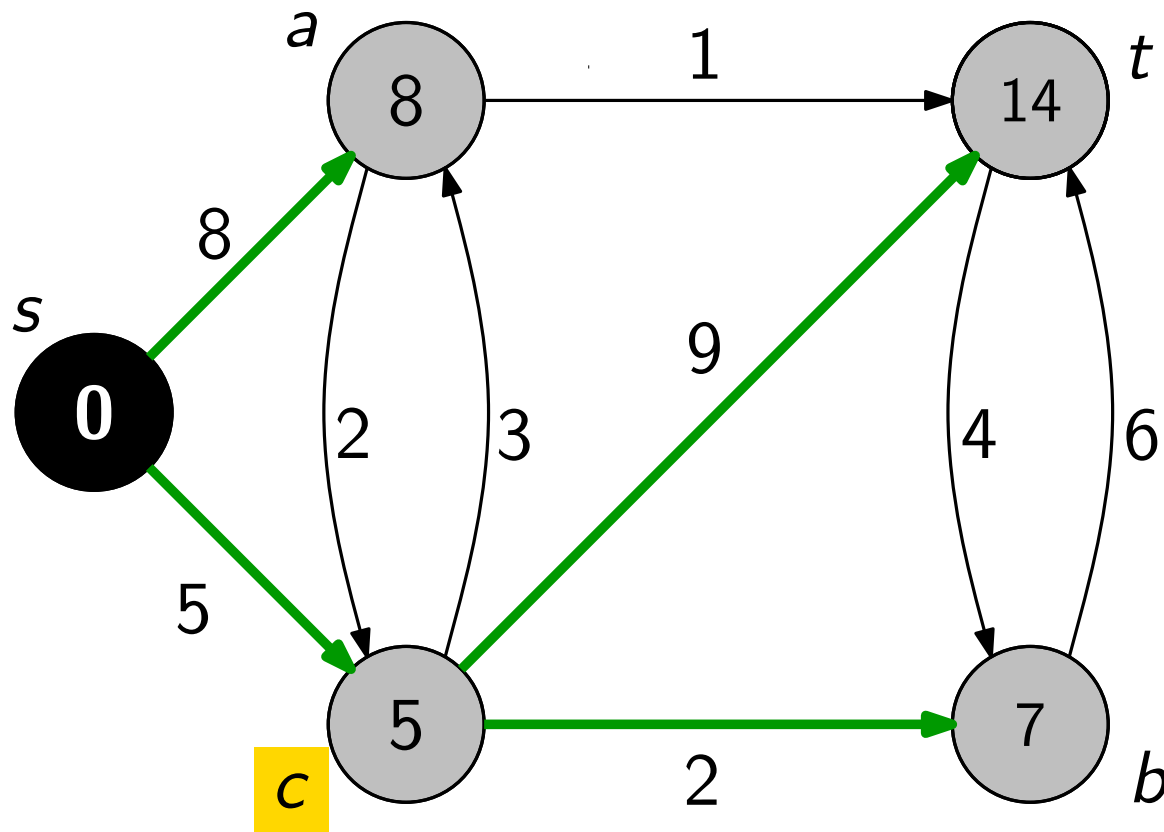
Ausgabe: kürzeste s - t -Wege in G mit Vorgänger-Zeiger π



Dijkstra – Beispiel

Eingabe: gerichteter, zusammenhängender Graph $G = (V, E)$ mit nicht-negativen Kantengewichten und Knoten s

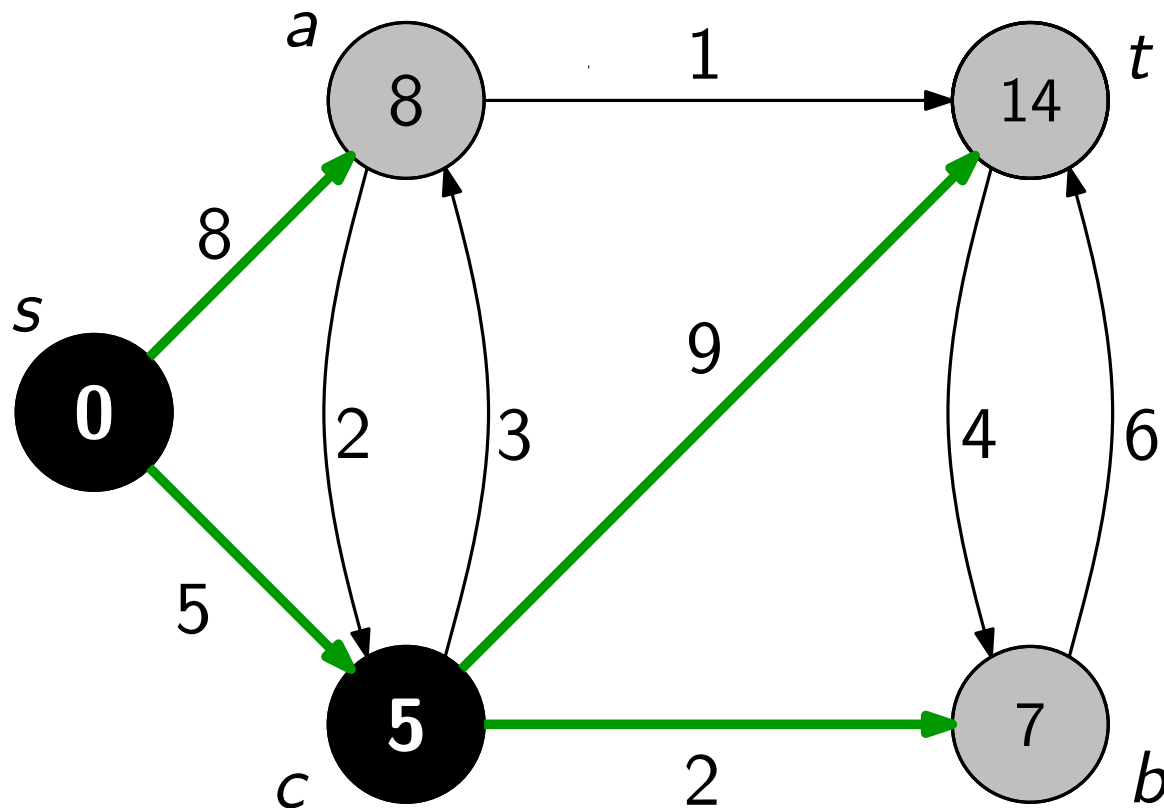
Ausgabe: kürzeste s - t -Wege in G mit Vorgänger-Zeiger π



Dijkstra – Beispiel

Eingabe: gerichteter, zusammenhängender Graph $G = (V, E)$ mit nicht-negativen Kantengewichten und Knoten s

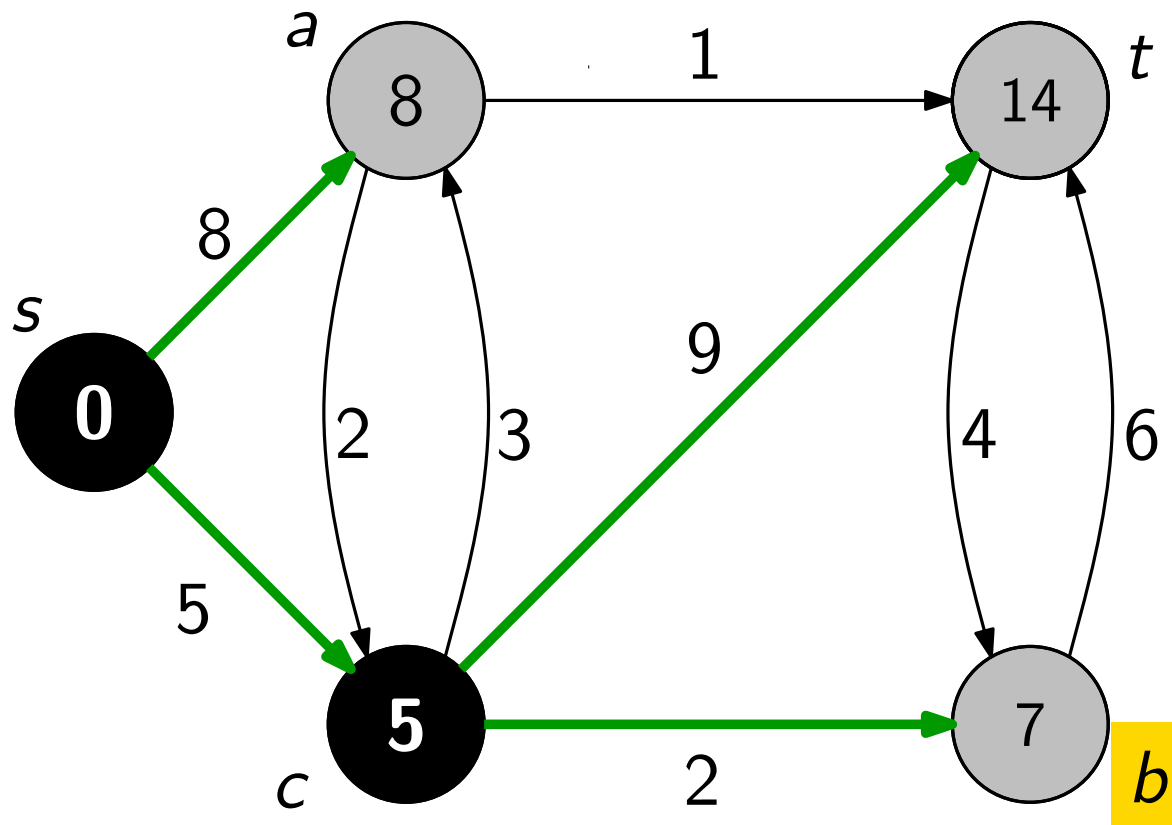
Ausgabe: kürzeste s - t -Wege in G mit Vorgänger-Zeiger π



Dijkstra – Beispiel

Eingabe: gerichteter, zusammenhängender Graph $G = (V, E)$ mit nicht-negativen Kantengewichten und Knoten s

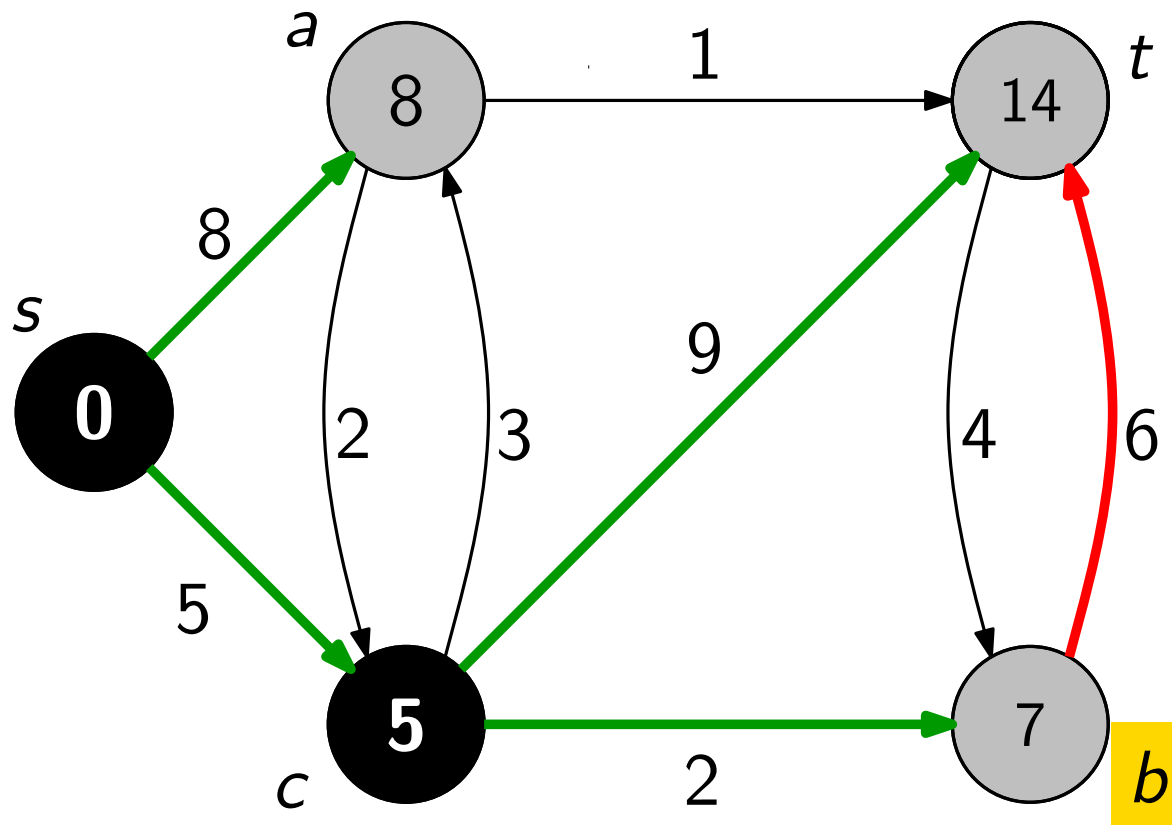
Ausgabe: kürzeste s - t -Wege in G mit Vorgänger-Zeiger π



Dijkstra – Beispiel

Eingabe: gerichteter, zusammenhängender Graph $G = (V, E)$ mit nicht-negativen Kantengewichten und Knoten s

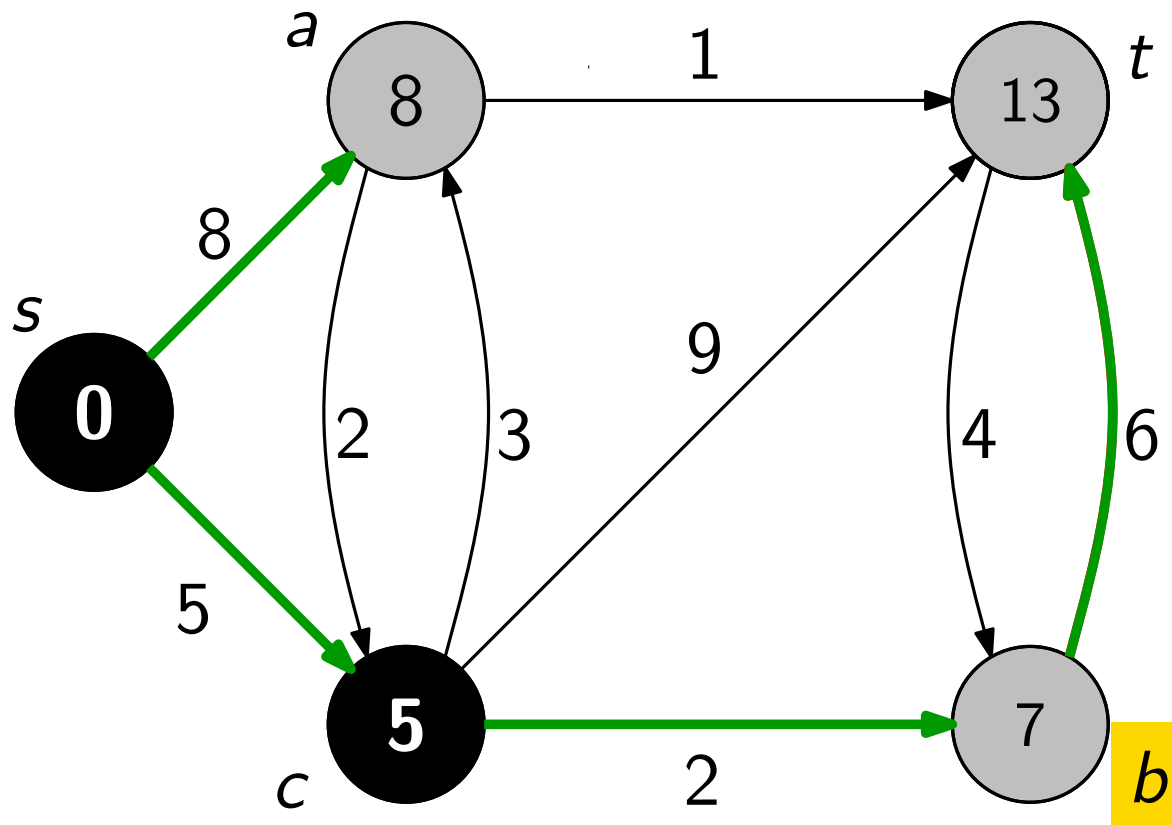
Ausgabe: kürzeste s - t -Wege in G mit Vorgänger-Zeiger π



Dijkstra – Beispiel

Eingabe: gerichteter, zusammenhängender Graph $G = (V, E)$ mit nicht-negativen Kantengewichten und Knoten s

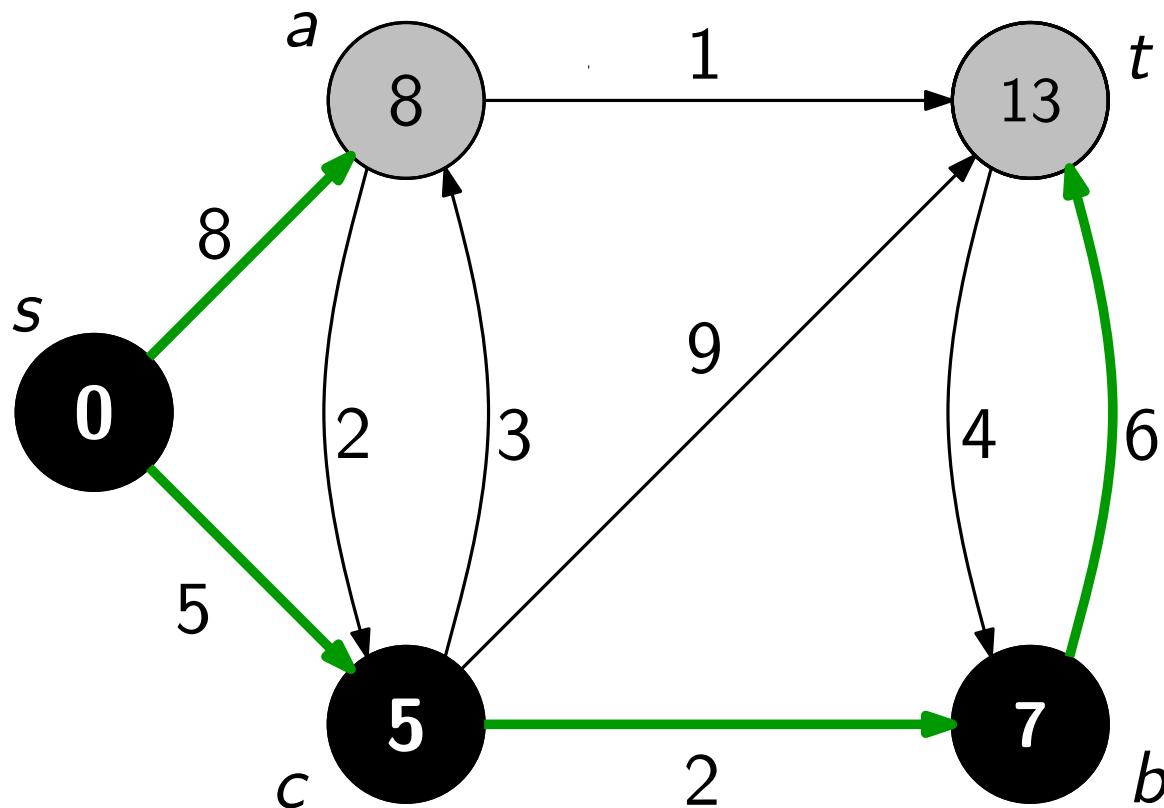
Ausgabe: kürzeste s - t -Wege in G mit Vorgänger-Zeiger π



Dijkstra – Beispiel

Eingabe: gerichteter, zusammenhängender Graph $G = (V, E)$ mit nicht-negativen Kantengewichten und Knoten s

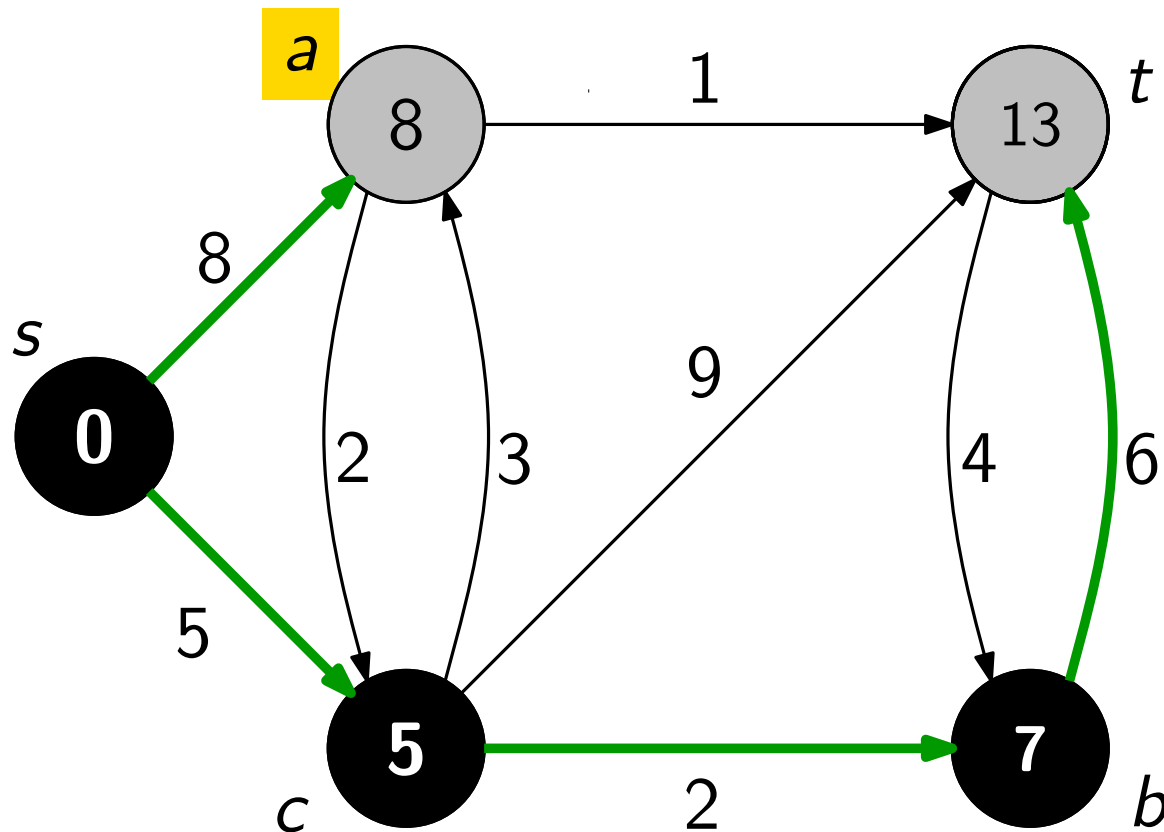
Ausgabe: kürzeste s - t -Wege in G mit Vorgänger-Zeiger π



Dijkstra – Beispiel

Eingabe: gerichteter, zusammenhängender Graph $G = (V, E)$ mit nicht-negativen Kantengewichten und Knoten s

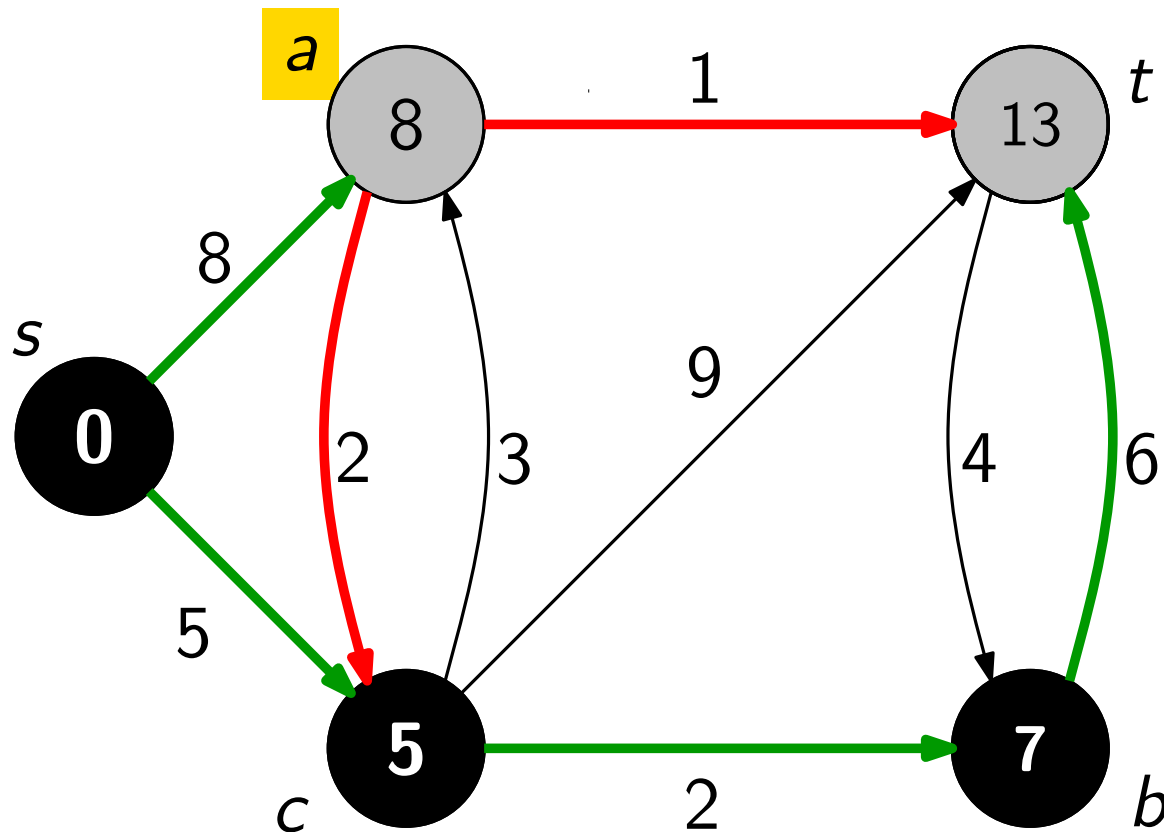
Ausgabe: kürzeste s - t -Wege in G mit Vorgänger-Zeiger π



Dijkstra – Beispiel

Eingabe: gerichteter, zusammenhängender Graph $G = (V, E)$ mit nicht-negativen Kantengewichten und Knoten s

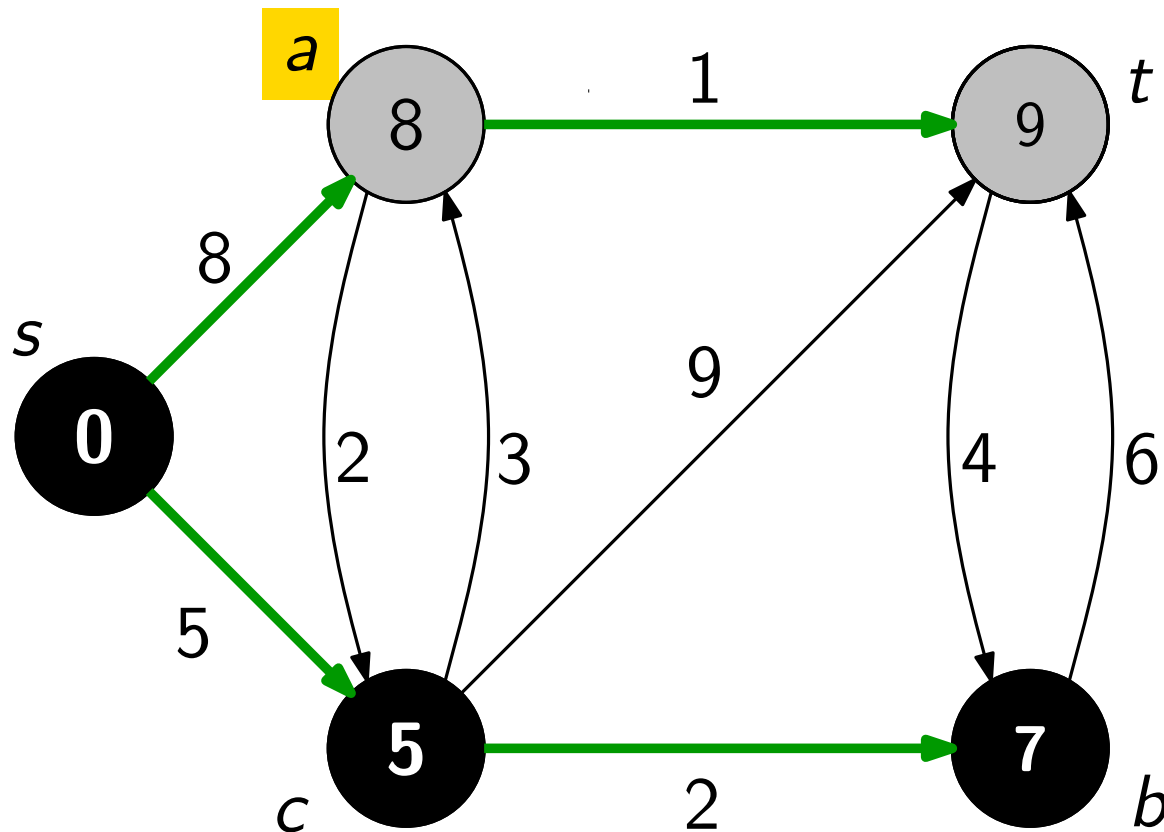
Ausgabe: kürzeste s - t -Wege in G mit Vorgänger-Zeiger π



Dijkstra – Beispiel

Eingabe: gerichteter, zusammenhängender Graph $G = (V, E)$ mit nicht-negativen Kantengewichten und Knoten s

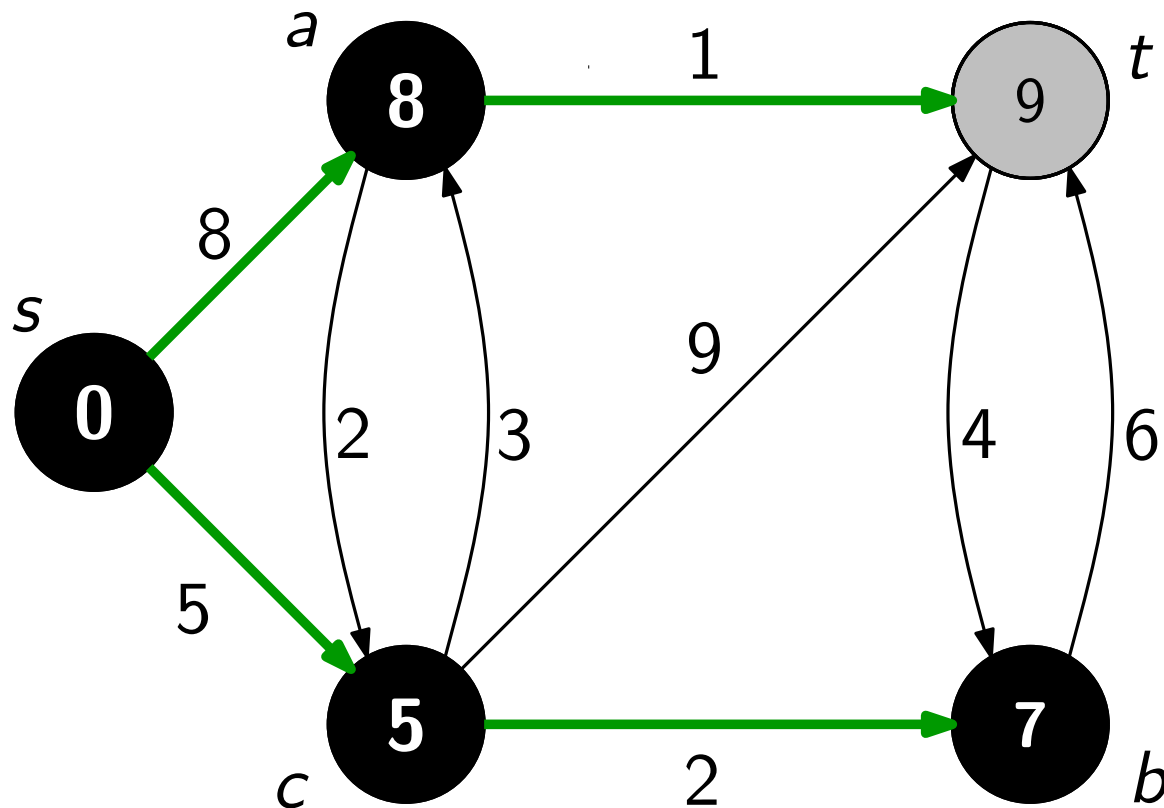
Ausgabe: kürzeste s - t -Wege in G mit Vorgänger-Zeiger π



Dijkstra – Beispiel

Eingabe: gerichteter, zusammenhängender Graph $G = (V, E)$ mit nicht-negativen Kantengewichten und Knoten s

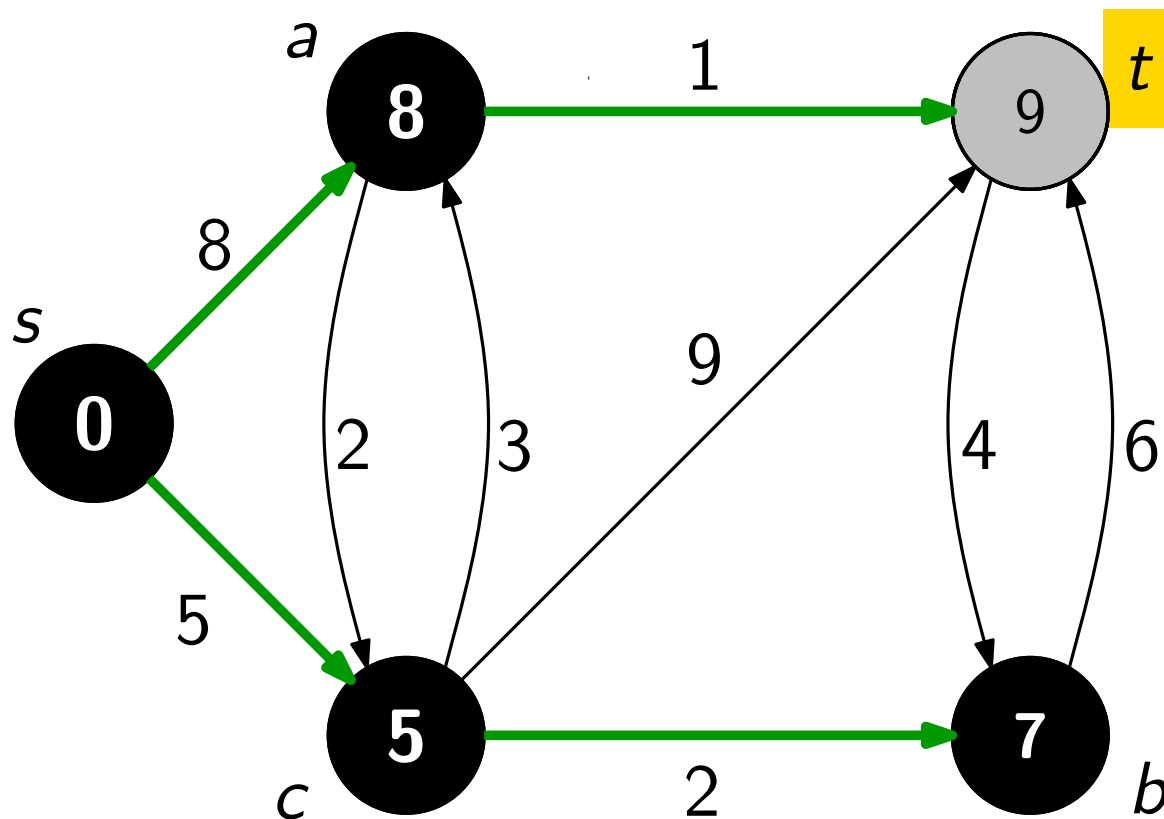
Ausgabe: kürzeste s - t -Wege in G mit Vorgänger-Zeiger π



Dijkstra – Beispiel

Eingabe: gerichteter, zusammenhängender Graph $G = (V, E)$ mit nicht-negativen Kantengewichten und Knoten s

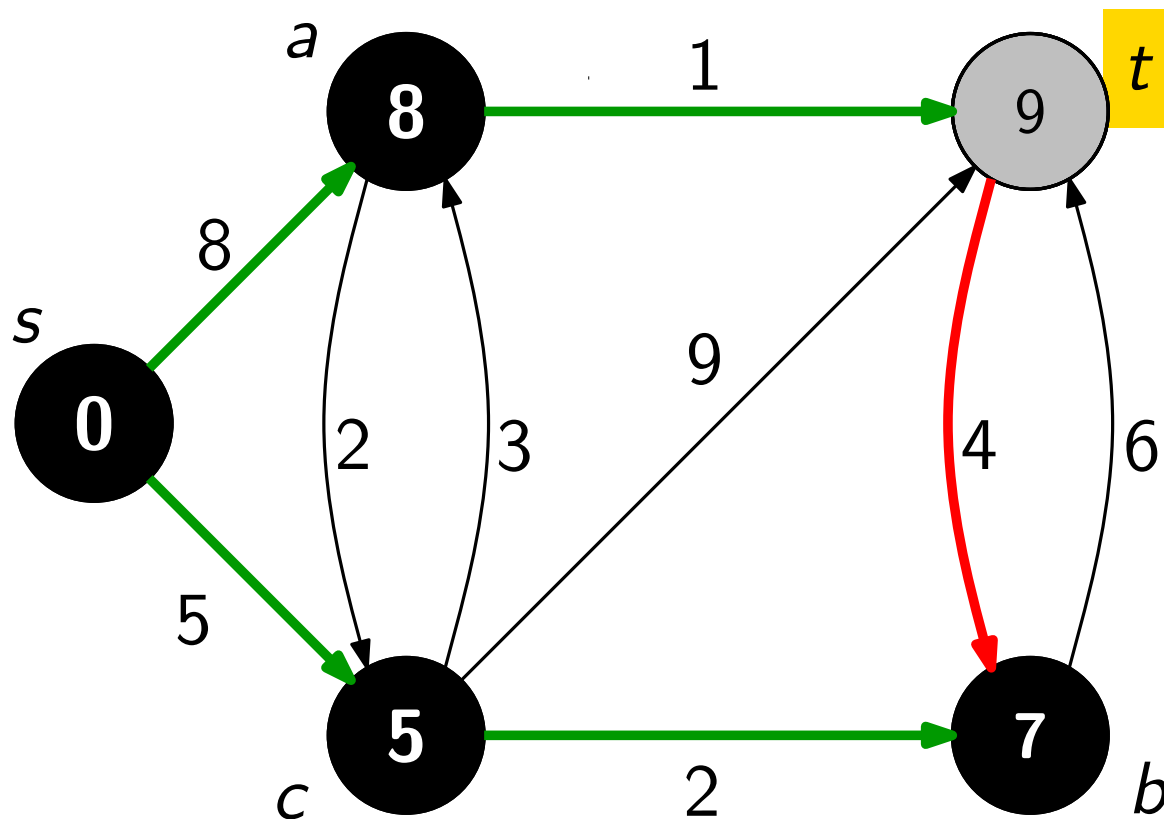
Ausgabe: kürzeste s - t -Wege in G mit Vorgänger-Zeiger π



Dijkstra – Beispiel

Eingabe: gerichteter, zusammenhängender Graph $G = (V, E)$ mit nicht-negativen Kantengewichten und Knoten s

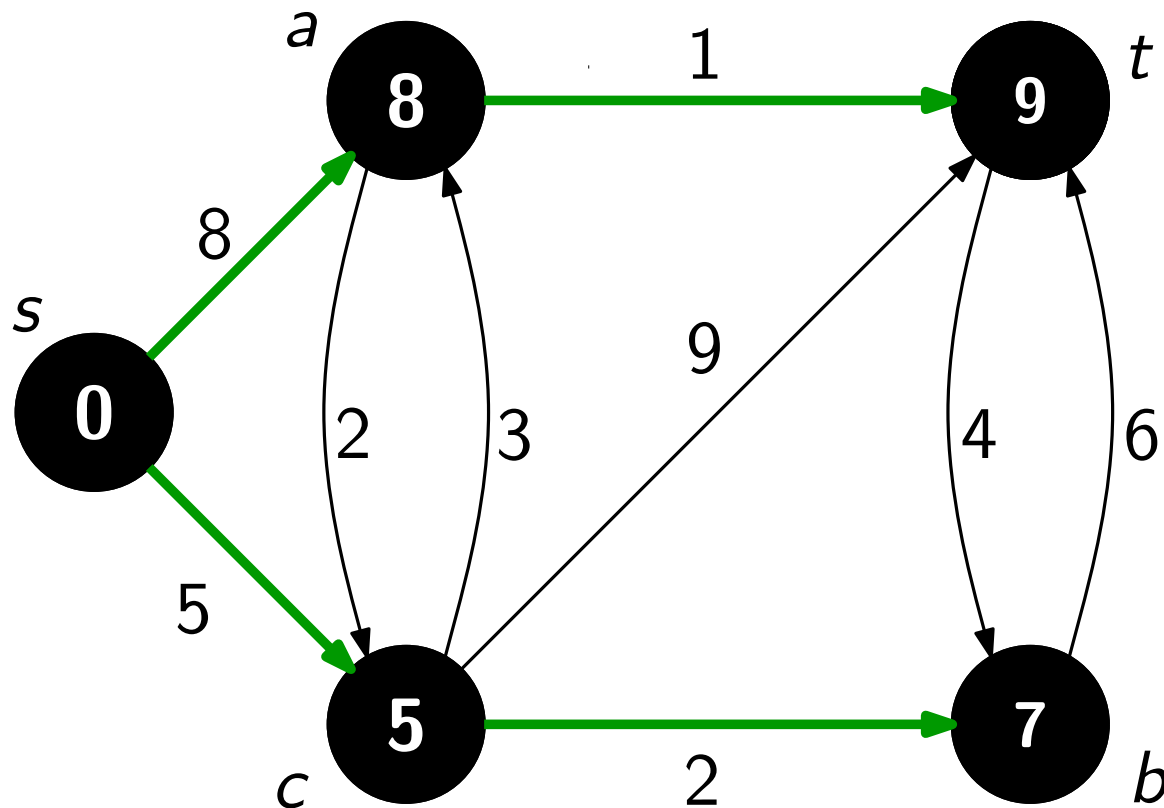
Ausgabe: kürzeste s - t -Wege in G mit Vorgänger-Zeiger π



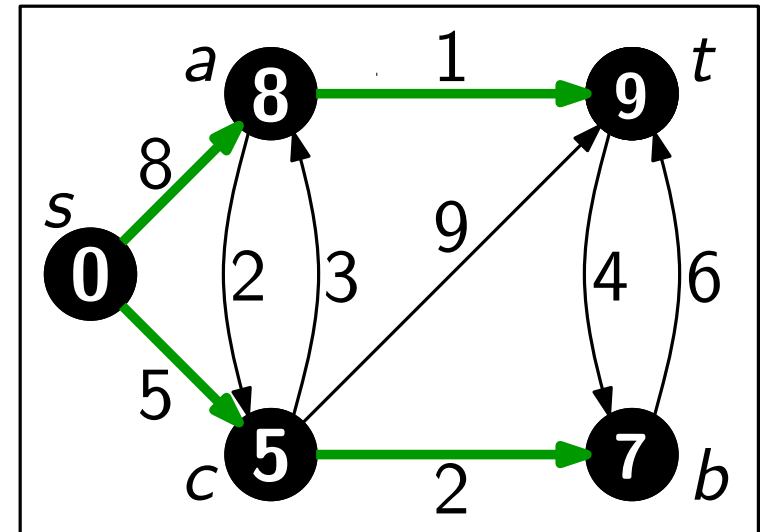
Dijkstra – Beispiel

Eingabe: gerichteter, zusammenhängender Graph $G = (V, E)$ mit nicht-negativen Kantengewichten und Knoten s

Ausgabe: kürzeste s - t -Wege in G mit Vorgänger-Zeiger π



Dijkstra – Pseudocode



Initialize(Graph G , Vertex s)

foreach $u \in V$ **do**

$u.color = white$

$u.d = \infty$

$u.\pi = nil$

$s.color = gray$

$s.d = 0$

Dijkstra – Pseudocode

Dijkstra(WeightedGraph G , Vertex s)

Initialize(G, s)

$Q = \mathbf{new}$ PriorityQueue(V, d)

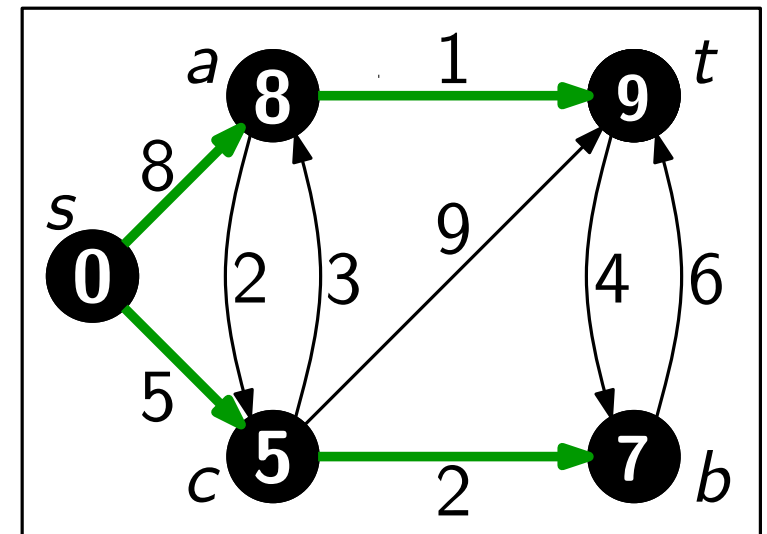
while not $Q.Empty()$ **do**

$u = Q.ExtractMin()$

foreach $v \in Adj[u]$ **do**

\lfloor Relax($u, v; w$)

$u.color = black$



Initialize(Graph G , Vertex s)

foreach $u \in V$ **do**

$u.color = white$

$u.d = \infty$

$u.\pi = nil$

$s.color = gray$

$s.d = 0$

Dijkstra – Pseudocode

Dijkstra(WeightedGraph G , Vertex s)

Initialize(G, s)

$Q = \text{new PriorityQueue}(V, d)$

while not $Q.\text{Empty}()$ **do**

$u = Q.\text{ExtractMin}()$

foreach $v \in \text{Adj}[u]$ **do**

$\lfloor \text{Relax}(u, v; w)$

$u.\text{color} = \text{black}$

Relax($u, v; w$)

if $v.d > u.d + w(u, v)$ **then**

$v.\text{color} = \text{gray}$

$v.d = u.d + w(u, v)$

$v.\pi = u$

$Q.\text{DecreaseKey}(v, v.d)$

Initialize(Graph G , Vertex s)

foreach $u \in V$ **do**

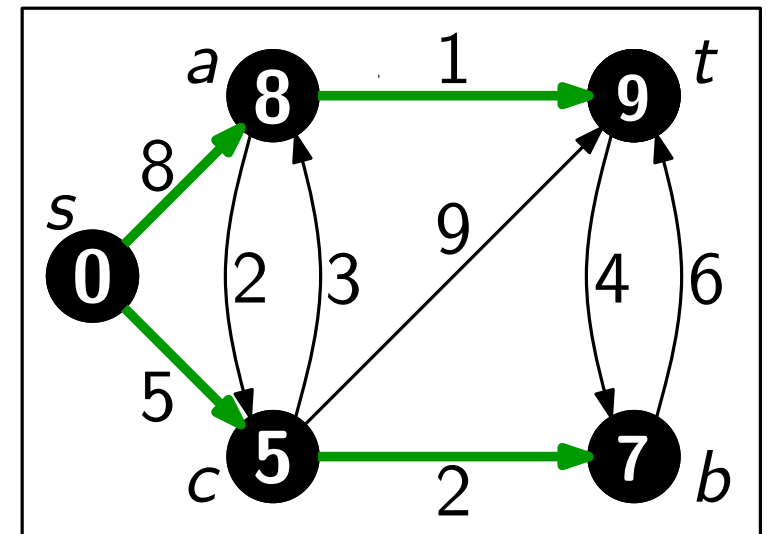
$u.\text{color} = \text{white}$

$u.d = \infty$

$u.\pi = \text{nil}$

$s.\text{color} = \text{gray}$

$s.d = 0$



Dijkstra – Pseudocode

Laufzeit?

Dijkstra(WeightedGraph G , Vertex s)

Initialize(G, s)

$Q = \text{new PriorityQueue}(V, d)$

while not $Q.\text{Empty}()$ **do**

$u = Q.\text{ExtractMin}()$

foreach $v \in \text{Adj}[u]$ **do**

$\lfloor \text{Relax}(u, v; w)$

$u.\text{color} = \text{black}$

Relax($u, v; w$)

if $v.d > u.d + w(u, v)$ **then**

$v.\text{color} = \text{gray}$

$v.d = u.d + w(u, v)$

$v.\pi = u$

$Q.\text{DecreaseKey}(v, v.d)$

Initialize(Graph G , Vertex s)

foreach $u \in V$ **do**

$u.\text{color} = \text{white}$

$u.d = \infty$

$u.\pi = \text{nil}$

$s.\text{color} = \text{gray}$

$s.d = 0$

Dijkstra – Pseudocode

Laufzeit?

Dijkstra(WeightedGraph G , Vertex s)

Initialize(G, s)

$Q = \text{new PriorityQueue}(V, d)$

while not $Q.\text{Empty}()$ **do**

$u = Q.\text{ExtractMin}()$

foreach $v \in \text{Adj}[u]$ **do**

 Relax($u, v; w$)

$u.\text{color} = \text{black}$

$O(V)$ Zeit

Relax($u, v; w$)

if $v.d > u.d + w(u, v)$ **then**

$v.\text{color} = \text{gray}$

$v.d = u.d + w(u, v)$

$v.\pi = u$

$Q.\text{DecreaseKey}(v, v.d)$

Initialize(Graph G , Vertex s)

foreach $u \in V$ **do**

$u.\text{color} = \text{white}$

$u.d = \infty$

$u.\pi = \text{nil}$

$s.\text{color} = \text{gray}$

$s.d = 0$

Dijkstra – Pseudocode

Laufzeit?

Dijkstra(WeightedGraph G , Vertex s)

Initialize(G, s)

$Q = \text{new PriorityQueue}(V, d)$

while not $Q.\text{Empty}()$ **do**

$u = Q.\text{ExtractMin}()$

foreach $v \in \text{Adj}[u]$ **do**

 Relax($u, v; w$)

$u.\text{color} = \text{black}$

$O(V)$ Zeit

Relax($u, v; w$)

if $v.d > u.d + w(u, v)$ **then**

$v.\text{color} = \text{gray}$

$v.d = u.d + w(u, v)$

$v.\pi = u$

$Q.\text{DecreaseKey}(v, v.d)$

Dijkstra – Pseudocode

Laufzeit?

Dijkstra(WeightedGraph G , Vertex s)

Initialize(G, s)

$Q = \text{new PriorityQueue}(V, d)$

while not $Q.\text{Empty}()$ **do**

$u = Q.\text{ExtractMin}()$

foreach $v \in \text{Adj}[u]$ **do**

$_ \text{Relax}(u, v; w)$

$u.\text{color} = \text{black}$

$O(V)$ Zeit

Genau $|V|$ mal.

Relax($u, v; w$)

if $v.d > u.d + w(u, v)$ **then**

$v.\text{color} = \text{gray}$

$v.d = u.d + w(u, v)$

$v.\pi = u$

$Q.\text{DecreaseKey}(v, v.d)$

Dijkstra – Pseudocode

Laufzeit?

Dijkstra(WeightedGraph G , Vertex s)

Initialize(G, s)

$Q = \text{new PriorityQueue}(V, d)$

while not $Q.\text{Empty}()$ **do**

$u = Q.\text{ExtractMin}()$

foreach $v \in \text{Adj}[u]$ **do**

 Relax($u, v; w$)

$u.\text{color} = \text{black}$

$O(V)$ Zeit

Genau $|V|$ mal.

Relax($u, v; w$)

if $v.d > u.d + w(u, v)$ **then**

$v.\text{color} = \text{gray}$

$v.d = u.d + w(u, v)$

$v.\pi = u$

$Q.\text{DecreaseKey}(v, v.d)$

Dijkstra – Pseudocode

Laufzeit?

Dijkstra(WeightedGraph G , Vertex s)

Initialize(G, s)

$Q = \text{new PriorityQueue}(V, d)$

while not $Q.\text{Empty}()$ **do**

$u = Q.\text{ExtractMin}()$

foreach $v \in \text{Adj}[u]$ **do**

 Relax($u, v; w$)

$u.\text{color} = \text{black}$

$O(V)$ Zeit

Genau $|V|$ mal.

Für jeden Knoten $u \in V$
genau $|\text{Adj}[u]|$ ($= \text{deg } u$)
mal,

Relax($u, v; w$)

if $v.d > u.d + w(u, v)$ **then**

$v.\text{color} = \text{gray}$

$v.d = u.d + w(u, v)$

$v.\pi = u$

$Q.\text{DecreaseKey}(v, v.d)$

Dijkstra – Pseudocode

Laufzeit?

Dijkstra(WeightedGraph G , Vertex s)

Initialize(G, s)

$Q = \text{new PriorityQueue}(V, d)$

while not $Q.\text{Empty}()$ **do**

$u = Q.\text{ExtractMin}()$

foreach $v \in \text{Adj}[u]$ **do**

 Relax($u, v; w$)

$u.\text{color} = \text{black}$

$O(V)$ Zeit

Genau $|V|$ mal.

Für jeden Knoten $u \in V$
genau $|\text{Adj}[u]|$ ($= \text{deg } u$)
mal, also insg. $2|E|$ mal.

Relax($u, v; w$)

if $v.d > u.d + w(u, v)$ **then**

$v.\text{color} = \text{gray}$

$v.d = u.d + w(u, v)$

$v.\pi = u$

$Q.\text{DecreaseKey}(v, v.d)$

Dijkstra – Pseudocode

Laufzeit?

Dijkstra(WeightedGraph G , Vertex s)

Initialize(G, s)

$Q = \text{new PriorityQueue}(V, d)$

while not $Q.\text{Empty}()$ **do**

$u = Q.\text{ExtractMin}()$

foreach $v \in \text{Adj}[u]$ **do**

 Relax($u, v; w$)

$u.\text{color} = \text{black}$

$O(V)$ Zeit

Genau $|V|$ mal.

Für jeden Knoten $u \in V$
genau $|\text{Adj}[u]|$ ($= \text{deg } u$)
mal, also insg. $2|E|$ mal.

Relax($u, v; w$)

if $v.d > u.d + w(u, v)$ **then**

$v.\text{color} = \text{gray}$

$v.d = u.d + w(u, v)$

$v.\pi = u$

$Q.\text{DecreaseKey}(v, v.d)$

Also wird DecreaseKey
 $\leq 2|E|$ mal aufgerufen.

Dijkstra – Pseudocode

Laufzeit?

Dijkstra(WeightedGraph G , Vertex s)

Initialize(G, s)

$Q = \text{new PriorityQueue}(V, d)$

while not $Q.\text{Empty}()$ **do**

$u = Q.\text{ExtractMin}()$

foreach $v \in \text{Adj}[u]$ **do**

 Relax($u, v; w$)

$u.\text{color} = \text{black}$

$O(V)$ Zeit

Genau $|V|$ mal.

Für jeden Knoten $u \in V$
genau $|\text{Adj}[u]|$ ($= \text{deg } u$)
mal, also insg. $2|E|$ mal.

Relax($u, v; w$)

if $v.d > u.d + w(u, v)$ **then**

$v.\text{color} = \text{gray}$

$v.d = u.d + w(u, v)$

$v.\pi = u$

$Q.\text{DecreaseKey}(v, v.d)$

Also wird DecreaseKey
 $\leq 2|E|$ mal aufgerufen.

Dijkstra – Pseudocode

Laufzeit?

Dijkstra(WeightedGraph G , Vertex s)

Initialize(G, s)

$Q = \text{new PriorityQueue}(V, d)$

while not $Q.\text{Empty}()$ **do**

$u = Q.\text{ExtractMin}()$

foreach $v \in \text{Adj}[u]$ **do**

 Relax($u, v; w$)

$u.\text{color} = \text{black}$

$O(V)$ Zeit

Genau $|V|$ mal.

Für jeden Knoten $u \in V$
genau $|\text{Adj}[u]|$ ($= \text{deg } u$)
mal, also insg. $2|E|$ mal.

Relax($u, v; w$)

if $v.d > u.d + w(u, v)$ **then**

$v.\text{color} = \text{gray}$

$v.d = u.d + w(u, v)$

$v.\pi = u$

$Q.\text{DecreaseKey}(v, v.d)$

Also wird DecreaseKey
 $\leq 2|E|$ mal aufgerufen.

Gesamt: Implementierungsabh.!
beste: $O(E + V \log V)$

Übersicht

1. Graphdurchlaufstrategien
2. Kürzeste Wege
3. Minimale Spann bäume

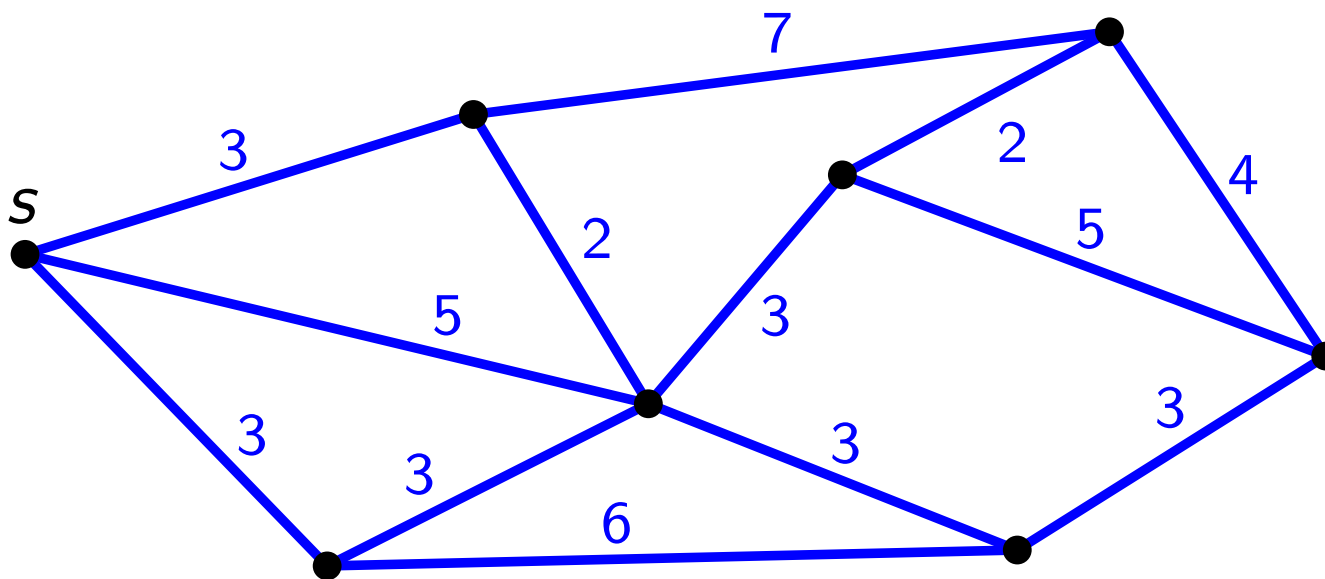
3.1 Jarník-Prim
Beispiel
Pseudocode

3.2 Kruskal

Jarník-Prim – Beispiel

Eingabe: ungerichteter, zusammenhängender Graph $G(V, E)$ mit Kantengewichten und Knoten s

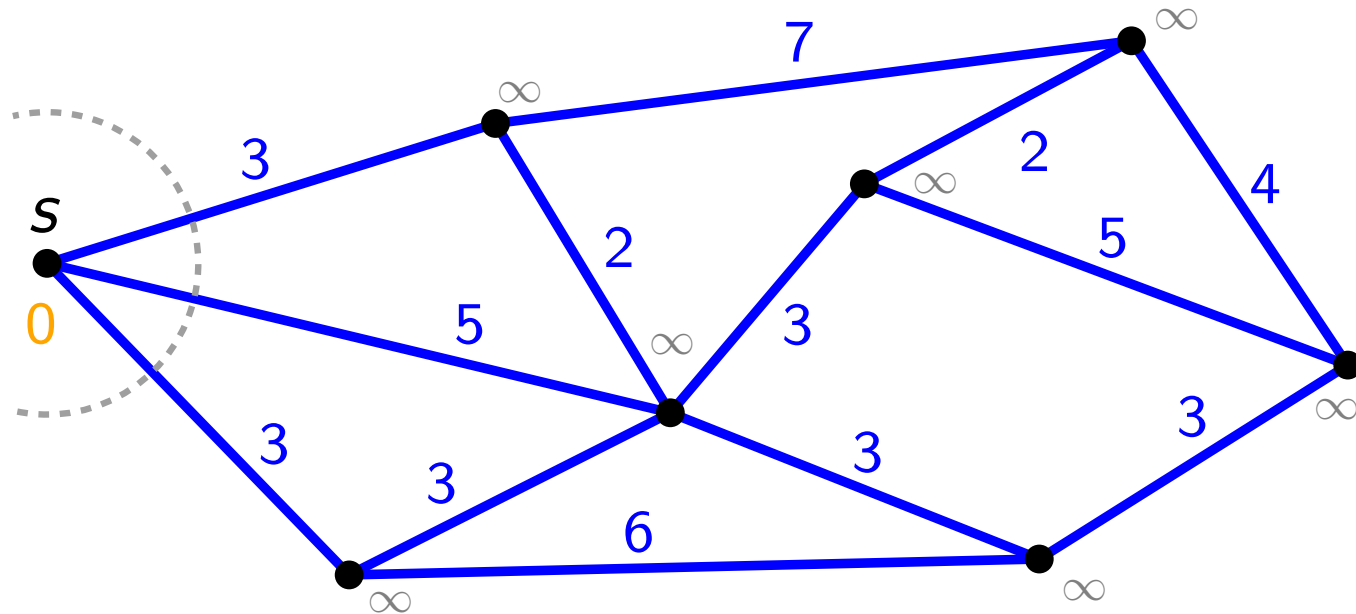
Ausgabe: gewichtsminimaler Baum T , der G aufspannt



Jarník-Prim – Beispiel

Eingabe: ungerichteter, zusammenhängender Graph $G(V, E)$ mit Kantengewichten und Knoten s

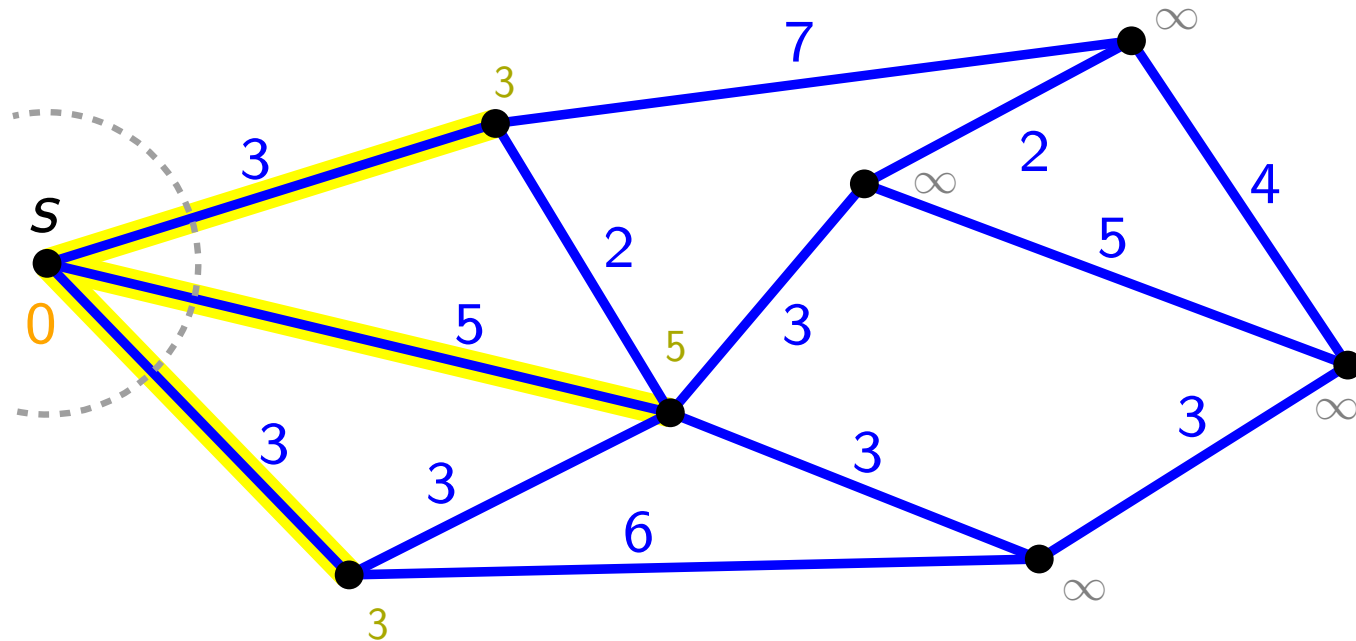
Ausgabe: gewichtsminimaler Baum T , der G aufspannt



Jarník-Prim – Beispiel

Eingabe: ungerichteter, zusammenhängender Graph $G(V, E)$ mit Kantengewichten und Knoten s

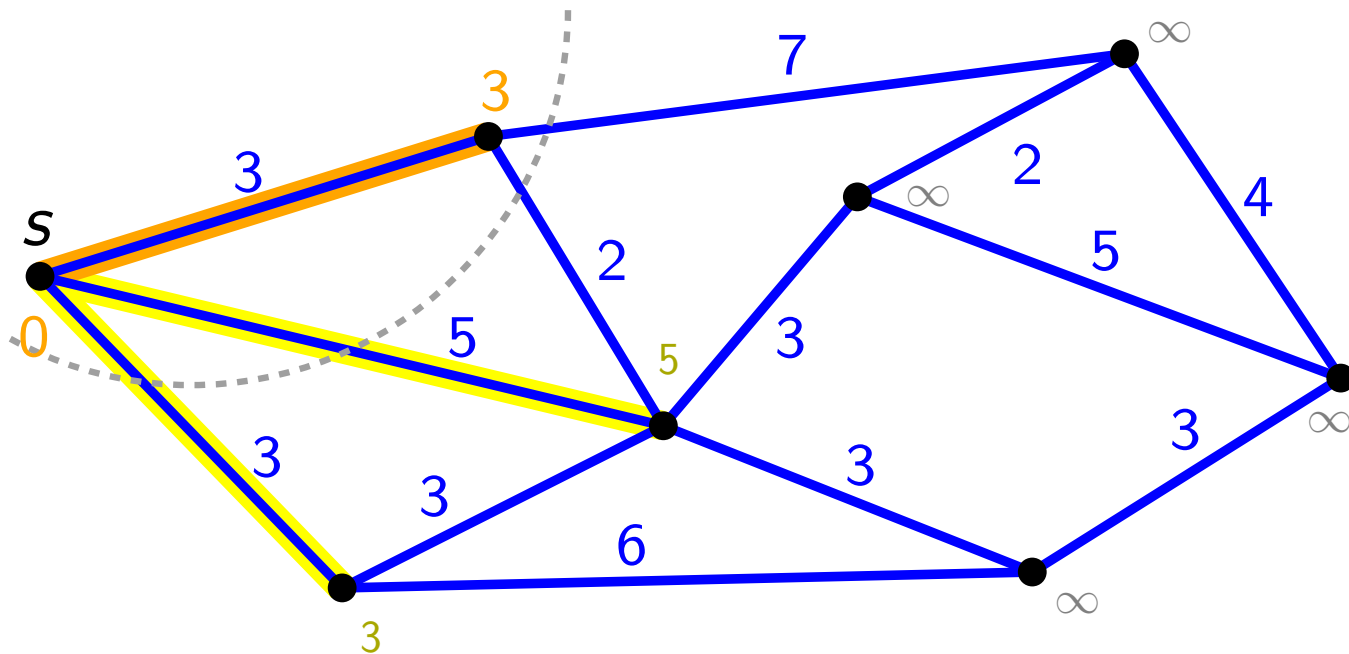
Ausgabe: gewichtsminimaler Baum T , der G aufspannt



Jarník-Prim – Beispiel

Eingabe: ungerichteter, zusammenhängender Graph $G(V, E)$ mit Kantengewichten und Knoten s

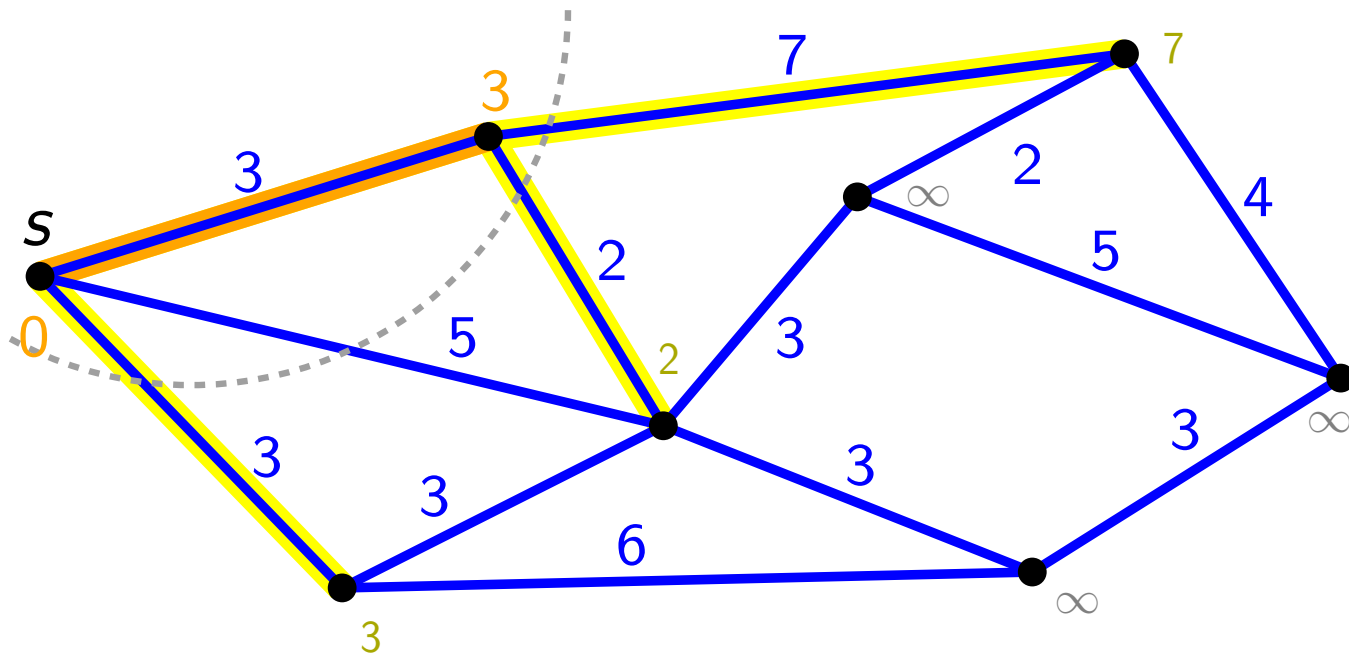
Ausgabe: gewichtsminimaler Baum T , der G aufspannt



Jarník-Prim – Beispiel

Eingabe: ungerichteter, zusammenhängender Graph $G(V, E)$ mit Kantengewichten und Knoten s

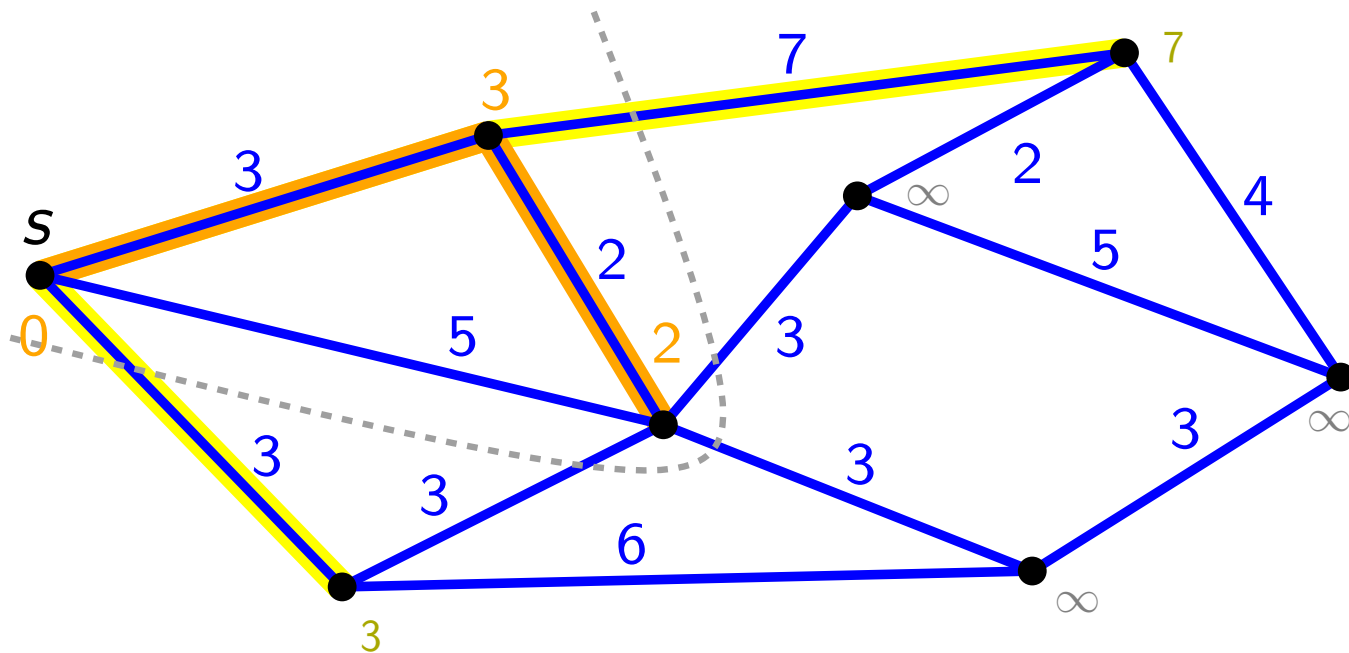
Ausgabe: gewichtsminimaler Baum T , der G aufspannt



Jarník-Prim – Beispiel

Eingabe: ungerichteter, zusammenhängender Graph $G(V, E)$ mit Kantengewichten und Knoten s

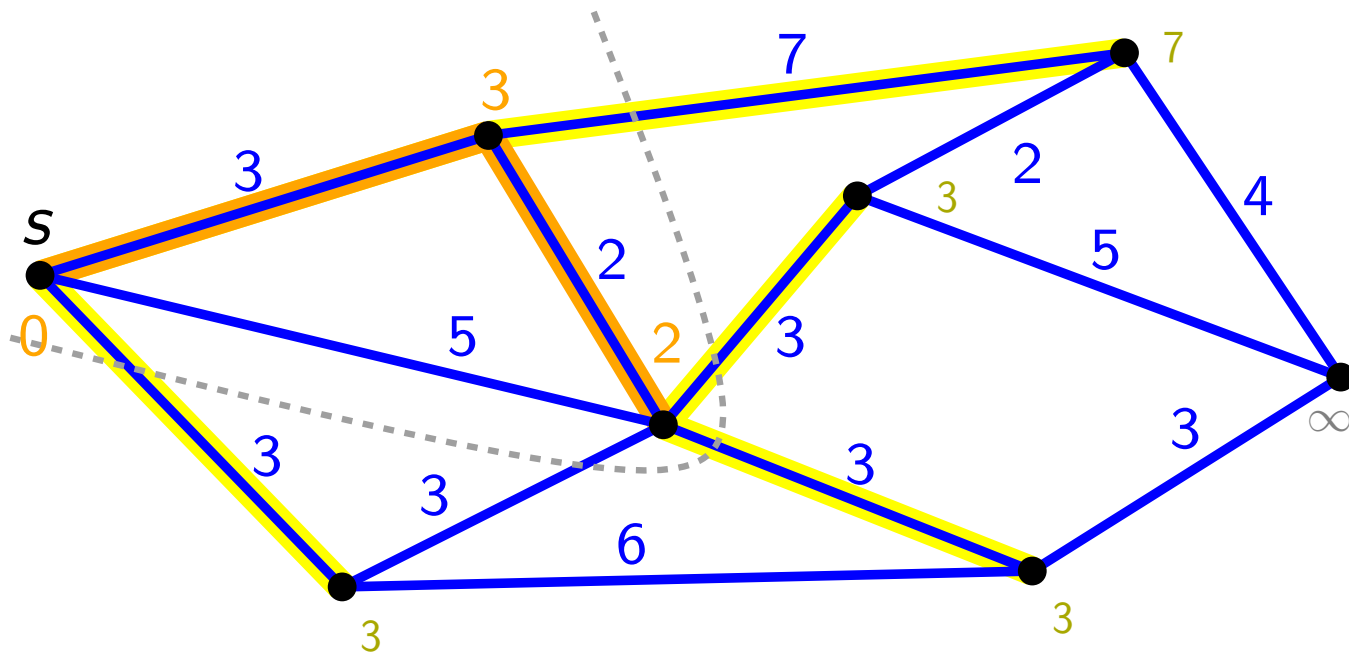
Ausgabe: gewichtsminimaler Baum T , der G aufspannt



Jarník-Prim – Beispiel

Eingabe: ungerichteter, zusammenhängender Graph $G(V, E)$ mit Kantengewichten und Knoten s

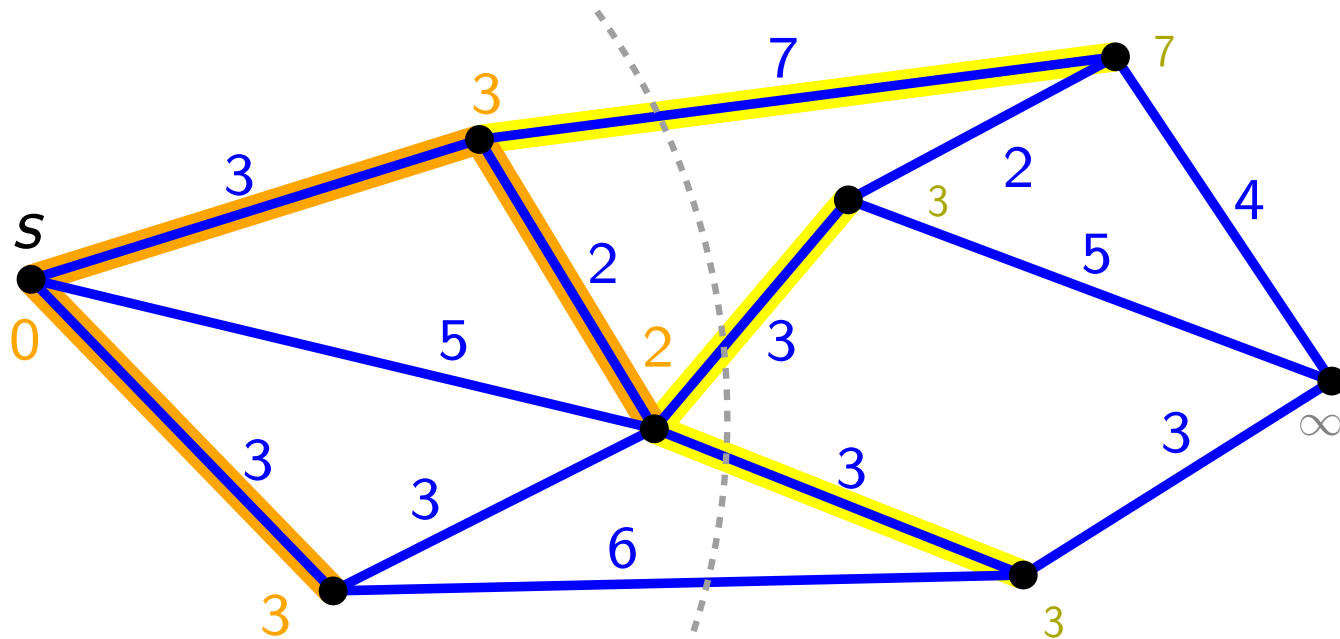
Ausgabe: gewichtsminimaler Baum T , der G aufspannt



Jarník-Prim – Beispiel

Eingabe: ungerichteter, zusammenhängender Graph $G(V, E)$ mit Kantengewichten und Knoten s

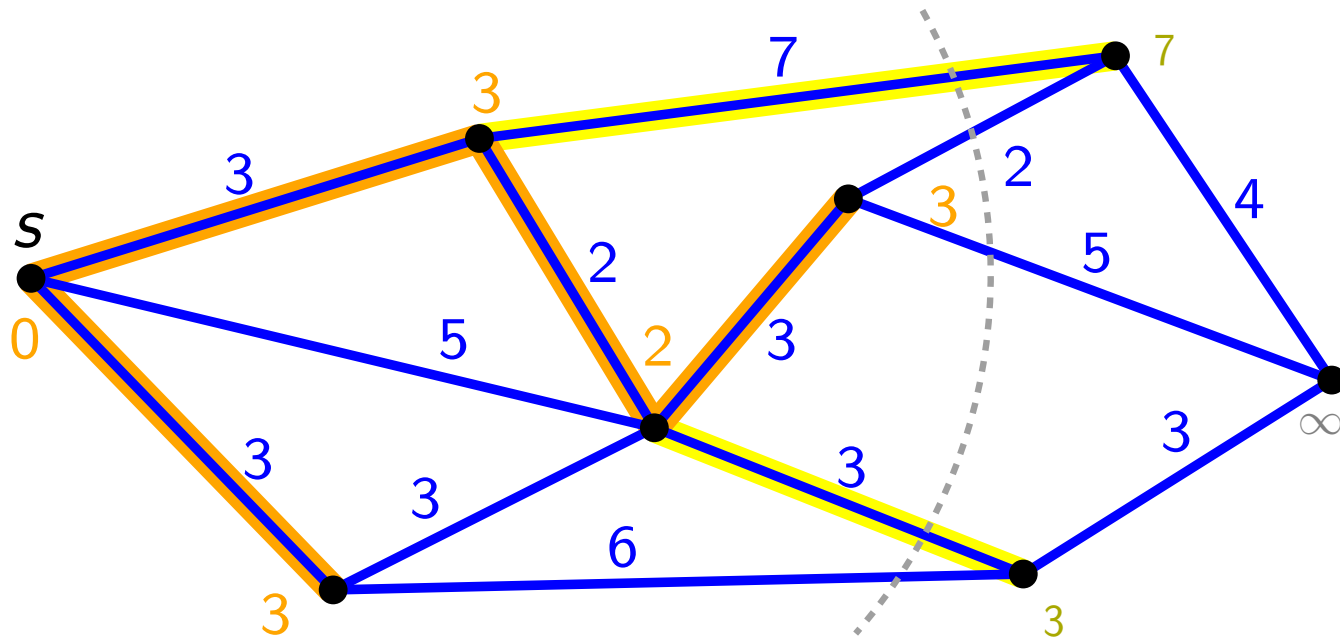
Ausgabe: gewichtsminimaler Baum T , der G aufspannt



Jarník-Prim – Beispiel

Eingabe: ungerichteter, zusammenhängender Graph $G(V, E)$ mit Kantengewichten und Knoten s

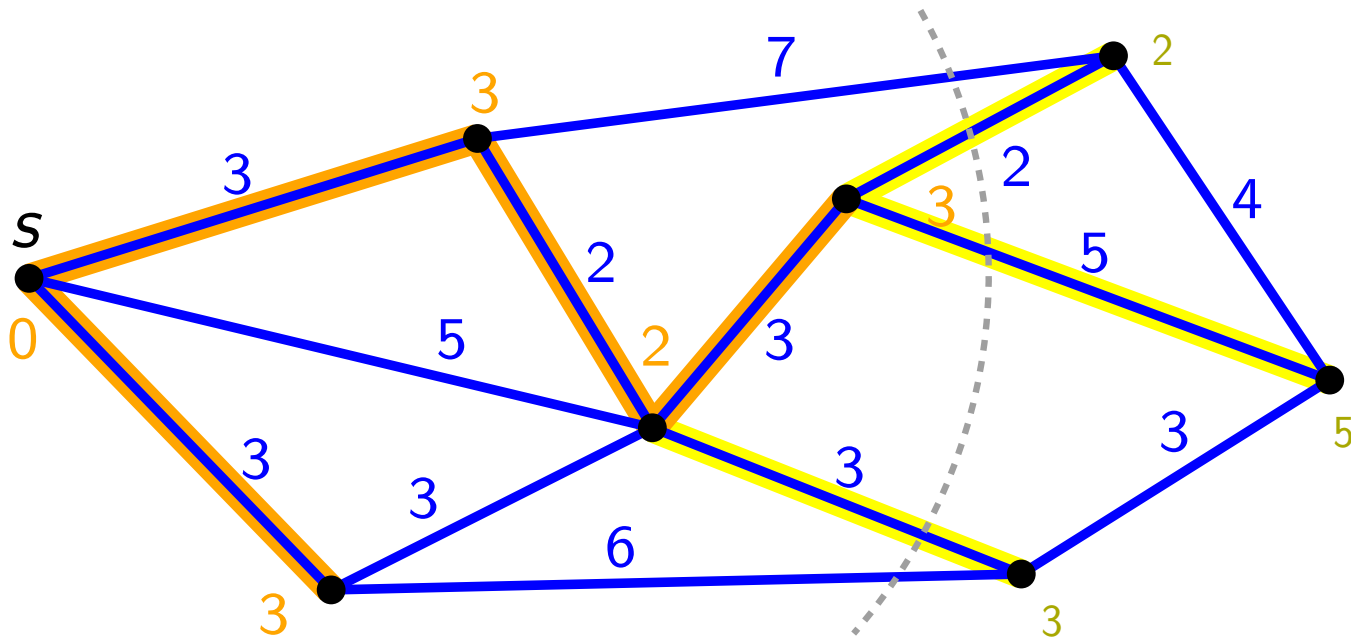
Ausgabe: gewichtsminimaler Baum T , der G aufspannt



Jarník-Prim – Beispiel

Eingabe: ungerichteter, zusammenhängender Graph $G(V, E)$
mit Kantengewichten und Knoten s

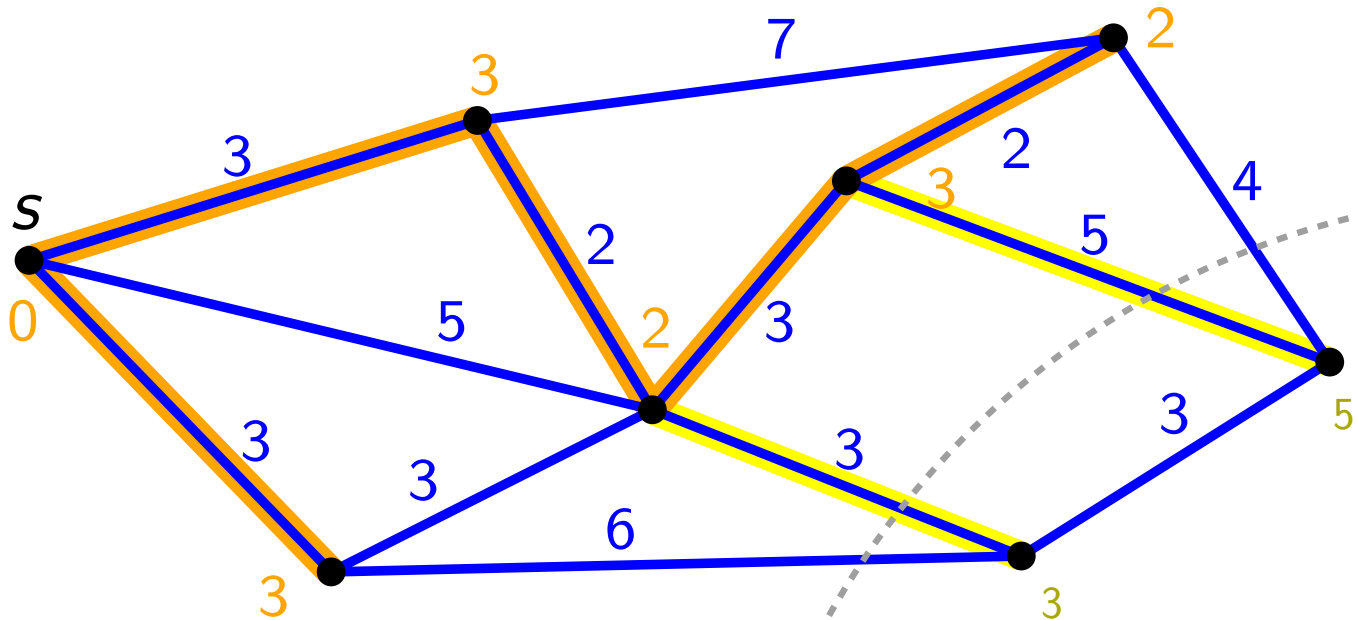
Ausgabe: gewichtsminimaler Baum T , der G aufspannt



Jarník-Prim – Beispiel

Eingabe: ungerichteter, zusammenhängender Graph $G(V, E)$ mit Kantengewichten und Knoten s

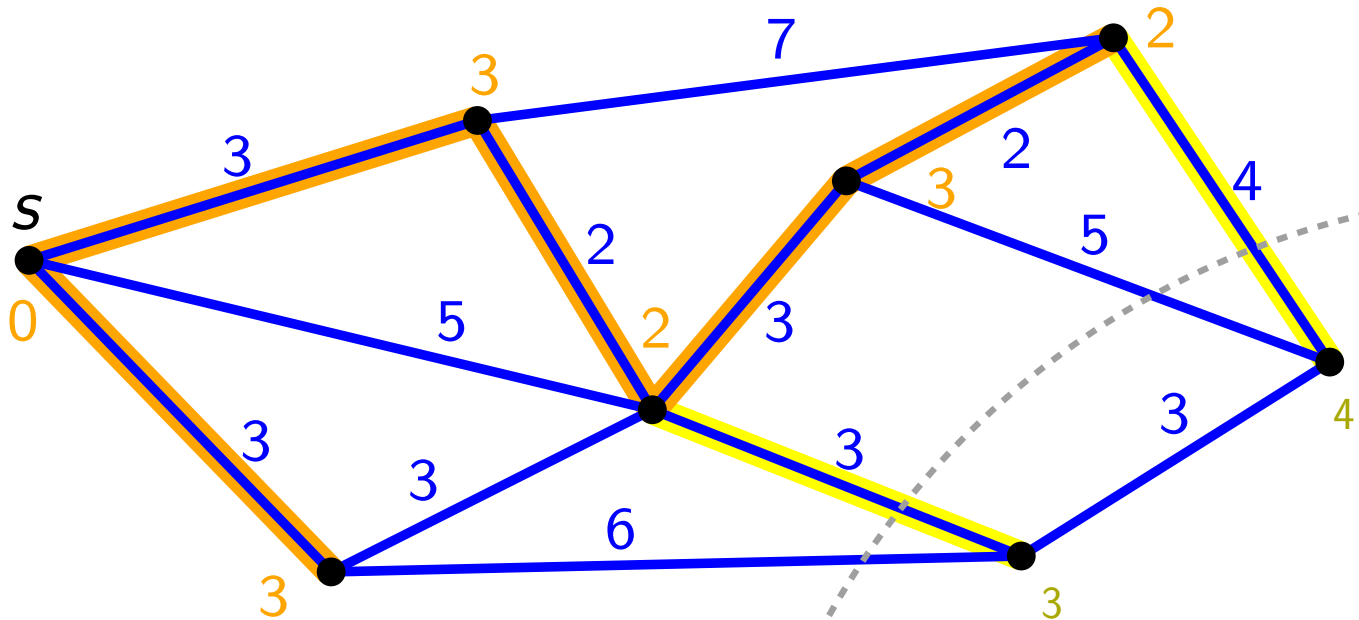
Ausgabe: gewichtsminimaler Baum T , der G aufspannt



Jarník-Prim – Beispiel

Eingabe: ungerichteter, zusammenhängender Graph $G(V, E)$ mit Kantengewichten und Knoten s

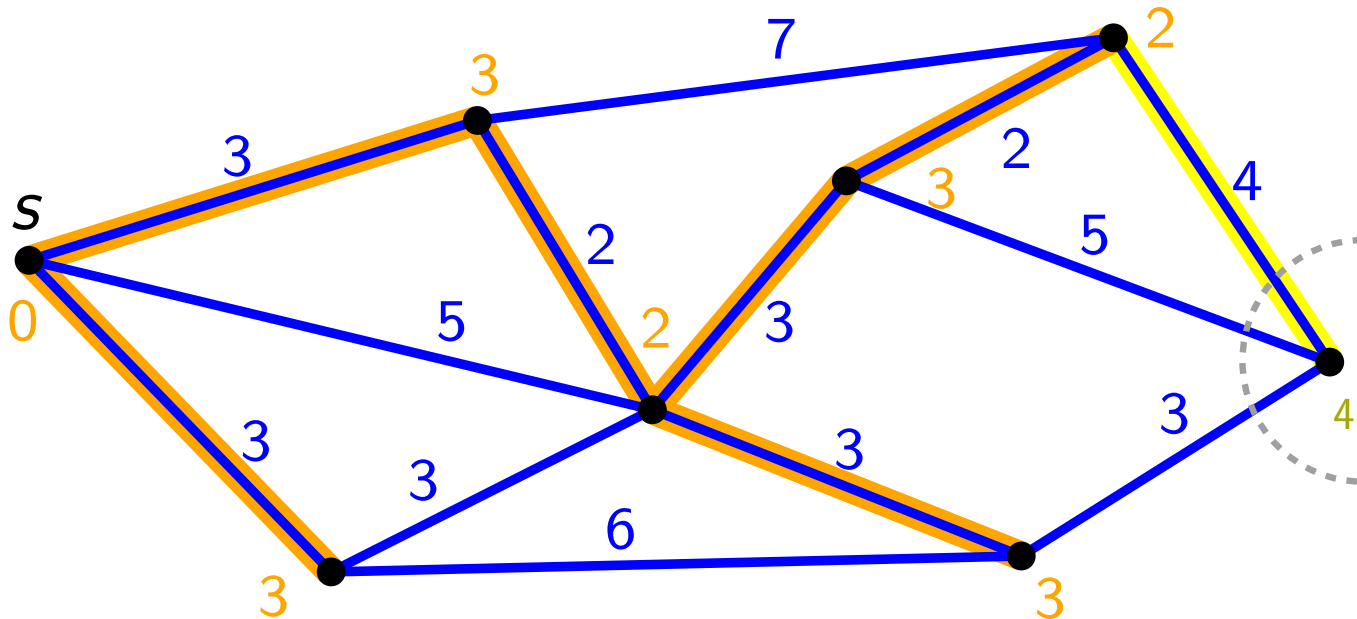
Ausgabe: gewichtsminimaler Baum T , der G aufspannt



Jarník-Prim – Beispiel

Eingabe: ungerichteter, zusammenhängender Graph $G(V, E)$ mit Kantengewichten und Knoten s

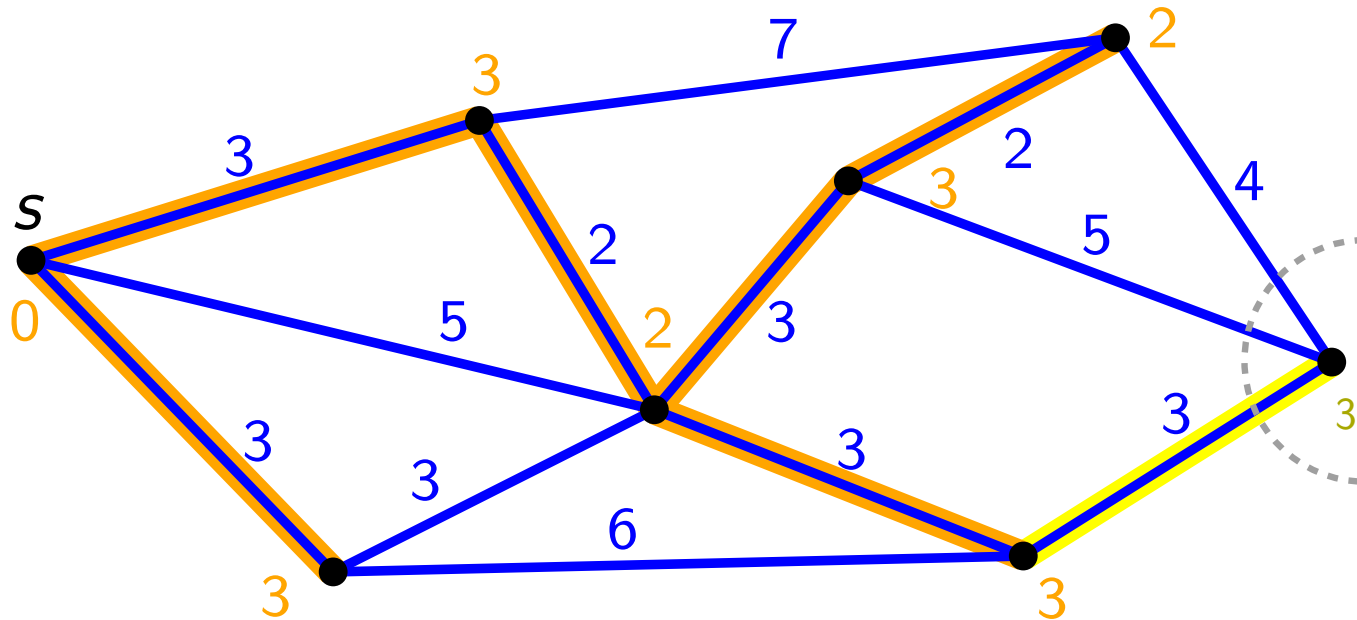
Ausgabe: gewichtsminimaler Baum T , der G aufspannt



Jarník-Prim – Beispiel

Eingabe: ungerichteter, zusammenhängender Graph $G(V, E)$ mit Kantengewichten und Knoten s

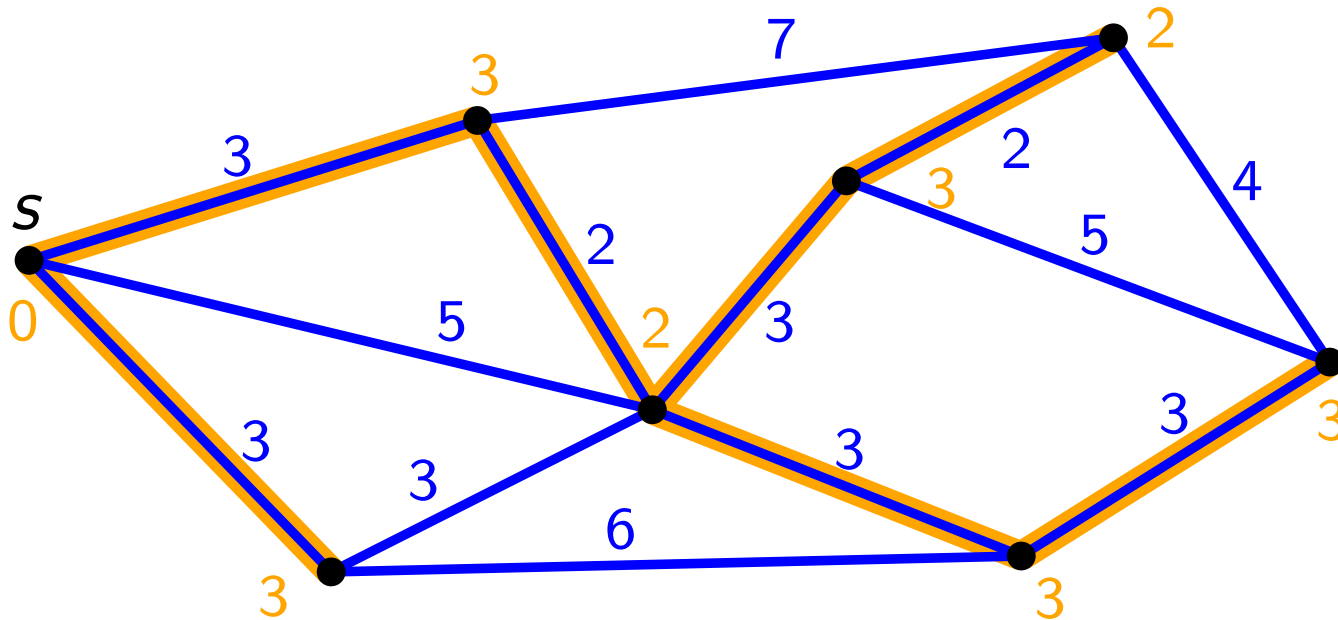
Ausgabe: gewichtsminimaler Baum T , der G aufspannt



Jarník-Prim – Beispiel

Eingabe: ungerichteter, zusammenhängender Graph $G(V, E)$ mit Kantengewichten und Knoten s

Ausgabe: gewichtsminimaler Baum T , der G aufspannt



Jarník-Prim – Pseudocode

Dijkstra(WeightedUndirectedGraph $G = (V, E; w)$, Vertex s)

Initialize(G, s)

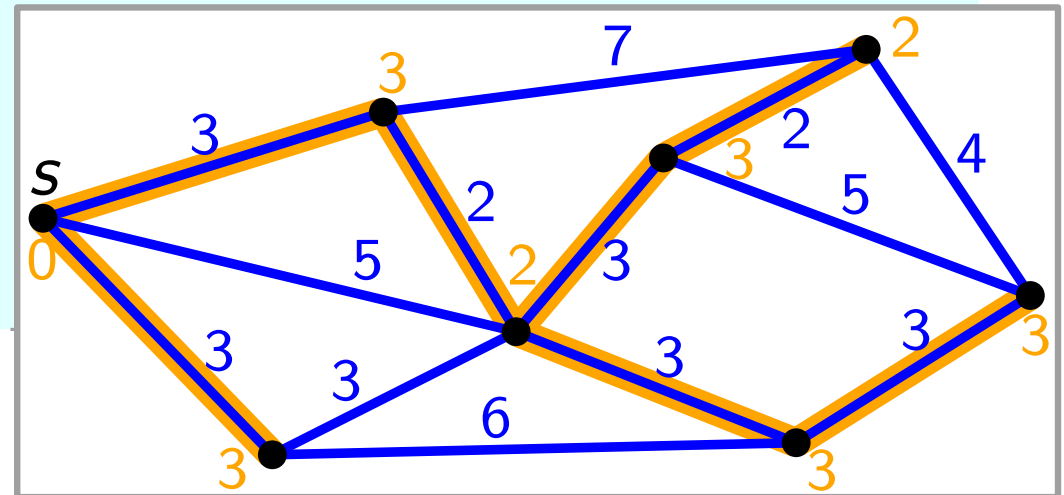
$Q = \mathbf{new}$ PriorityQueue(V, d)

while not $Q.Empty()$ **do**

$u = Q.ExtractMin()$

foreach $v \in Adj[u]$ **do**

\lfloor Relax($u, v; w$)



Jarník-Prim – Pseudocode

JarníkPrimMST

~~Dijkstra~~(WeightedUndirectedGraph $G = (V, E; w)$, Vertex s)

Initialize(G, s)

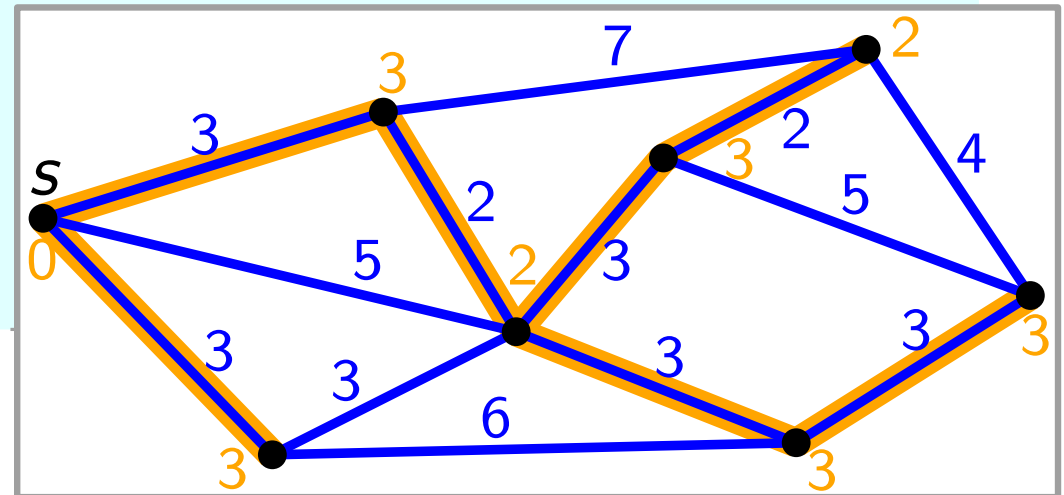
$Q = \text{new PriorityQueue}(V, d)$

while not $Q.\text{Empty}()$ **do**

$u = Q.\text{ExtractMin}()$

foreach $v \in \text{Adj}[u]$ **do**

$\lfloor \text{Relax}(u, v; w)$



Jarník-Prim – Pseudocode

JarníkPrimMST

~~Dijkstra~~(WeightedUndirectedGraph $G = (V, E; w)$, Vertex s)

Initialize(G, s)

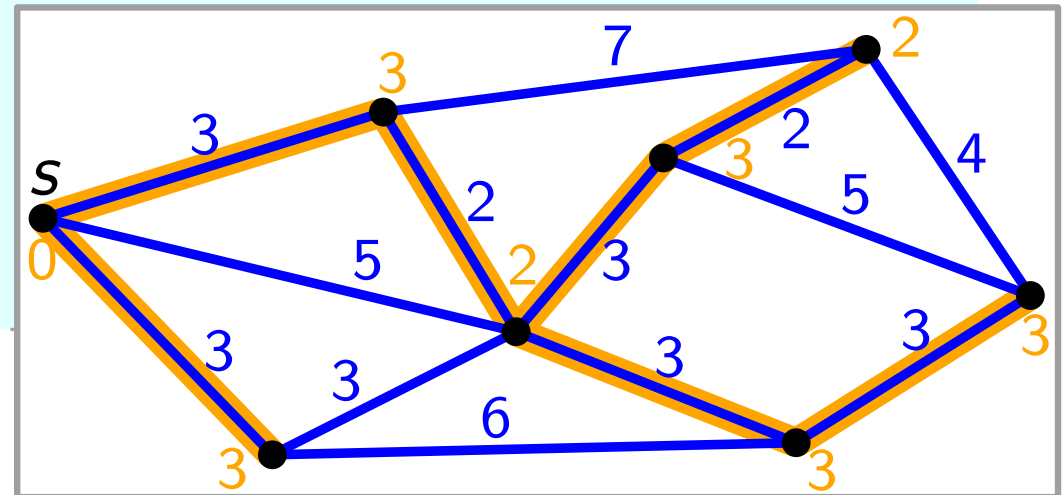
$Q = \text{new PriorityQueue}(V, d)$

while not $Q.\text{Empty}()$ **do**

$u = Q.\text{ExtractMin}()$

foreach $v \in \text{Adj}[u]$ **do**

$\lfloor \text{Relax}'(u, v; w)$



Jarník-Prim – Pseudocode

JarníkPrimMST

~~Dijkstra~~(WeightedUndirectedGraph $G = (V, E; w)$, Vertex s)

Initialize(G, s)

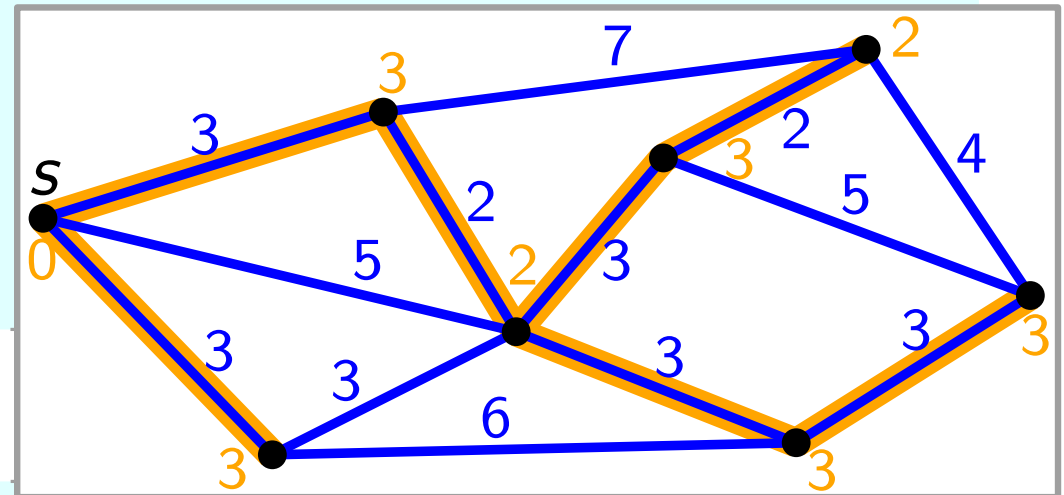
$Q = \mathbf{new}$ PriorityQueue(V, d)

while not $Q.Empty()$ **do**

$u = Q.ExtractMin()$

foreach $v \in Adj[u]$ **do**

$\lfloor Relax'(u, v; w)$



Relax($u, v; w$)

if $v.d > u.d + w(u, v)$ **then**

$v.d = u.d + w(u, v)$

$v.\pi = u$

$Q.UpdateKey(v, v.d)$

Jarník-Prim – Pseudocode

JarníkPrimMST

~~Dijkstra~~(WeightedUndirectedGraph $G = (V, E; w)$, Vertex s)

Initialize(G, s)

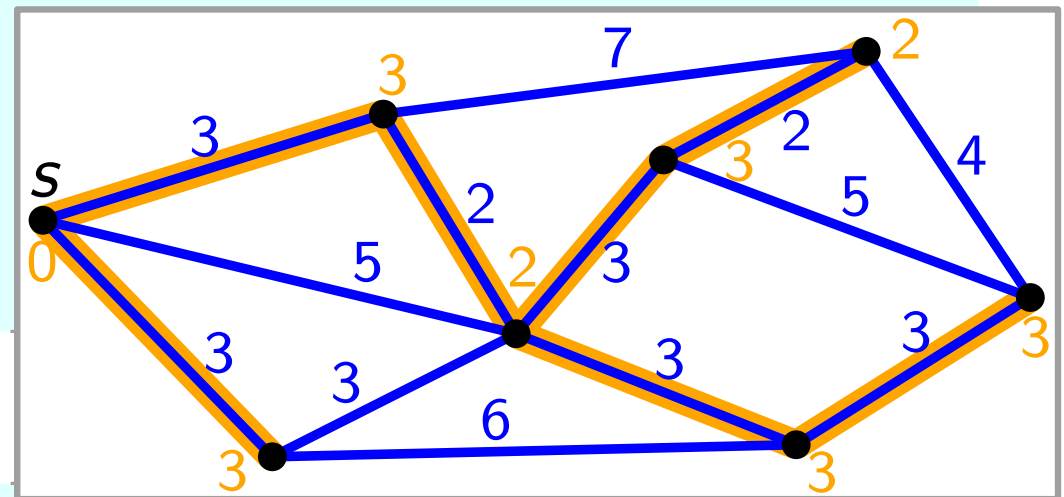
$Q = \mathbf{new}$ PriorityQueue(V, d)

while not $Q.Empty()$ **do**

$u = Q.ExtractMin()$

foreach $v \in Adj[u]$ **do**

$\lfloor \text{Relax}'(u, v; w)$



$\text{Relax}'(u, v; w)$

if $v.d > \del{u.d} + w(u, v)$ **then**

$v.d = \del{u.d} + w(u, v)$

$v.\pi = u$

$Q.UpdateKey(v, v.d)$

Jarník-Prim – Pseudocode

JarníkPrimMST

~~Dijkstra~~(WeightedUndirectedGraph $G = (V, E; w)$, Vertex s)

Initialize(G, s)

$Q = \mathbf{new}$ PriorityQueue(V, d)

while not $Q.Empty()$ **do**

$u = Q.ExtractMin()$

foreach $v \in Adj[u]$ **do**

$\lfloor \text{Relax}'(u, v; w)$

$v \in Q$ and ...

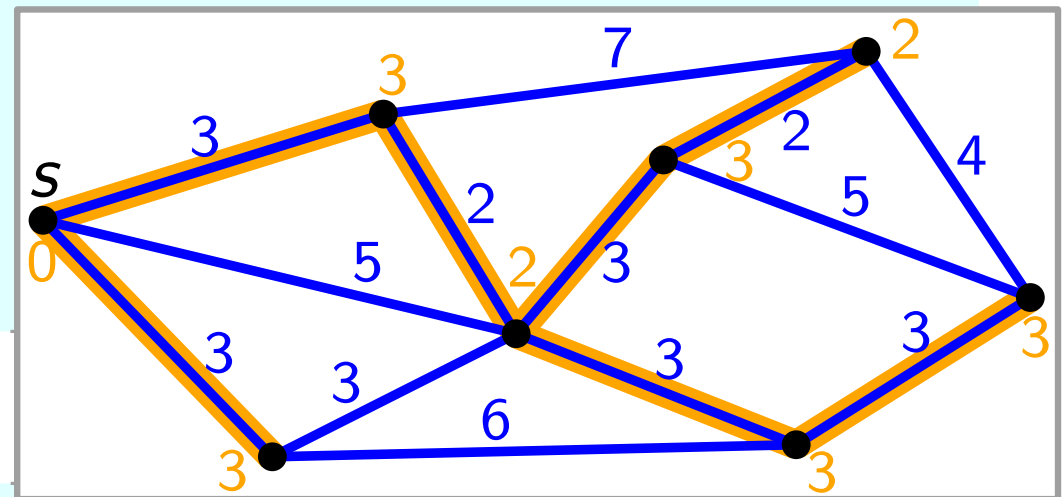
$\text{Relax}'(u, v; w)$

if $v.d > \cancel{u.d} + w(u, v)$ **then**

$v.d = \cancel{u.d} + w(u, v)$

$v.\pi = u$

$Q.UpdateKey(v, v.d)$



Jarník-Prim – Pseudocode

JarníkPrimMST

~~Dijkstra~~(WeightedUndirectedGraph $G = (V, E; w)$, Vertex s)

Initialize(G, s)

$Q = \text{new PriorityQueue}(V, d)$

while not $Q.\text{Empty}()$ **do**

$u = Q.\text{ExtractMin}()$

foreach $v \in \text{Adj}[u]$ **do**

$\lfloor \text{Relax}'(u, v; w)$

$v \in Q$ and ...

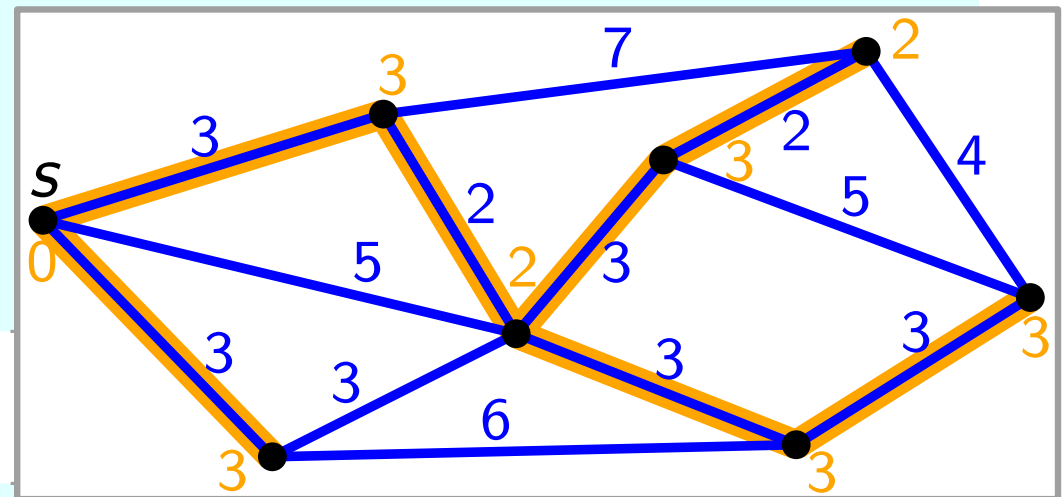
$\text{Relax}'(u, v; w)$

if $v.d > \cancel{u.d} + w(u, v)$ **then**

$v.d = \cancel{u.d} + w(u, v)$

$v.\pi = u$

$Q.\text{UpdateKey}(v, v.d)$



Laufzeit?

Jarník-Prim – Pseudocode

JarníkPrimMST

~~Dijkstra~~(WeightedUndirectedGraph $G = (V, E; w)$, Vertex s)

Initialize(G, s)

$Q = \text{new PriorityQueue}(V, d)$

while not $Q.\text{Empty}()$ **do**

$u = Q.\text{ExtractMin}()$

foreach $v \in \text{Adj}[u]$ **do**

$\lfloor \text{Relax}'(u, v; w)$

$v \in Q$ and ...

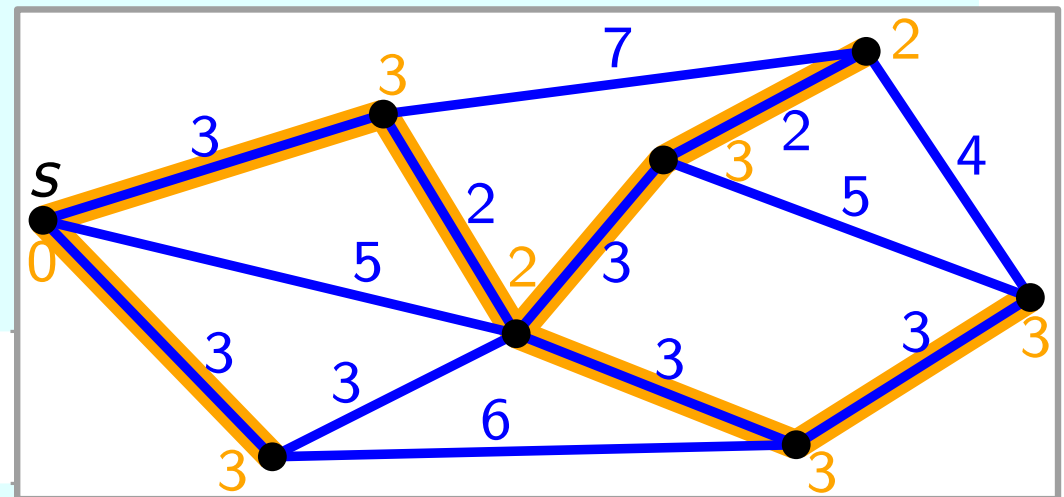
$\text{Relax}'(u, v; w)$

if $v.d > \cancel{u.d} + w(u, v)$ **then**

$v.d = \cancel{u.d} + w(u, v)$

$v.\pi = u$

$Q.\text{UpdateKey}(v, v.d)$



Laufzeit?

→ siehe Dijkstra

→ $O(E + V \log V)$

Übersicht

1. Graphdurchlaufstrategien

2. Kürzeste Wege

3. Minimale Spannbäume

3.1 Prim

3.2 Kruskal

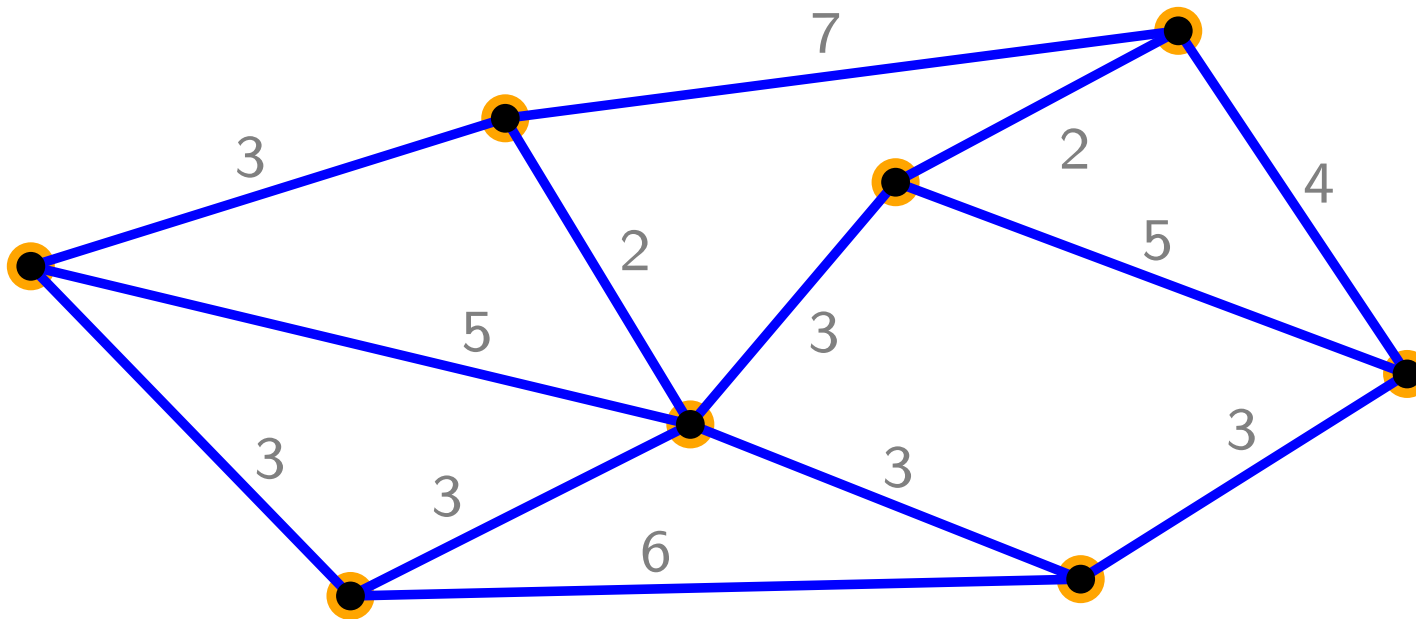
Beispiel

Pseudocode

Kruskal – Beispiel

Eingabe: ungerichteter, zusammenhängender Graph $G(V, E)$
mit Kantengewichten

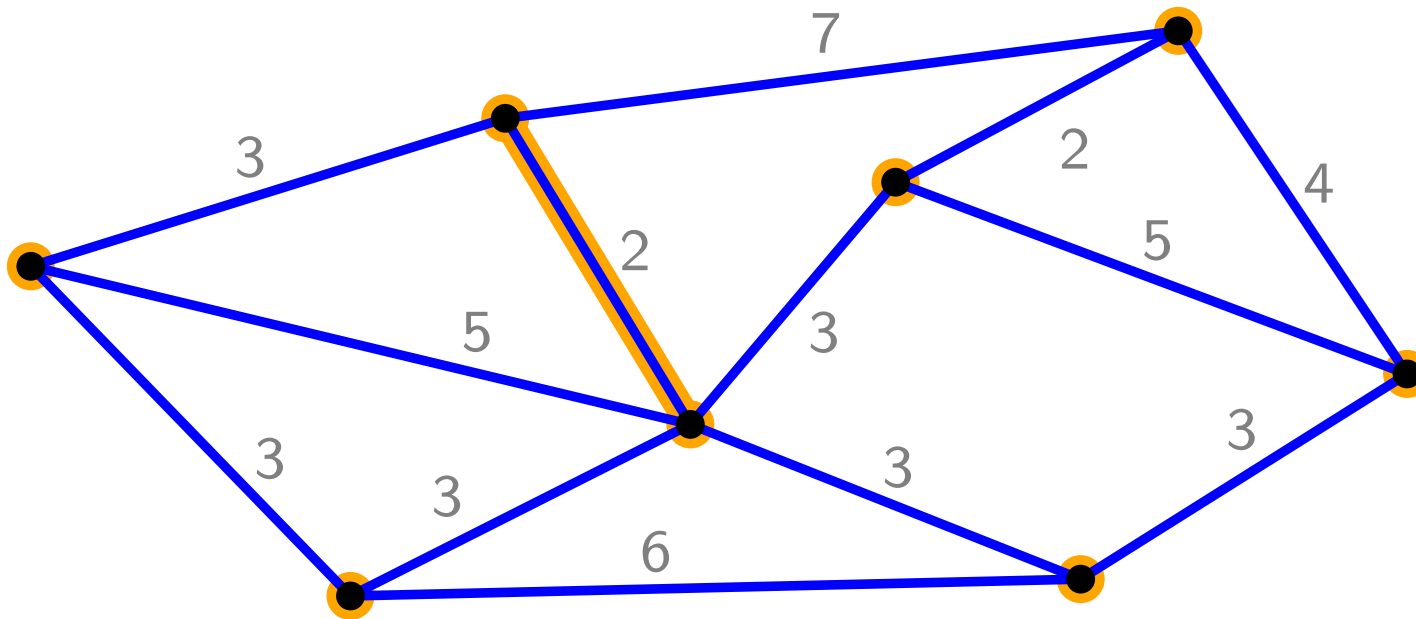
Ausgabe: gewichtsminimaler Baum T , der G aufspannt



Kruskal – Beispiel

Eingabe: ungerichteter, zusammenhängender Graph $G(V, E)$ mit Kantengewichten

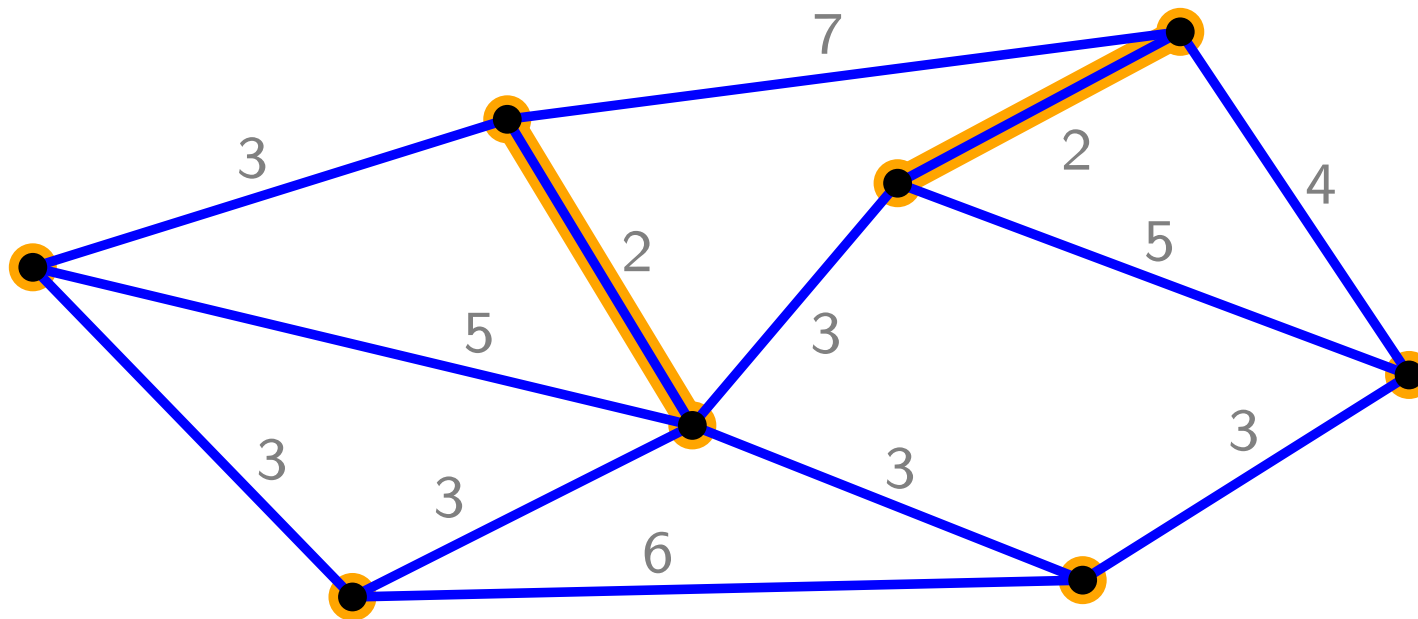
Ausgabe: gewichtsminimaler Baum T , der G aufspannt



Kruskal – Beispiel

Eingabe: ungerichteter, zusammenhängender Graph $G(V, E)$
mit Kantengewichten

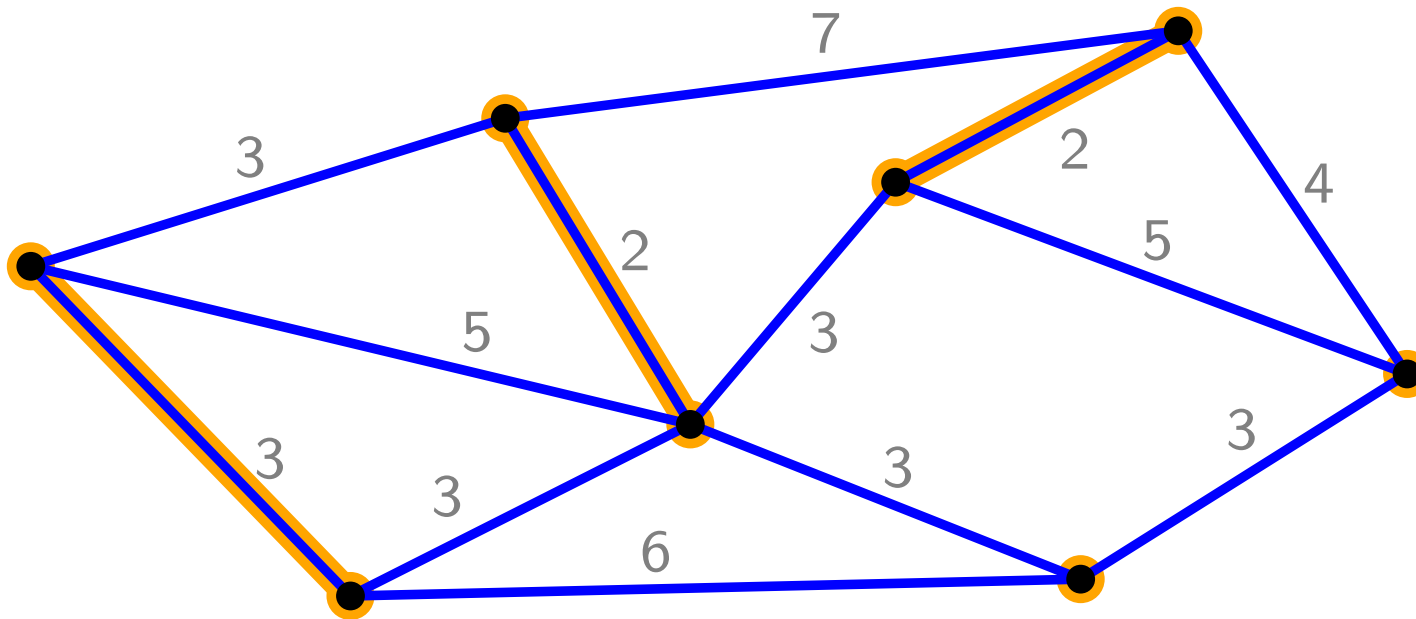
Ausgabe: gewichtsminimaler Baum T , der G aufspannt



Kruskal – Beispiel

Eingabe: ungerichteter, zusammenhängender Graph $G(V, E)$
mit Kantengewichten

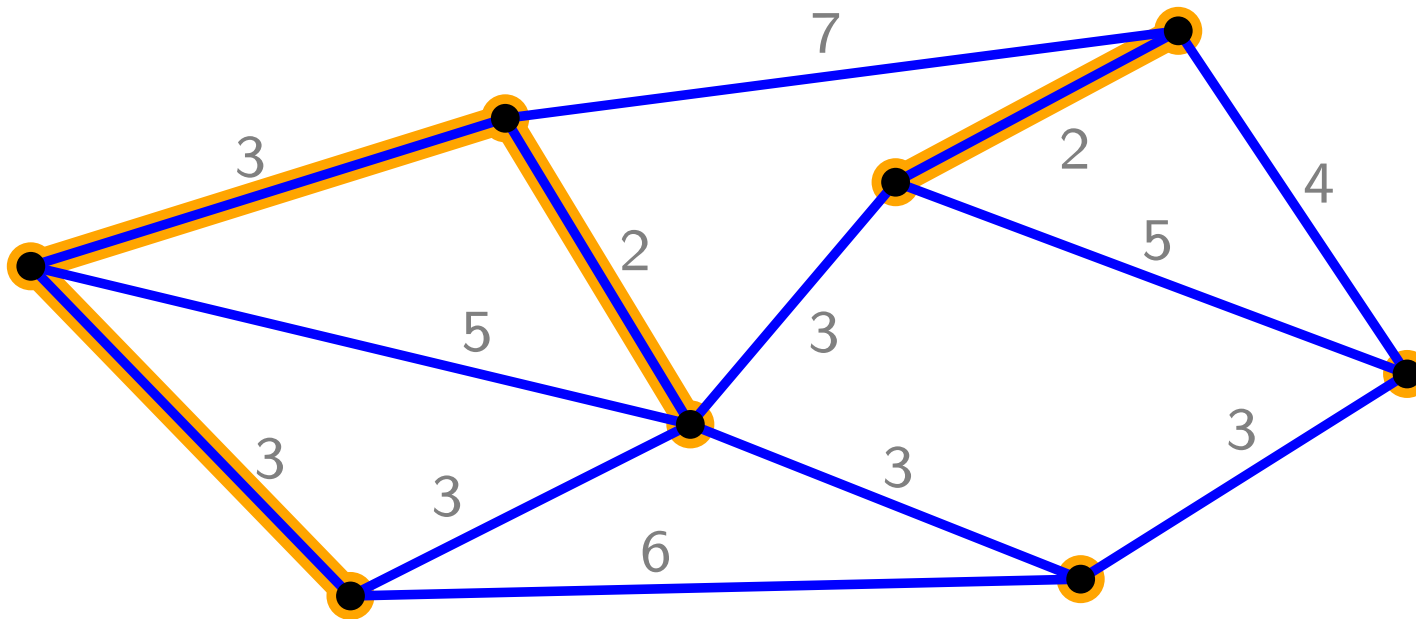
Ausgabe: gewichtsminimaler Baum T , der G aufspannt



Kruskal – Beispiel

Eingabe: ungerichteter, zusammenhängender Graph $G(V, E)$
mit Kantengewichten

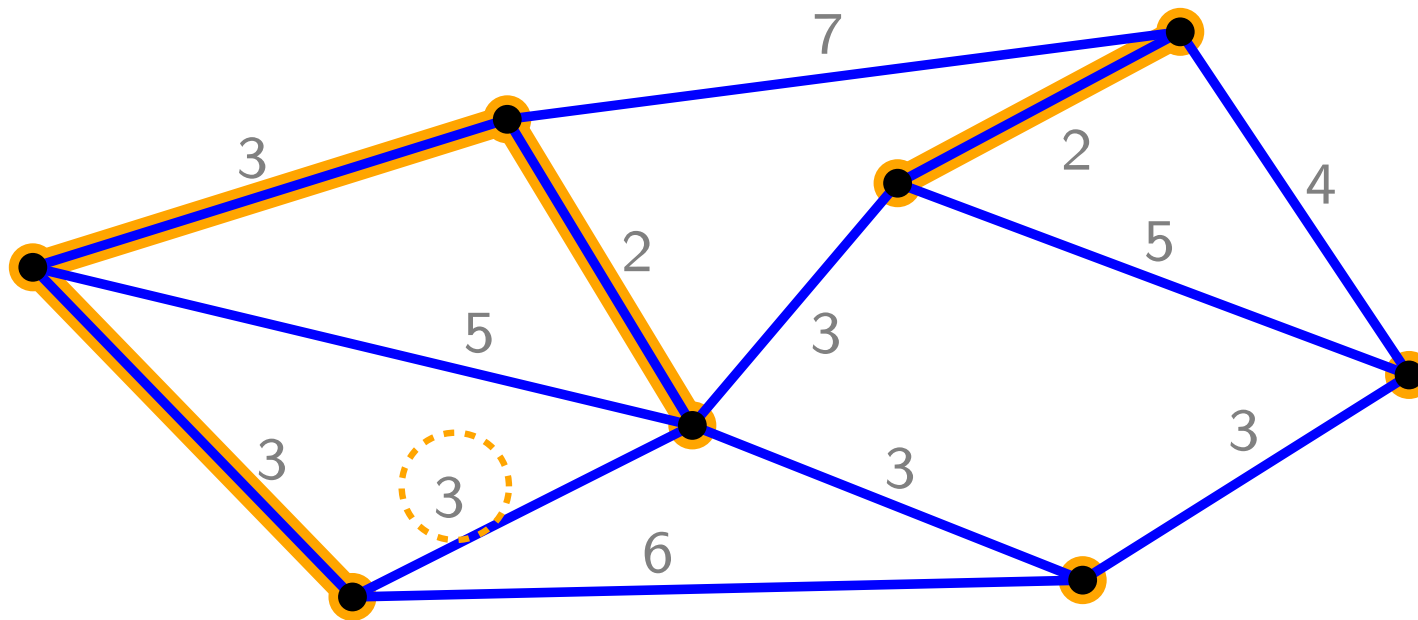
Ausgabe: gewichtsminimaler Baum T , der G aufspannt



Kruskal – Beispiel

Eingabe: ungerichteter, zusammenhängender Graph $G(V, E)$ mit Kantengewichten

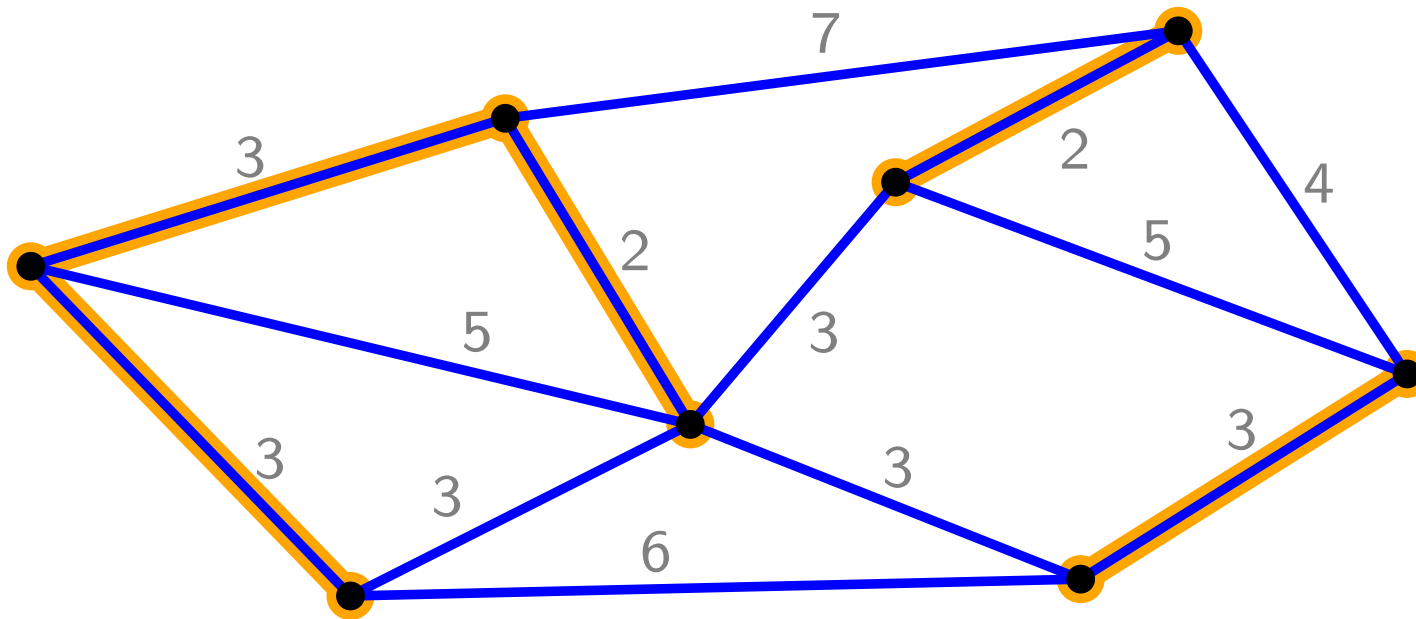
Ausgabe: gewichtsminimaler Baum T , der G aufspannt



Kruskal – Beispiel

Eingabe: ungerichteter, zusammenhängender Graph $G(V, E)$
mit Kantengewichten

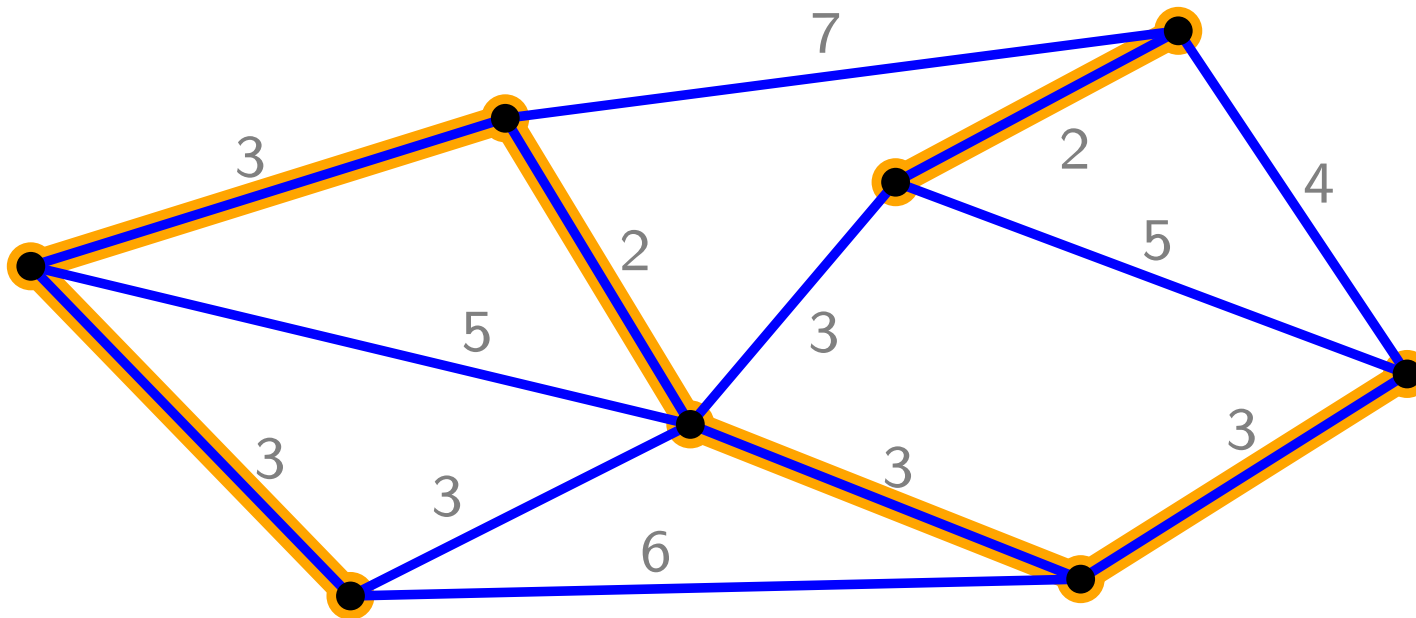
Ausgabe: gewichtsminimaler Baum T , der G aufspannt



Kruskal – Beispiel

Eingabe: ungerichteter, zusammenhängender Graph $G(V, E)$
mit Kantengewichten

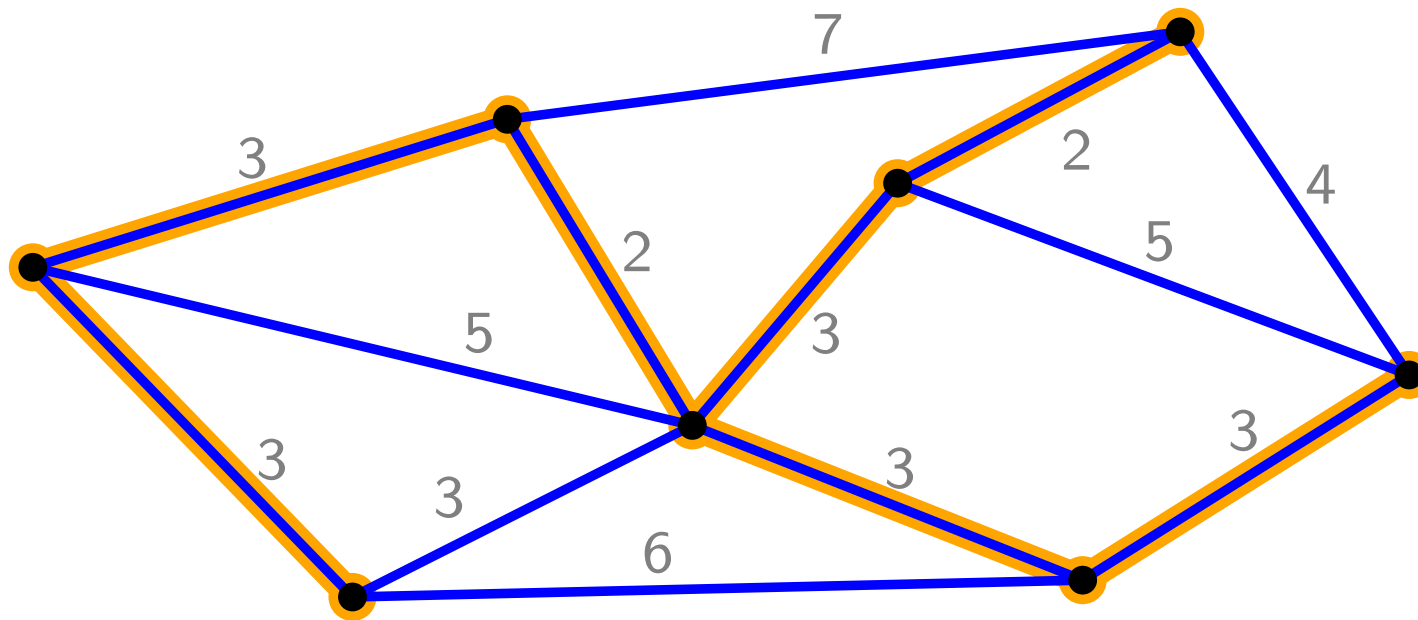
Ausgabe: gewichtsminimaler Baum T , der G aufspannt



Kruskal – Beispiel

Eingabe: ungerichteter, zusammenhängender Graph $G(V, E)$
mit Kantengewichten

Ausgabe: gewichtsminimaler Baum T , der G aufspannt



Kruskal – Pseudocode

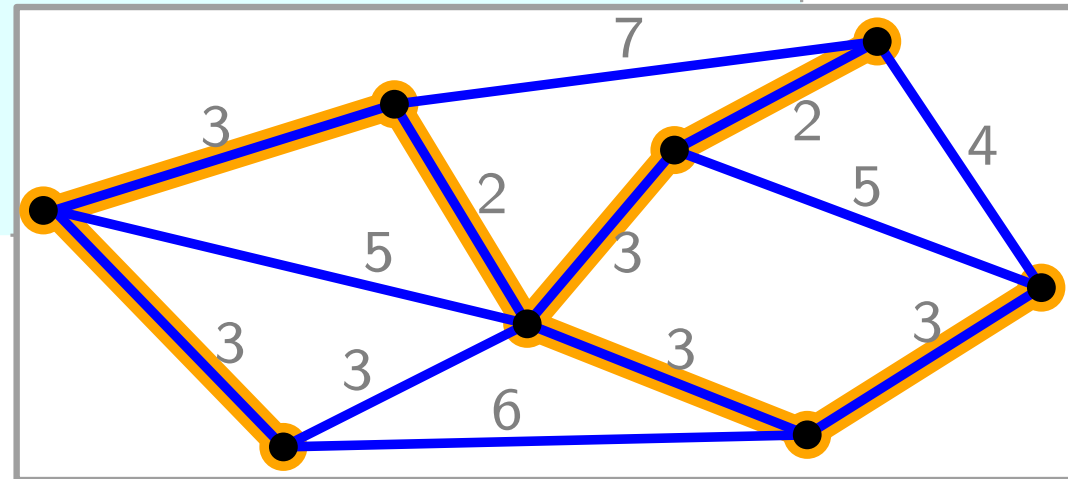
```
KruskalMST(WeightedUndirectedGraph  $G = (V, E; w)$ )
```

```
   $A = \emptyset$ 
```

```
  foreach  $v \in V$  do
```

```
     $\lfloor$  MakeSet( $v$ )
```

```
  return  $A$ 
```



Kruskal – Pseudocode

KruskalMST(WeightedUndirectedGraph $G = (V, E; w)$)

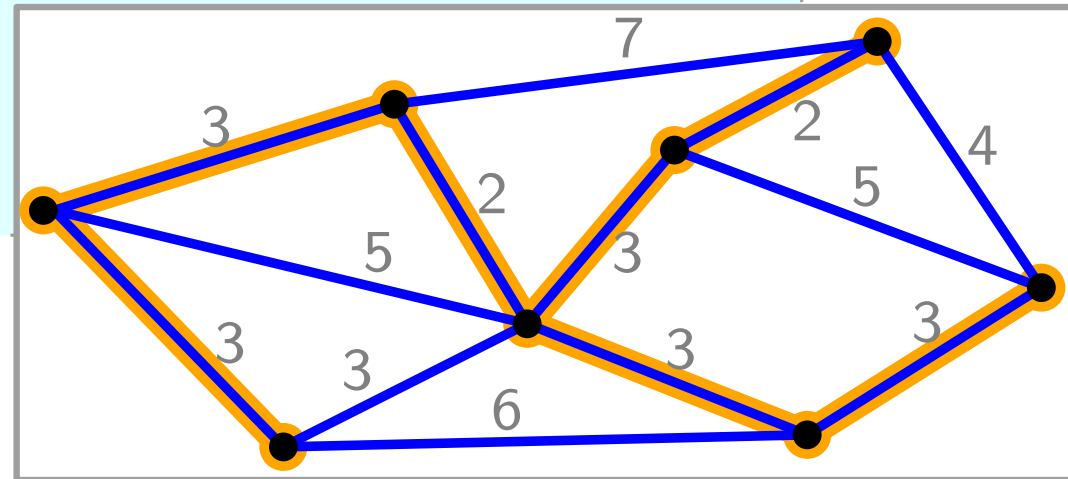
$A = \emptyset$

foreach $v \in V$ **do**

\perp MakeSet(v)

Sortiere E nicht-absteigend nach Gewicht w

return A



Kruskal – Pseudocode

KruskalMST(WeightedUndirectedGraph $G = (V, E; w)$)

$A = \emptyset$

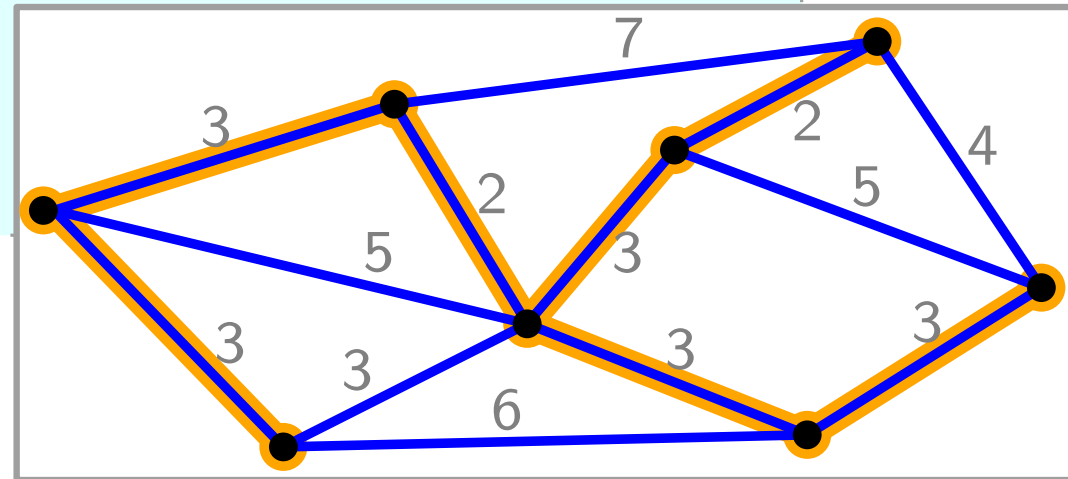
foreach $v \in V$ **do**

\perp MakeSet(v)

Sortiere E nicht-absteigend nach Gewicht w

foreach $uv \in E$ **do**

return A



Kruskal – Pseudocode

KruskalMST(WeightedUndirectedGraph $G = (V, E; w)$)

$A = \emptyset$

foreach $v \in V$ **do**

└─ MakeSet(v)

Sortiere E nicht-absteigend nach Gewicht w

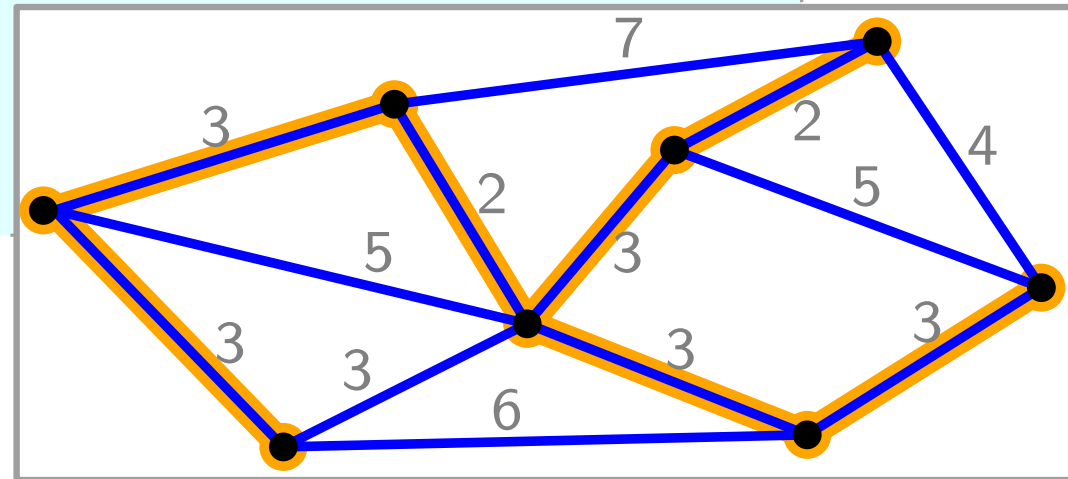
foreach $uv \in E$ **do**

└─ **if** FindSet(u) \neq FindSet(v) **then**

└─└─ $A = A \cup \{uv\}$

└─└─ Union(u, v)

return A



Kruskal – Pseudocode

KruskalMST(WeightedUndirectedGraph $G = (V, E; w)$)

$A = \emptyset$

foreach $v \in V$ **do**

└─ MakeSet(v)

Sortiere E nicht-absteigend nach Gewicht w

foreach $uv \in E$ **do**

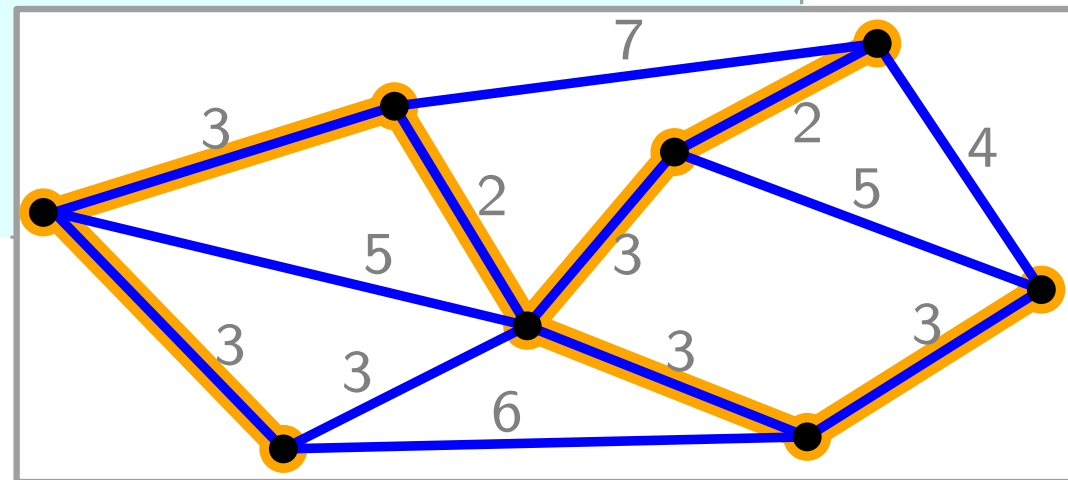
└─ **if** FindSet(u) \neq FindSet(v) **then**

└─└─ $A = A \cup \{uv\}$

└─└─ Union(u, v)

return A

Laufzeit?



Kruskal – Pseudocode

KruskalMST(WeightedUndirectedGraph $G = (V, E; w)$)

$A = \emptyset$

foreach $v \in V$ **do**

└─ MakeSet(v)

Sortiere E nicht-absteigend nach Gewicht w

foreach $uv \in E$ **do**

┌─ **if** FindSet(u) \neq FindSet(v) **then**

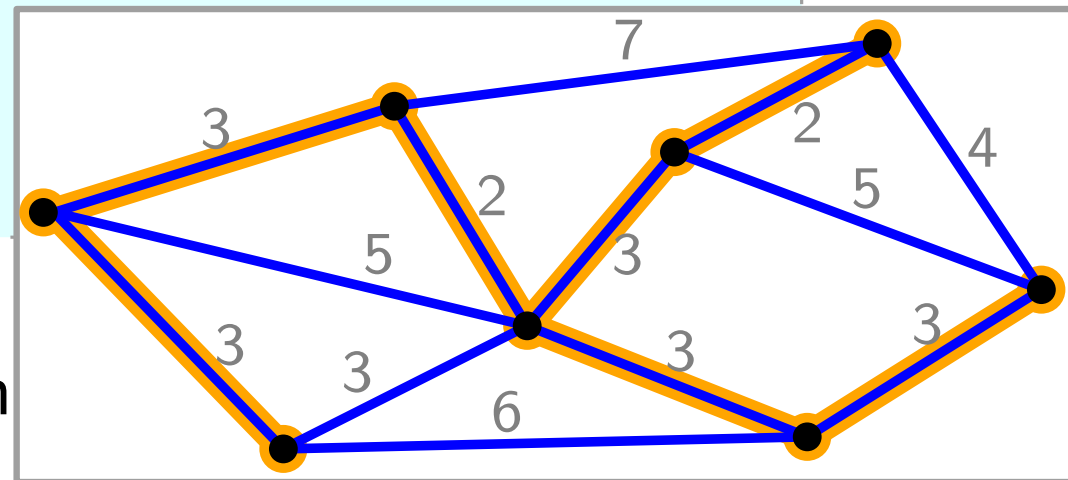
└─ $A = A \cup \{uv\}$

└─ Union(u, v)

return A

Laufzeit?

$|V| \cdot \text{MakeSet} + (|V| - 1) \cdot \text{Union}$
 $+ 2|E| \cdot \text{FindSet} + \text{Sort}(E)$



Kruskal – Pseudocode

KruskalMST(WeightedUndirectedGraph $G = (V, E; w)$)

$A = \emptyset$

foreach $v \in V$ **do**

└─ MakeSet(v)

Sortiere E nicht-absteigend nach Gewicht w

foreach $uv \in E$ **do**

┌─ **if** FindSet(u) \neq FindSet(v) **then**

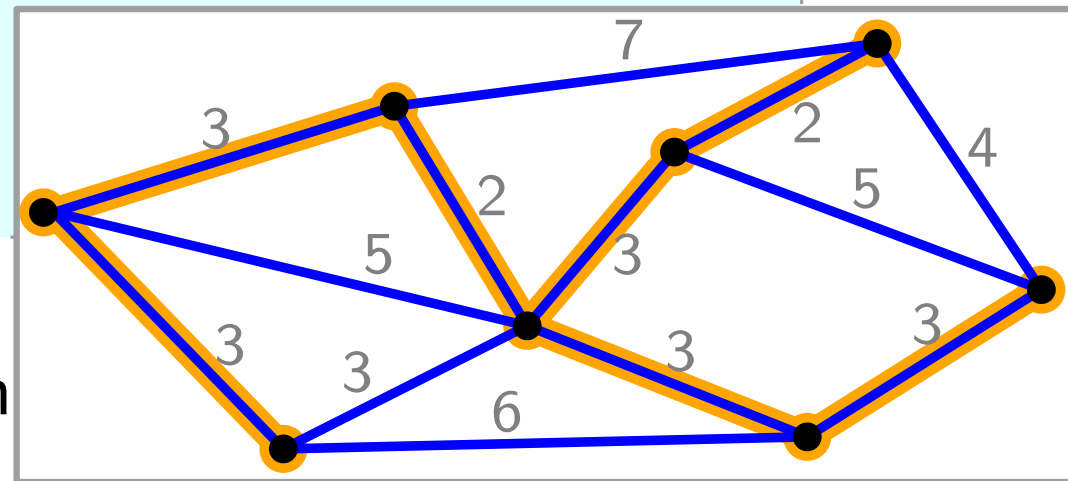
└─ $A = A \cup \{uv\}$

└─ Union(u, v)

return A

Laufzeit?

$|V| \cdot \text{MakeSet} + (|V| - 1) \cdot \text{Union}$
 $+ 2|E| \cdot \text{FindSet} + \text{Sort}(E)$
 $= O(E \log V)$



Kruskal – Pseudocode

KruskalMST(WeightedUndirectedGraph $G = (V, E; w)$)

$A = \emptyset$

foreach $v \in V$ **do**

\lfloor MakeSet(v)

Sortiere E nicht-absteigend nach Gewicht w

foreach $uv \in E$ **do**

if FindSet(u) \neq FindSet(v) **then**

$A = A \cup \{uv\}$

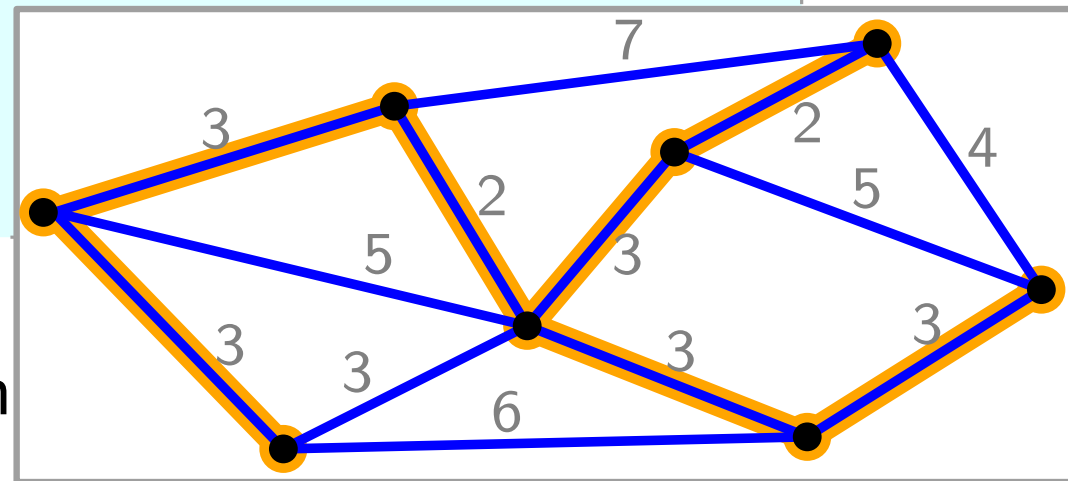
 Union(u, v)

return A

Laufzeit?

$|V| \cdot \text{MakeSet} + (|V| - 1) \cdot \text{Union}$
 $+ 2|E| \cdot \text{FindSet} + \text{Sort}(E)$
 $= O(E \log V)$

Warum? Vergleiche ADS-Skript!



Viel Erfolg...

•

... beim Lösen des
1. Übungsblattes!